

消 防 計 画 書

事業所名

目 次

1	第1章 総 則	1
	第1節 目 的	
	第2節 防火管理者の権限及び業務等	
	第3節 火気使用制限等	
2	第2章 予防管理対策	3
	第1節 予防管理組織等	
	第2節 火災予防に関する点検・検査及び結果報告	
	第3節 震災予防措置	
	第4節 防災教育	
3	第3章 自衛消防活動対策	6
	第1節 自衛消防組織	
	第2節 権限及び任務	
	第3節 自衛消防活動	
	第4節 地震時等の活動	
	第5節 訓 練	
	第6節 南海トラフ地震対策	
4	別 表	12
	(1) 予防管理組織	
	(2) 点検・自主検査表	
	(3) 自主チェック表	
	(4) 自衛消防組織	
	(5) 自衛消防隊の任務	
	(6) 休日、夜間の自衛消防組織編成表	
	(7) 防火管理業務の委託状況	
	(8) 防火管理体制	
	(9) 訓練実施計画書	
	(10) 自衛消防訓練通報書	
	(11) 地震防災隊組織表・活動要領	
	(12) 自動火災報知設備の非火災報対応フロー	
	(13) 非火災報発生状況記録表	
	(14) 地震発生時の活動フロー	

消 防 計 画

第 1 章 総 則

第 1 節 目 的

(目 的)

第 1 条 この計画は、消防法第 8 条第 1 項に基づき、()における防火管理業務について必要な事項を定めて、火災、震災、その他の災害予防及び人命の安全並びに災害による被害の軽減を図ることを目的とする。

第 2 節 防火管理者の権限及び業務等

(防火管理者の権限)

第 2 条 防火管理者は、()があたり、この計画についてのいっさいの権限を有するものとする。

(防火管理者の業務)

第 3 条 防火管理者は、次の業務を行うこととし、その責任を負うものとする。

- (1) 消防計画の作成及び変更
- (2) 消火、通報、及び避難誘導の訓練の実施
- (3) 消防用設備等の点検、整備の実施及び監督
- (4) 建築物、火気使用設備器具等及び危険物施設の点検、検査の実施並びに監督
- (5) 火気の使用又は取扱いに関する指導監督
- (6) 避難又は防火上必要な構造及び設備の維持管理
- (7) 収容人員の管理
- (8) 管理権原者に対する助言及び報告並びにその他防火管理上必要な業務
- (9) 防火担当責任者に対する指導監督
- (10) その他防火管理上必要な業務

(消防機関への報告、連絡)

第 4 条 管理権原者又は防火管理者は、次の業務について、消防機関への法令に基づく報告、届出及び連絡を行うものとする。

- (1) 消防計画の提出（改正の際はその都度提出）
 - (2) 建築物及び諸設備の設置又は変更時の事前連絡及び法令に基づく諸手続、
消火、通報、及び避難誘導の訓練の実施
 - (3) 消防用設備等の設置に基づく届出
 - (4) 消防用設備等の点検結果の報告
 - (5) 消防用設備等の点検及び火災予防上必要な検査の指導の要請
 - (6) 消火、避難訓練を実施する場合、消防機関への事前通報
 - (7) 教育訓練実施時における指導の要請
 - (8) その他法令に基づく報告及び防火管理について必要な事項
- (防火管理委員会)

第 5 条 防火管理上の基本的事項を審議するため、防火管理委員会（以下「委員会」という。）
を置く。

2 委員会の委員長は管理権原者とし、委員は防火管理者、自衛消防隊長、地区隊長その他
委員長が指名する者とする。

(委員会の開催)

第 6 条 委員会は定例会と臨時会の 2 種とし、定例会は 6 ヶ月に 1 回、臨時会は委員長が
認めたときに開催する。

(委員会の審議事項)

第 7 条 委員会の審議事項は次のとおりとする。

- (1) 消防計画の作成及び変更
- (2) 建築物、消防用設備等の維持管理
- (3) 自衛消防組織の設置及び装備の設置
- (4) 火災及び大規模な地震等を想定した消火、通報及び避難訓練等の防災訓練の実施
- (5) 消防施設の改善強化
- (6) 震災対策
- (7) 火災予防及び震災対策に関する教育
- (8) その他防火・防災上必要な業務

(消防計画の適用範囲)

第 8 条 () に入出するすべての者に、この消防計画に定める事項を適
用する。

第 3 節 火気使用制限等

(工事人の遵守事項)

第 9 条 () で工事を行う者は、次の事項を遵守しなければならない。

- (1) 避難施設、消防用設備、防火区画等に係る工事を行う場合は、別途工事中の消防計画を作成すると共に、溶接、その他の火気等を使用する場合は作業計画を作成し、防火管理者へ提出するほか、作業の実施にあたっては、必要な指示を受けること
- (2) 火気等を使用する作業にあたっては、消火の準備をすること
- (3) 指定された場所以外では、喫煙、たき火等を行わないこと
- (4) 危険物等の使用は、その都度防火管理者の承認を得ること
- (5) 火気管理は、作業責任者が責任を負うこと

(防火管理者への連絡)

第 10 条 次の事項を行おうとする者は、防火管理者へ連絡し承認を得るものとする。

- (1) 臨時に火気を使用するとき
- (2) 建築物及び各種設備器具を設置又は変更するとき
- (3) 催し物を開催するとき

(火気の使用制限)

第 11 条 防火管理者は、次の事項を行うことができる。

- (1) 火災警報発令時等の火気使用禁止又は制限
- (2) 喫煙禁止場所の指定及び喫煙場所の指定

第 2 章 予 防 管 理 対 策

第 1 節 予防管理組織等

(予防管理組織)

第 12 条 平素における火災の予防及び地震時の出火防止を図るため、防火管理者のもとに、防火担当責任者、火元責任者を定めるほか、建築物、火気使用設備器具等及び危険物施設等の点検検査班を置く。

2 前項の編成は、別表第 1 によるものとする。

(防火担当責任者の業務)

第 13 条 防火担当責任者は、次の業務を行うものとする。

- (1) 火元責任者に対する業務の指導及び監督

(2) 防火管理者の補佐

(火元責任者の業務)

第 14 条 火元責任者は、次の業務を行うものとする。

(1) 平素における火気使用設備器具等の使用状態の適否の確認及びその他の火気管理

(2) 地震時における火気使用設備器具等の使用火気の消火及び自動停止等安全装置の作動確認又は消火

(3) 防火担当責任者の補佐

第 2 節 火災予防に関する点検・検査及び結果報告

(自主検査、検査の方法)

第 15 条 消防用設備等及び建築物、火気使用設備器具、危険物等の点検、検査を実施するときは、法令に定める対象物毎に別表第 2 による点検、自主検査表に基づき実施するものとする。

(自主チェック体制)

第 16 条 防火避難施設等の確立を図るため、避難施設、消防用設備等の維持管理状況を日常的に監視する自主チェック担当者を定めるとともに点検事項は、別表第 3 により実施するものとする。

(自主点検、検査の結果報告)

第 17 条 前 2 条の点検、検査を実施した場合、各点検検査班長はその結果を防火管理者に、防火管理者は、各点検、検査の結果を（ ）に報告するものとする。

2 () は消防設備士及び消防設備点検資格者並びに防火対象物点検資格者の行った消防用設備等、防火対象物の点検結果並びに防火管理者の行った自主点検結果を、() 年に () 回消防機関へ報告するものとする。

(不備欠かんの整備)

第 18 条 防火管理者は、各点検、検査結果の報告に基づく不備欠かん事項について改修計画を樹立し、改修について () に助言するほか、その促進を図るものとする。

2 自動火災報知設備の非火災報発生時の対応は、別添対応フローにより処置するほか、原因が判らない場合は、別添非火災報発生状況記録表に記入するとともに、専門業者に調査依頼するものとする。

第3節 震災予防措置

(震災予防措置)

第19条 震災予防措置については、第2章各節によるほか、次によるものとする。

- (1) 建築物の倒壊、避難通路等の避難障害の防止並びに消防用設備等及び消防活動上必要な施設に対する安全性の確保
- (2) 火気使用設備器具等の転倒、落下防止及び自動消火装置、燃料等の自動停止装置等についての安全性の確保
- (3) 危険物施設における危険物品等の転倒、落下、浸水等による発火防止及び油送管等の緩衝装置の安全性の確保
- (4) 施設、設備、備品等の落下、転倒防止措置
- (5) 震災時に必要な資器材、食料、飲料水、医薬品等の備蓄並びに応急復旧資器材の整備
- (6) 震災時における応急活動体制の整備
- (7) 避難経路、避難場所の確保と近隣協力体制の構築

(地震後の措置)

第20条 地震直後においては、直ちに建築物、消防用設備等、火災使用設備器具並びに危険物施設に対する緊急点検、検査を行い、必要な応急措置を行うものとする。

第4節 防災教育

(防災教育)

第21条 防火管理者は、次に定めるところにより防災教育を実施するものとする。防災教育の内容は次によるものとする。

- (1) 防火管理機構の周知徹底
- (2) 防火管理上の遵守事項
- (3) 防火管理に関する従業員の各自の任務並びに責任の周知徹底
- (4) 安全な作業に関する基本的事項
- (5) 消防計画の周知徹底
- (6) 震災対策に関する事項
- (7) その他火災予防上必要な事項

(防災センター要員講習)

第22条 防災センターにおいて防災設備等の監視、操作等に従事する者に対する防火上必要な教育は、平成6年消防庁告示第10号に基づく防災センター要員講習を受講させることにより行う。

(講演会等)

第 23 条 防火管理者は、消防機関等が行う講演会及び研究会等に参加するとともに、必要に応じて消防機関に教育要請を行い従業員に対する防火教育等を随時開催するものとする。

第 3 章 自衛消防活動対策

第 1 節 自衛消防組織

(自衛消防隊の設置)

第 24 条 火災、地震、その他の災害が発生した場合における消火活動、通報連絡及び避難誘導等について、円滑、かつ万全を期すため、自衛消防隊を置くものとする。

第 25 条 自衛消防隊長(以下「隊長」という。)は、()とする。

2 自衛消防隊の編成及び任務は、別表第 4 及び第 5 のとおりとする。

第 2 節 権限及び任務

(隊長の権限)

第 26 条 隊長は、自衛消防隊が火災及びその他の災害活動等における指揮、命令、監督等いっさいの権限を有する。

(隊長の任務)

第 27 条 隊長は、自衛消防隊の機能が有効に発揮できるよう総括的指導統率を図るとともに、消防隊との連携を密にしなければならない。

(副隊長の任務)

第 28 条 副隊長は、隊長を補佐するとともに、隊長が不在の場合はその任務を行わなければならない。

2 副隊長は、自衛消防本部の指揮統率を図るものとする。

第 3 節 自衛消防活動

(本部の設置及び任務)

第 29 条 指揮班員は、火災、地震、その他の災害の状況により、本部(指揮所)を()又は()に設置し、第 24 条及び第 25 条による自衛消防隊の本部任務を実施するとともに、特に防火対象物台帳、危険物、その他の設備等の関係資料の収集、消防隊との連絡を行うものとする。

(通報、連絡)

第 30 条 火災が発生した担当地区の通報連絡班員は、消防機関へ所在地、名称及び目標、燃焼物件等を通報するとともに、()に知らせ、さらに周囲の室等に連絡すること。

2 ()勤務員は、地区の通報連絡班員等が消防機関への通報をしたかどうか確認した後、放送設備等を活用して火災の状況を構内に周知するものとする。

3 ()勤務員は、前項の措置終了後自衛消防隊長に出火場所、延焼状況、その他必要事項を連絡すること。

(消火活動)

第 31 条 自衛消防隊における消火活動は、出火場所の自衛消火班が中核となり、設置された消火設備をもって消火活動にあたるものとする。

(避難誘導)

第 32 条 避難誘導班は、出火場所を確認した後、避難困難者、外来者を優先して避難誘導にあたり、それぞれ地上へ誘導するものとする。

2 避難完了時には、その人員の掌握にあたるものとする。

(休日、夜間における活動体制)

第 33 条 休日、夜間においては、別表第 6 により自衛消防組織を編成するものとし、次の初動措置を行うものとする。

(1) 火災を覚知した場合は、直ちに消防機関に通報後、初期消火活動を行うとともに、他の者に対して火災の発生を通知し、()及び防火管理者等、関係者にも急報するものとする。

(2) 消防隊に対する誘導及び火災発見の状況、延焼状況等の情報及び防火対象物台帳等の関係資料を提供するものとする。

(防火管理業務の委託)

第 34 条 休日、夜間等において無人となり警備会社等に防火管理業務の一部を委託する場合は別表第 7 によるものとする。

(防火管理体制指導マニュアル)

第 35 条 防火管理体制指導マニュアルに基づく体制は別表第 8 により対応するものとする。

第 4 節 地震時等の活動

(地震時の活動)

第 36 条 地震時の活動は、第 3 章各節によるほか、次の事項について行うものとする。

(1) 指 揮

ア 隊長は各班を指揮し、早期に被害状況を確認するとともに、関係機関等の情報により判断し、避難誘導の時期を失することのないようにすること

イ 火災、建物の倒壊、崖崩れ並びに津波等の災害危険を把握し、最優先すべき活動を明確に指示すること

ウ 指揮班員は各班からの情報を速やかに隊長に報告するとともに、隊長の指示を徹底すること

エ 地域住民、関係機関等と十分な連携をとること

(2) 情 報 収 集 (通報、連絡)

ア 地震発生後、直ちに市町村警戒本部又は市町村災害対策本部、消防機関及び警察署と連絡をとり、正確な情報の入手に努めること

イ 関係機関等への報告、救助の要請に際しては、隊長の指示のもと、正確な情報を添えて行うこと

ウ 建物全般の異常の有無を把握し、隊長に報告すること

エ 周辺の火災の状況と風向、風速を把握し、隊長に報告すること

オ 適宜構内放送を行い、入居者、在室者等の動揺を防ぐこと

カ 入居者、在室者等の関係者、保護者等に状況を連絡すること

(3) 消 火 活 動

ア 火災が発生した場合は、直ちに消火活動にあたること

イ 他からの延焼、飛び火の警戒にあたること

(4) 避 難 誘 導

ア 地震発生後、直ちに入居者、在室者等の安全確認を行うとともに、隊長の指示により、避難場所に避難させること

(5) 安 全 防 護

ア 地震発生後、直ちに火気使用設備、電気設備、ガス設備、危険物施設等の点検を行い、出火防止に努めること

イ 防災センター等の運用及び消防用設備、消火活動上必要な設備、非常電源装置、通信機器の点検を行うとともに、破損した施設、設備の復旧にあたること

(6) 応急救護

ア 負傷者の救出、救護、病院等への搬送にあたること

イ 食料、飲料水、医薬品等の確保にあたること

第5節 訓練

(訓練)

第37条 防火管理者は有事に際し、被害を最小限度にとどめるため別表第9に基づき訓練を行うものとし、実施に際しては別表第10によりあらかじめ消防機関に届出るものとする。

(消防機関への指導要請)

第38条 防火管理者は、訓練を実施する場合に必要と認めるときは、消防機関へ指導を要請するものとする。

第6節 南海トラフ地震対策

(目的)

第39条 この計画は、南海トラフ地震に係る地震防災対策の推進に関する特別措置法（以下「法」という。）に基づき、津波からの円滑な避難の確保に関する事項その他地震防災対策上必要な事項について、人命の安全及び被害の軽減を図ることを目的とする。

(組織)

第40条 南海トラフ地震が発生した場合又は南海トラフ地震臨時情報（調査中・巨大地震警戒・巨大地震注意）が発表された場合における防災に関する業務を行う者の組織（以下「地震防災隊」という。）は、次のとおりとし、その編成及び任務を別表第11のとおり指定する。

(1) 地震防災隊に隊長及び副隊長を置く。

(2) 隊長のもとに情報収集連絡班及び避難誘導班を設置し、各々班長を置く。

(隊長等の権限及び業務)

第41条 隊長は、地震防災隊の活動に関する一切の権限をもち、南海トラフ地震に伴う津波警報等が発表された場合等、南海トラフ地震が発生したことを覚知した場合は、次の措置を講ずるものとする。

(1) 情報収集連絡班に地震及び津波に関する情報の収集にあたらせること。

(2) 南海トラフ地震が発生したことを各班長に伝達するとともに、当該施設内にその旨及び必要な措置について周知すること。

(3) 避難誘導班に顧客等の避難誘導にあたらせること。

- (4) 従業員を()に集合させ避難させること。
 - (5) 前号に掲げるほか、津波からの避難に支障がない範囲で、地震による被害の発生防止又は軽減を図るために必要な措置を行わせること。
- 2 隊長は、南海トラフ地震臨時情報(調査中)が発表された場合には、次の措置を講ずるものとする。
- (1) 情報収集連絡班に情報の収集にあたらせること。
 - (2) 南海トラフ地震臨時情報(調査中)が発表されたことを各班長に伝達するとともに、当該施設内にその旨及び必要な措置について周知すること。
- 3 隊長は、南海トラフ地震臨時情報(巨大地震警戒)が発表された場合には、次の措置を講ずるものとする。
- (1) 当該地震発表の原因となる最初の地震発生から1週間、国からの呼びかけ等に基づき、後発地震に対して警戒する措置をとる旨を従業員等に伝達するとともに、当該施設内にその旨及び必要な措置について周知すること。
 - (2) 前号に定める期間経過後1週間、後発地震に対して注意する旨を従業員に伝達すること。
 - (3) その他、施設の性質に応じ、必要事項を定めること。
- 4 隊長は、南海トラフ地震臨時情報(巨大地震注意)が発表された場合には、次の措置を講ずるものとする。
- (1) 当該地震発表の原因となる最初の地震発生から1週間、また、当該情報発表の原因となるゆっくりすべりが観測されたケースの場合は当該ゆっくりすべりの変化が収まってから、変化していた期間と概ね同程度の期間、後発地震に対して注意する旨を従業員等に伝達すること。
 - (2) 施設・設備等の点検等、日頃からの地震の備えを従業員等に再確認させること。
- 5 副隊長は、隊長を補佐し、隊長に事故あるとき又は不在のときは、その職務を代理する。
(従業員の責務)
- 第42条 南海トラフ地震に伴う津波警報等が発表されたとき又は地震が発生したことを覚知した従業員は、直ちに隊長及び情報収集連絡班長にその旨を報告するものとする。また、南海トラフ地震臨時情報(調査中・巨大地震警戒・巨大地震注意)の発表を覚知した場合も同様とする。
(情報収集連絡班の業務)
- 第43条 情報連絡班は、次の活動を行うものとする。
- (1) 隊長の指示に基づき、直ちに地震及び津波に関する情報の収集に努め、随時隊長に報告すること。

- (2) 隊長の指示に基づき、地震及び津波に関する情報並びに隊長の命令の内容等防災上必要な情報を、次頁に定める手段を用い、顧客、その他の従業員に伝えること。
- (3) あらかじめいくつかの状況を想定し、それぞれの場合に応じた顧客等に対する情報伝達のための例文、手段等を定めておくこと。

(避難誘導班の業務)

第 44 条 避難誘導班は、次の活動を行うものとする。

- (1) 地震の発生又は隊長の指示に基づき、速やかに別図第 1 の位置につき、建物内の避難路の確保及び安全の確保、当該地域の避難場所（別表第 11 に記載）までの経路を示した地図の掲出等必要な措置を講じ、完了後はその旨を直ちに隊長へ報告すること。
- (2) 隊長から避難誘導開始の指示を受けたときは、顧客等を避難誘導すること。
- (3) 避難誘導の際には、拡声器等を用いて避難の方法や方向を指示し、混乱の発生防止に努めること。
- (4) 顧客等への避難誘導が完了したときは、その旨を確認し、直ちに隊長に報告すること。

(その他の不測の事態)

第 45 条 隊長は、南海トラフ地震が発生した後の状況等から、この消防計画どおりに活動することが困難又は適当でないと判断したときは、これによらないことができる。この場合、隊長は直ちに隊員に必要な指示を与えるものとする。

2 各班の班長は、班がこの消防計画どおりに活動することが困難又は適当でないと判断したときは、直ちに隊長にその状況を報告し、必要な指示を受けるものとする。

(訓 練)

第 46 条 隊長が行う防災訓練は次による。なお、訓練は年 1 回以上行うものとする。また、地方公共団体及び関係機関が行う訓練には積極的に参加するものとする。

- (1) 情報収集・伝達に関する訓練
- (2) 津波からの避難に関する訓練
- (3) その他前各号を統合した総合防災訓練

(教 育)

第 47 条 隊長が従業員等に対して行う教育は次による。

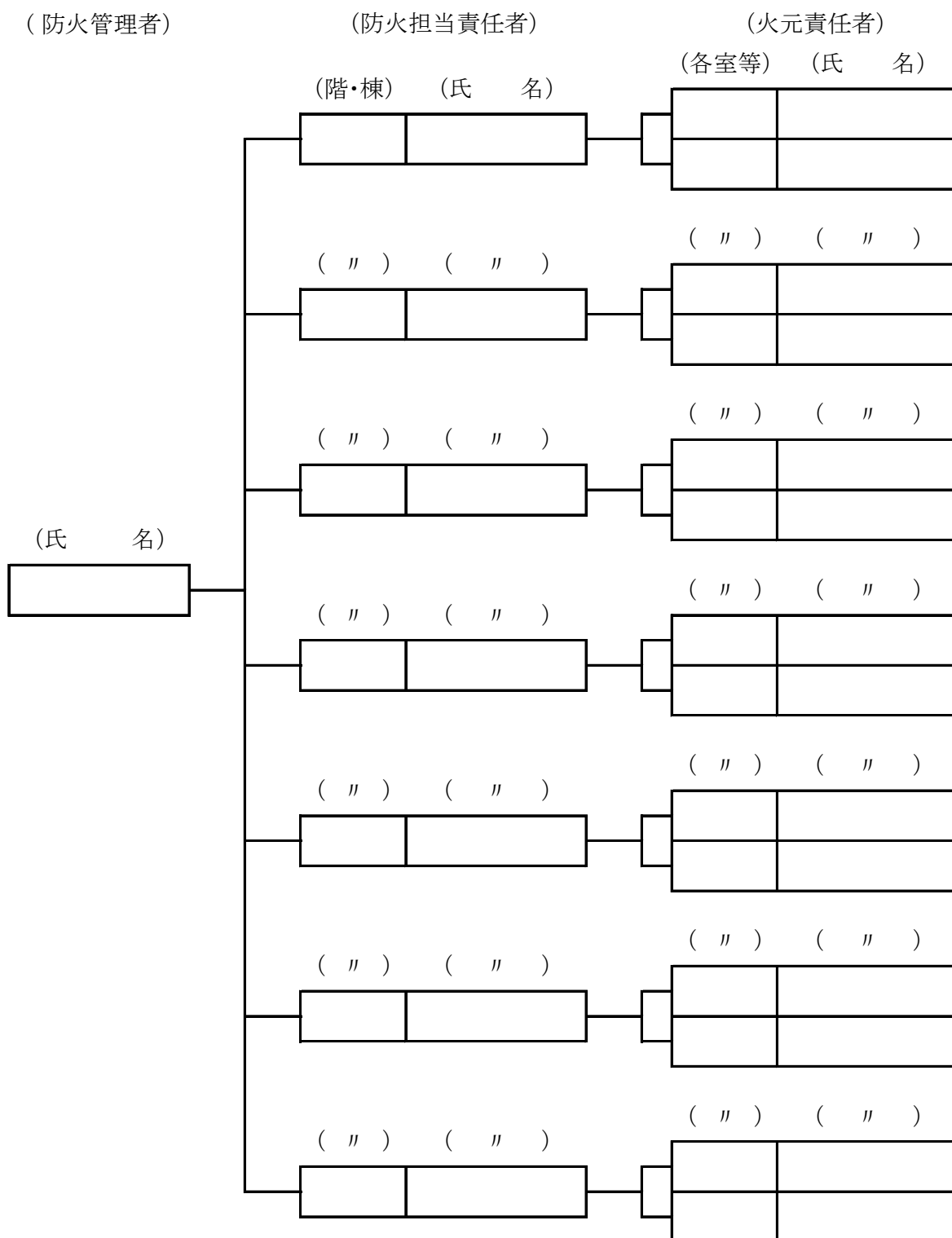
- (1) 南海トラフ地震に伴い発生すると予想される地震動及び津波に関する知識
- (2) 地震及び津波に関する一般的な知識
- (3) 南海トラフ地震が発生した場合に具体的にとるべき行動に関する知識
- (4) 南海トラフ地震が発生した場合に従業員が果たすべき役割
- (5) 南海トラフ地震臨時情報（調査中・巨大地震警戒・巨大地震注意）の内容及びこれらの情報が発表された場合に従業員等が具体的にとるべき行動や果たすべき役割
- (6) 南海トラフ地震防災対策として現在講じられている対策に関する知識
- (7) 南海トラフ地震対策として今後取り組む必要のある課題

(広 報)

第 48 条 隊長が顧客等に対して事前に行う広報は次による。

- (1) 南海トラフ地震臨時情報（調査中・巨大地震警戒・巨大地震注意）の内容及びこれらに基づき取られる措置の内容
- (2) 南海トラフ地震臨時情報（調査中・巨大地震警戒・巨大地震注意）が発表された場合及び南海トラフ地震が発生した場合に出火防止、顧客同士が協力して行う救助活動、自動車運行の自粛等、防災上とるべき行動に関する知識
- (3) 正確な情報入手の方法
- (4) 防災関係機関が講ずる災害応急対策等の内容
- (5) 各地域における避難対象地区、急傾斜地崩壊危険箇所等に関する知識
- (6) 各地域における避難地及び避難路に関する知識

予 防 管 理 組 織



※ この編成表は、各階、棟の床面積が大きい事業所の例であるので、小規模な事業所にあつては、階、棟ごとに火元責任者を定めてもさしつかえありません。

点検・自主検査表

定期に点検を実施する組織

設備区分	点検検査実施者等
消火器	第1種消防設備点検資格者等
自動火災報知設備	第2種消防設備点検資格者等
危険物施設	危険物取扱者
防火対象物	防火対象物点検資格者

※ 空欄については、記載以外の消防用設備等を記入してください。

定期に自主検査を実施する組織

施設・設備等区分	検査実施者
建築物	
火気使用設備器具	
電気設備	
機械設備	
食料, 飲料水, 医薬品等 および応急復旧用資器材	
その他	

自主チェック表

別表第3

1 各階のチェック

(期間)

場所	担当者	実施日	点検実施日											
			/	/	/	/	/	/	/	/	/	/		
階		避難通路, 廊下が確保されていること												
		防火戸等の閉鎖障害がないこと	面積区画											
			堅穴区画											
		消火栓・消火器の使用障害がないこと												
		避難器具の使用障害がないこと												
非常口が適正に使用できること														
階		避難通路, 廊下が確保されていること												
		防火戸等の閉鎖障害がないこと	面積区画											
			堅穴区画											
		消火栓・消火器の使用障害がないこと												
		避難器具の使用障害がないこと												
非常口が適正に使用できること														
階		避難通路, 廊下が確保されていること												
		防火戸等の閉鎖障害がないこと	面積区画											
			堅穴区画											
		消火栓・消火器の使用障害がないこと												
		避難器具の使用障害がないこと												
非常口が適正に使用できること														
階		避難通路, 廊下が確保されていること												
		防火戸等の閉鎖障害がないこと	面積区画											
			堅穴区画											
		消火栓・消火器の使用障害がないこと												
		避難器具の使用障害がないこと												
非常口が適正に使用できること														
不備事項の是正														

記入要領 良好→○ 不良→× 不良だったものを改善した→○

2 階段のチェック

(期間)

場所	担当者	実施日 点検事項	点 検 実 施 日									
			/	/	/	/	/	/	/	/	/	/
階段		物品の存置がないこと										
		防火戸等の閉鎖障害がないこと										
階段		物品の存置がないこと										
		防火戸等の閉鎖障害がないこと										
階段		物品の存置がないこと										
		防火戸等の閉鎖障害がないこと										
階段		物品の存置がないこと										
		防火戸等の閉鎖障害がないこと										
階段		物品の存置がないこと										
		防火戸等の閉鎖障害がないこと										
不備事項の是正												

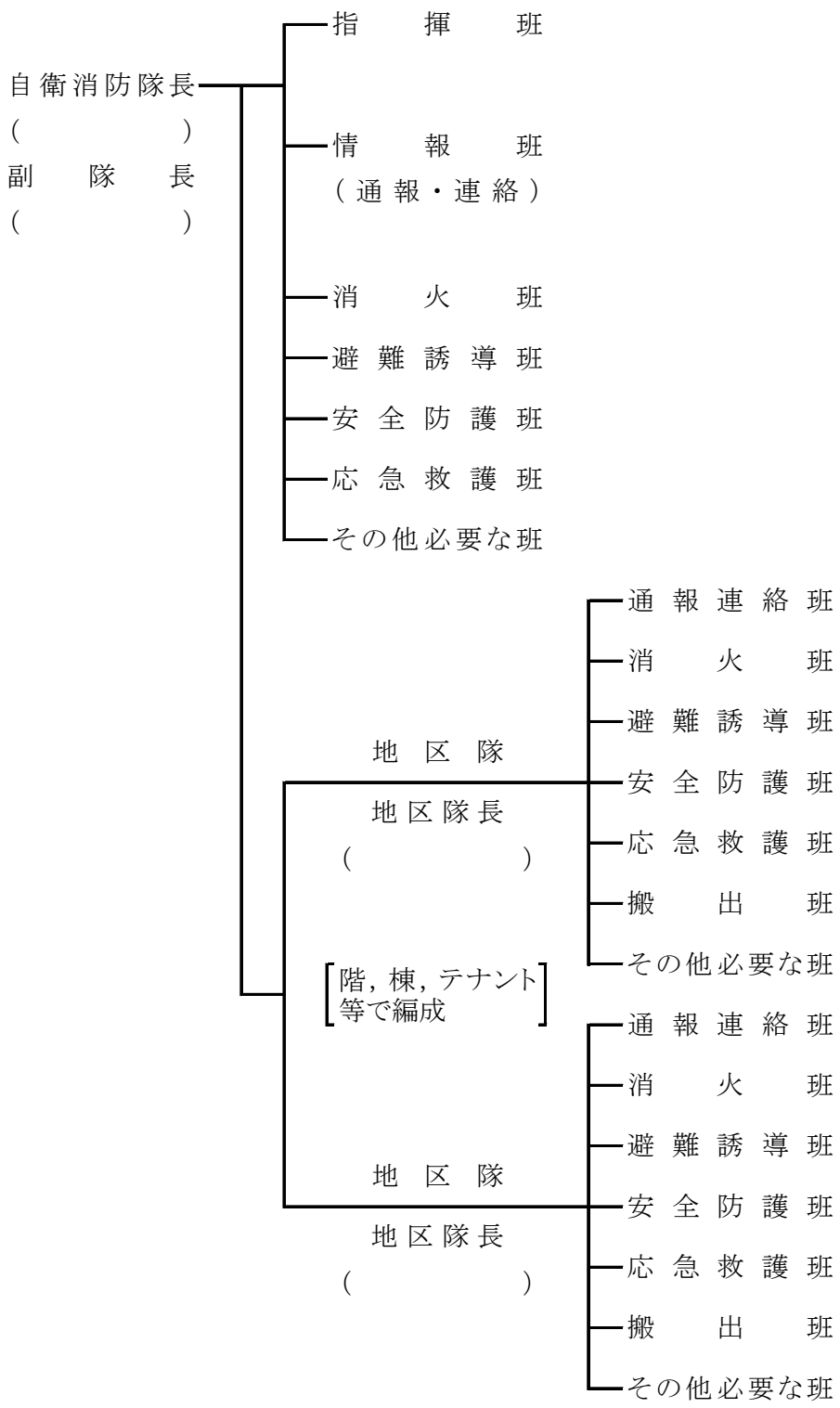
3 警報設備等のチェック

(期間)

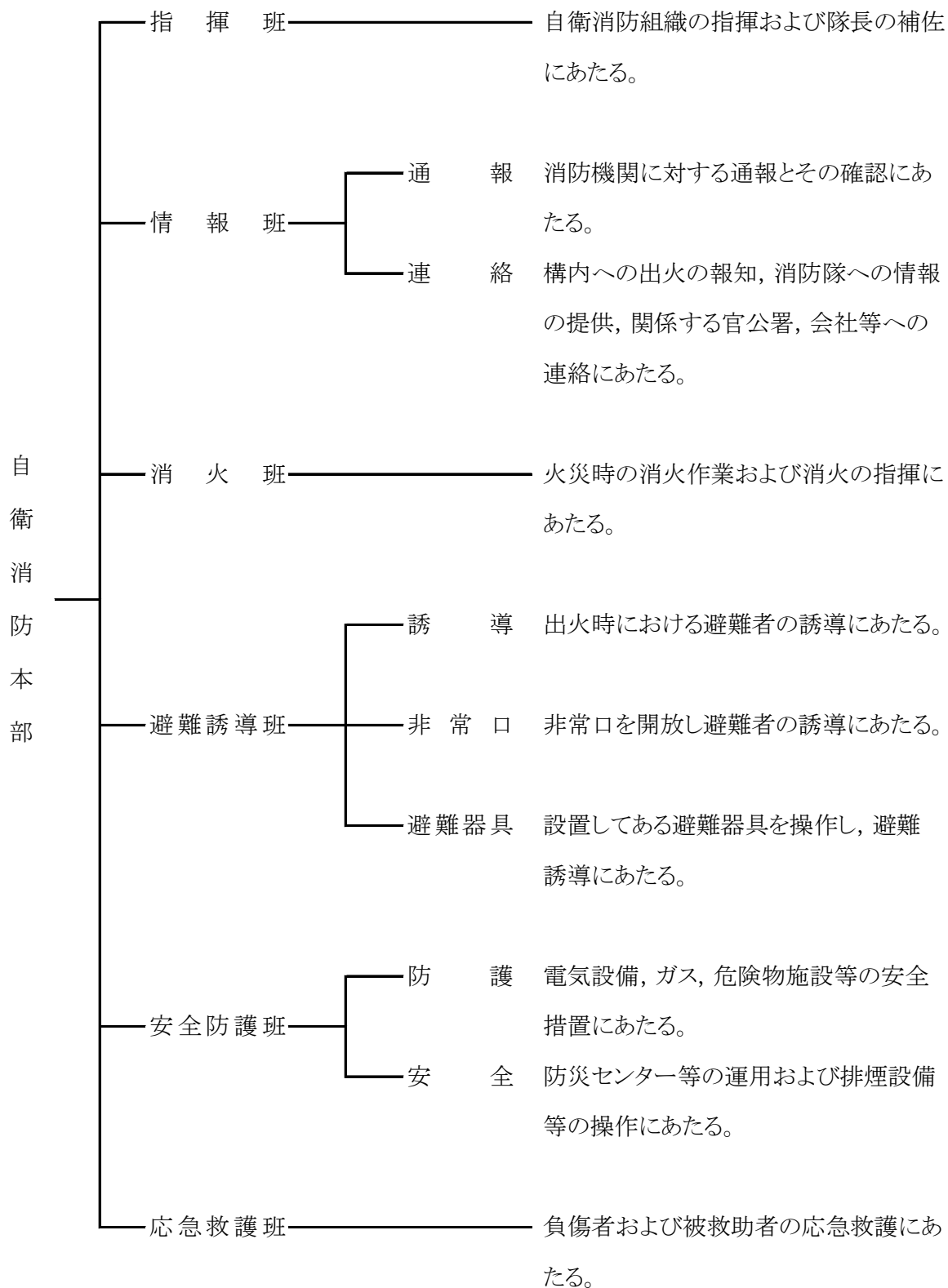
場所	担当者	実施日 点検事項	点 検 実 施 日									
			/	/	/	/	/	/	/	/	/	/
自報 動知 火設 災備		電源遮断の有無										
		音響停止の有無										
非常 放送		電源遮断の有無										
		音響停止の有無										
不備事項の是正												

自衛消防組織

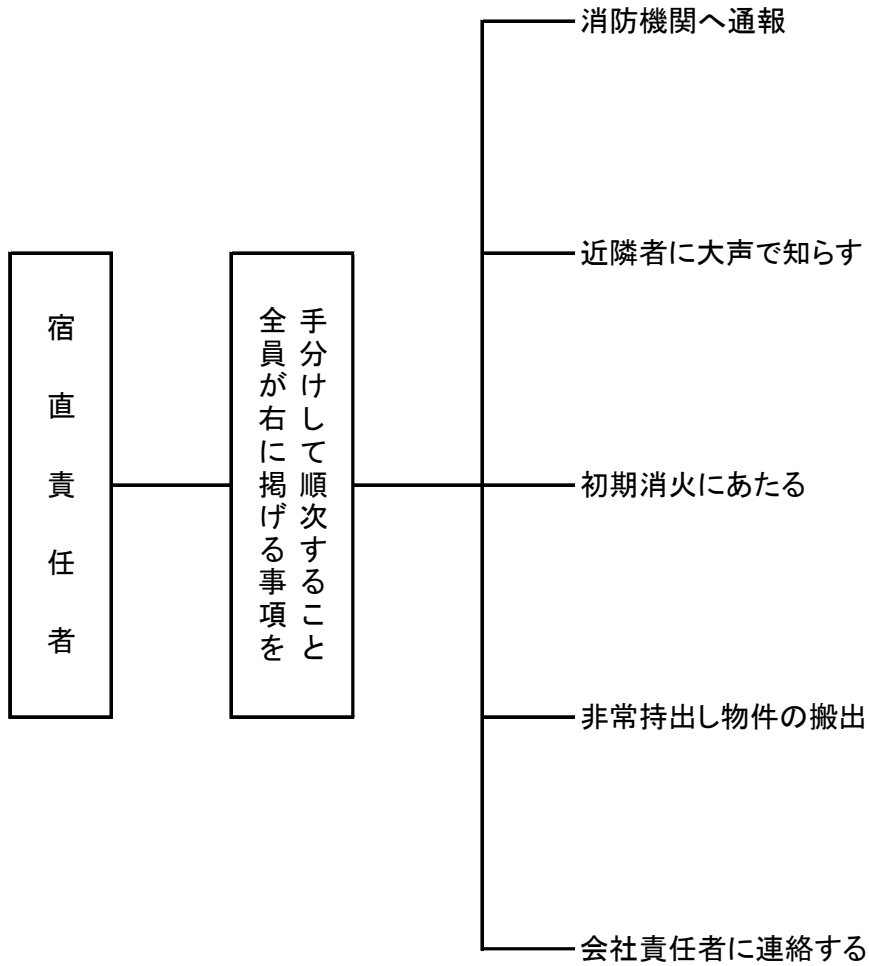
自衛消防本部



自衛消防隊の任務



休日、夜間の自衛消防組織編成表



休日、夜間の連絡先

氏名	住所	電話

防火管理業務の委託状況

(年 月 日現在)

(方式)

防火対象物名	
管理権原者氏名	
防火管理者氏名	
受託者の氏名 および住所 〔法人にあっては 名称および主たる 事務所の所在地〕	氏名(名称) 住所(所在地) 電話 ----- 担当事務所 電話
受託者の行う 防火管理業務の 範囲	
受託者の行う 防火管理業務の 方法	

防 火 管 理 体 制

年 月 日現在

担当者名 活動内容	勤務体制 1 ※は責任者	勤務体制 2 ※は責任者	勤務体制 3 ※は責任者	勤務体制 4 ※は責任者
自動火災報知 設備で発報場 所確認				
出火場所確認				
119番確認				
初期消火				
非常放送				
区画形成				
情報伝達				
避難誘導				
消防隊への 情報提供				
近隣事業所 等の応援				
備 考				

注 ※印の者は、適宜、この活動体制により活動することを各勤務者に指示するとともに、各人に活動内容を周知する。

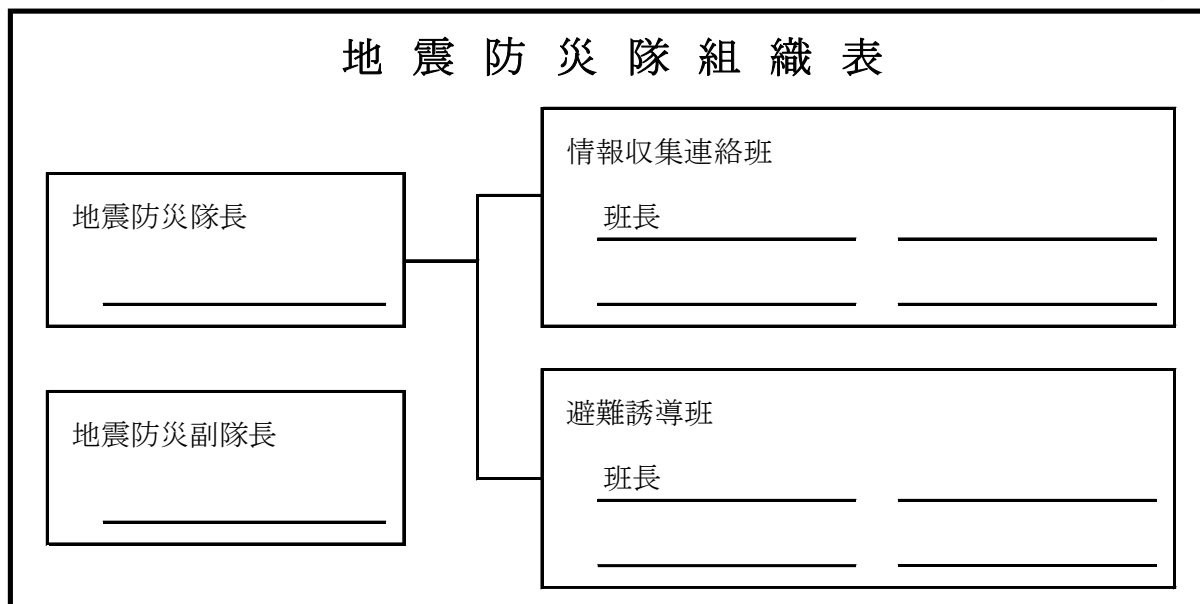
訓練実施計画

訓練種別	訓練内容	実施月
総合訓練	消火, 通報および避難誘導等を連携して行う	月 月
	防火管理体制指導マニュアルによる訓練を行う	月
部分訓練	消 火 訓 練 〔屋内消火栓操法, 消火活動に使用する設備, 器具等の取扱いおよび放水等の訓練〕	月 月 〔 月 〕 月
	避 難 訓 練	月 月
	通 報 訓 練	月 月
	そ の 他 の 訓 練	月 月
その他		月 月

自衛消防訓練通報書

年 月 日			
高松市 消防署長殿		防火管理者 職・氏名	
印			
事業所の所在地			
事業所の名称	消防法施行令別表第1項別		項
実施日時	年 月 日	時 分から	時 分まで
訓練種別	1 総合訓練 2 消火訓練 3 避難訓練 4 通報訓練 5 その他 ()		
参加人員	名	問い合わせ先	担当者 電話
訓練概要(具体的に記入する。)			
※ 受付 欄		※ 経過 欄	

- 注 1 ※印欄は記入しないこと。
2 訓練計画書がある場合は, 添付する。



地震防災隊活動要領

担当区分	任 務 内 容
地震防災隊長	1 情報収集連絡班に地震および津波に関する情報の収集にあたらせる。 2 東南海・南海地震が発生したことを各班長に伝達するとともに、当該施設内にその旨および必要な措置について周知する。 3 避難誘導班に顧客等の避難誘導にあたらせる。 4 従業員を集合させ避難させる。 5 上記1～4のほか、津波からの避難に支障がない範囲で、地震による被害の発生防止または軽減を図るために必要な措置を行わせる。
情報収集連絡班	1 隊長の指示に基づき、直ちに地震および津波に関する情報の収集につとめ、随時隊長に報告する。 2 隊長の指示に基づき、地震および津波に関する情報および隊長の命令の内容等防災上必要な情報を顧客、その他の従業員に伝える。
避難誘導班	1 地震の発生または隊長の指示に基づき、速やかに別図第1の位置につき、建物内の避難路の確保および安全の確認、当該地域の避難場所までの経路を示した地図の掲出等必要な措置を講じ、完了後はその旨を直ちに隊長へ報告する。 2 隊長から避難誘導開始の指示を受けたときは、顧客等を避難誘導する。 3 避難誘導の際には、拡声器等を用いて避難の方法や方向を指示し、混乱の発生防止に努める。 4 顧客等への避難誘導が完了したときは、その旨を確認し、直ちに隊長へ報告する。

※ 避難場所

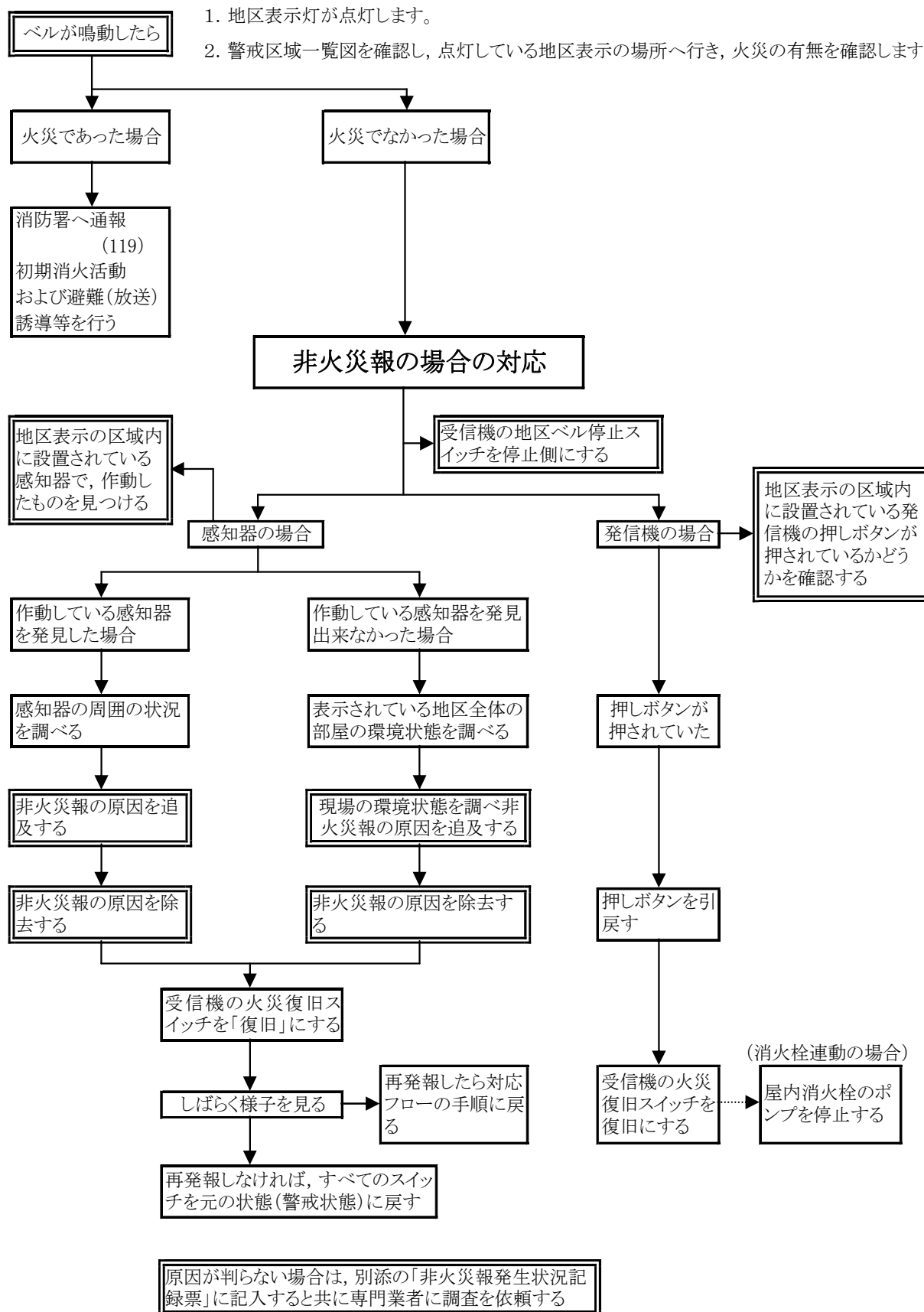
(

)

別図第 1 (避難誘導班配置及び避難経路)

***対応のフロー**

別 添



非火災報発生状況記録表

期 間
 年 年
 月 月
 日 日
 から
 まで

発生日等		発生機器等				発生場所	発生状況 発生原因	発生後の措置				
		熱感知器	煙感知器	発信機	その他			措置日	防火管理者等が行った措置	措置日	専門業者が行った措置	
月	日	時	刻	天	候							

地震発生時の活動フロー

