

第4 区画貫通及び耐火性能

共住区画を配管等が貫通することは、原則として認められないものである。

ただし、必要不可欠な配管等であって、当該区画を貫通する配管等及び当該貫通部（床を貫通する配管等については、住戸等と地下ピット部分を除く。以下この章において同じ。）について、開口部のない耐火構造の床又は壁による区画と同等とみなすことができる場合にあっては、当該区画の貫通が認められるものである。この場合において、当該区画を貫通する配管等及びそれらの貫通部が、次に定めるところによる場合は、位置・構造告示第3第3号(4)の規定に適合するものとして認めて差し支えないものであること。

1 配管等の用途

共住区画を貫通する配管又は電気配線その他これらに類するもの（以下この第4において「配管等」という。）の用途は、次のアからクまでに掲げるもの又はこれらに類するものであること。

- ア 給排水管
- イ 通気管
- ウ 空調用冷温水管
- エ ガス管
- オ 冷媒管
- カ 配電管
- キ 通信線
- ク 燃料供給配管

ただし、燃料供給配管は、次の(ア)から(ウ)までに適合するものに限る。

(ア) 配管の用途は、特定共同住宅等の住戸等に設けられている燃焼機器に、灯油又は重油を供給するものであること。

(イ) 配管は、JIS H3300（銅及び銅合金の継目無管）を含むものであること。

(ウ) 配管及び燃料供給施設が「共同住宅等の燃料供給施設に関する運用上の指針について」（平成15年8月6日付け消防危第81号）及び条例第31条の2第2項第9号に適合するものであること。

2 配管等の種類

共住区画を貫通する配管等は、第3章第2令8条に規定する区画等の取扱い2(1)を準用すること。

3 配管等及び貫通部の耐火性能

床又は壁並びに配管等及びそれらの貫通部が一体として有すべき耐火性能は、床又は壁並びに配管等及びそれらの貫通部に、特定共同住宅等において発生が予測される火災による火熱が1時間加えられた場合に、加熱面以外の面に一定の火炎及び煙を出すことがなく、かつ、当該加熱面以外の面の温度が建基令第107条第2号に規定する可燃物燃焼温度以上に上昇しないものであること。

4 耐火性能を有する範囲

配管等が、共住区画を貫通する場合においては、これらの配管等の構造は、次のいずれかに適合するものとする。

- (1) 配管等の貫通する部分及び当該貫通する部分からそれぞれ両側に1 m以内の距離にある部分を前2に掲げる配管等とすること。

ただし、貫通部から1 m以内となる部分の排水管に衛生機器を接続する場合で、次のア及びイに適合する場合は、この限りでない。（第4-1図参照）

ア 衛生機器の材質は、不燃材料であること。

イ 排水管と衛生機器の接続部に、塩化ビニル製の排水ソケット、ゴムパッキン等が用いられている場合には、これらは不燃材料の衛生機器と床材で覆われていること。

(2) 配管等の外径が、当該配管の用途、材質その他の事項に応じて国土交通大臣が定める数値未満であること。（第4-1表参照）

第4-1表

給水管の用途	覆いの有無	材 質	配管等の外径	配管等の肉厚
給水管		難燃材料又は硬質塩化ビニル	90mm	5.5mm以上
			115mm	6.6mm以上
配電管		難燃材料又は硬質塩化ビニル	90mm	5.5mm以上
排水管（雨水管含む。）及び排水管に付属する通気管	覆いのない場合	難燃材料又は硬質塩化ビニル	61mm	4.1mm以上
			90mm	5.5mm以上
			90mm	6.6mm以上
	厚さ0.5mm以上の鉄板で覆われている場合		90mm	5.5mm以上
			115mm	6.6mm以上
			115mm	7.0mm以上

備考1 準耐火構造の防火区画等を貫通する給水管、配電管その他の管の外径を定める件（平成12年建設省告示第1422号）の一部抜粋

- 2 共住区画を貫通する配管等は、通常の火災の火熱に1時間耐える性能を有する必要があること。
- 3 内部に電線等を挿入していない予備配管にあっては、当該管の先端を密閉してあること。

(3) 区画貫通告示で定めるところにより、床又は壁を貫通する配管等及びそれらの貫通部が一体として耐火性能を有しているものとして認められたものであること。（第4-2図参照）

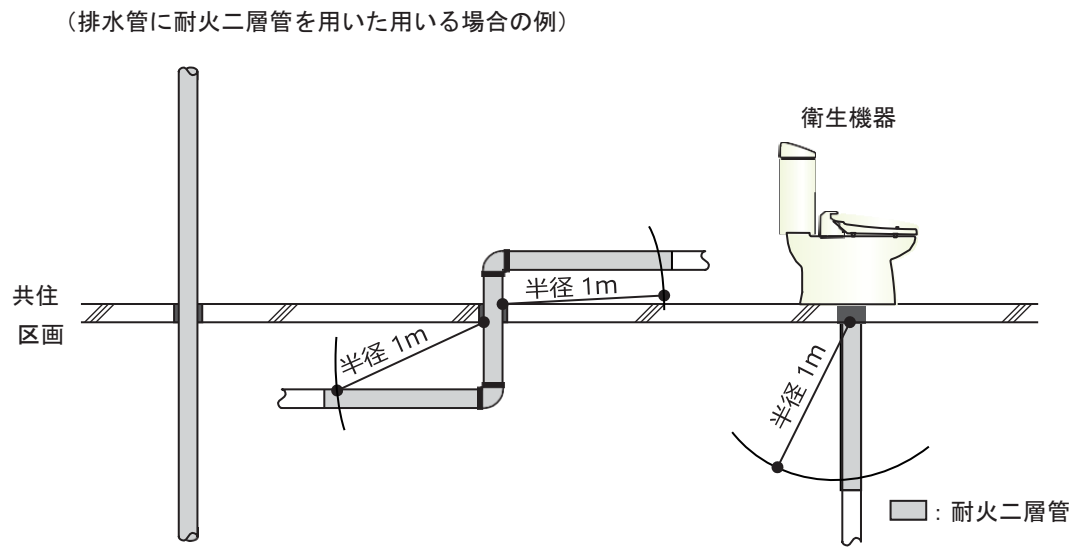
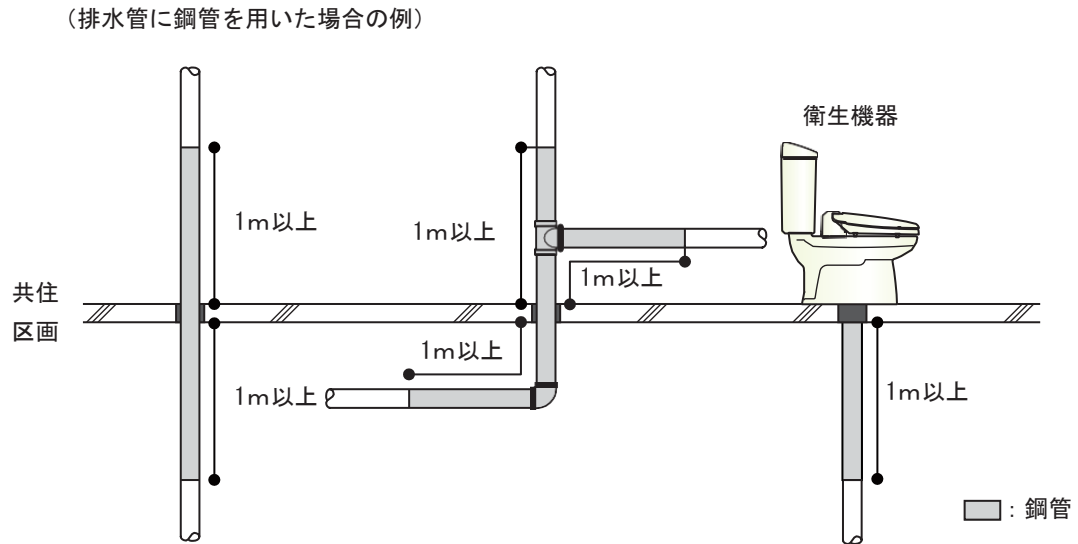
なお、消防防災用設備機器性能評定委員会（（一財）日本消防設備安全センターに設置）において性能評定されたものを、当該評定条件に基づき施工されたものであること。▲

ただし、建基令第129条の2の5第1項第7号ハに適合する国土交通大臣の認定を受けたもの（防火区画等を貫通する管に通常の火災による火熱が加えられた場合に、加熱開始後60分間防火区画等の加熱側の反対側に火炎を出す原因となる亀裂その他の損傷を生じないものに限る。）で、次によるものについては、性能評定されたものと同等のものとして、取り扱うことができる。

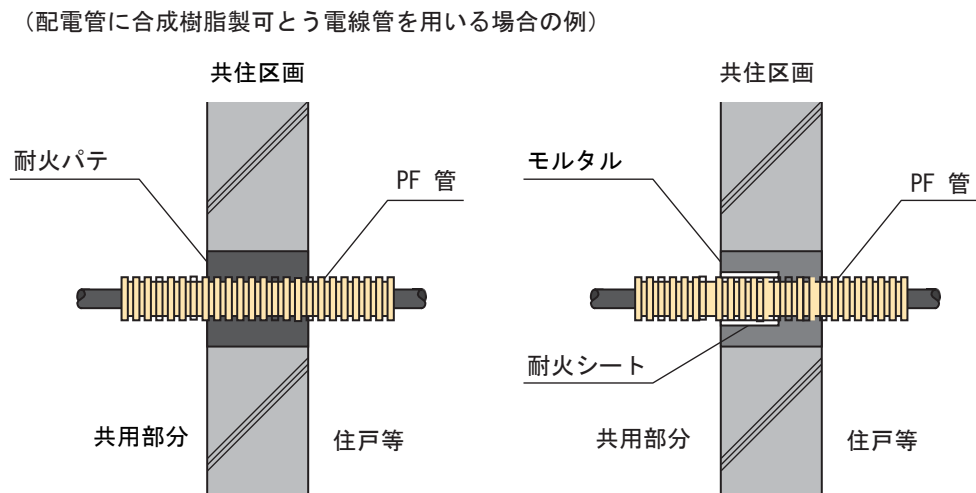
ア 国土交通大臣の認可を受けた指定性能評価機関が行った区画貫通告示に適合していると認められる資料（以下この第4において「耐火性能試験成績書」という。）を建築確認申請書に添付又は消防機関に提出すること。

イ 耐火性能試験成績書には、区画貫通告示第3各号に掲げる耐火性能試験を実施した内容が容易に判断できる資料を添付すること。

ウ 耐火性能試験成績書には、区画貫通告示第3各号に掲げる耐火性能試験を実施した結果の合否が判断できる資料を添付すること。



第4-1図



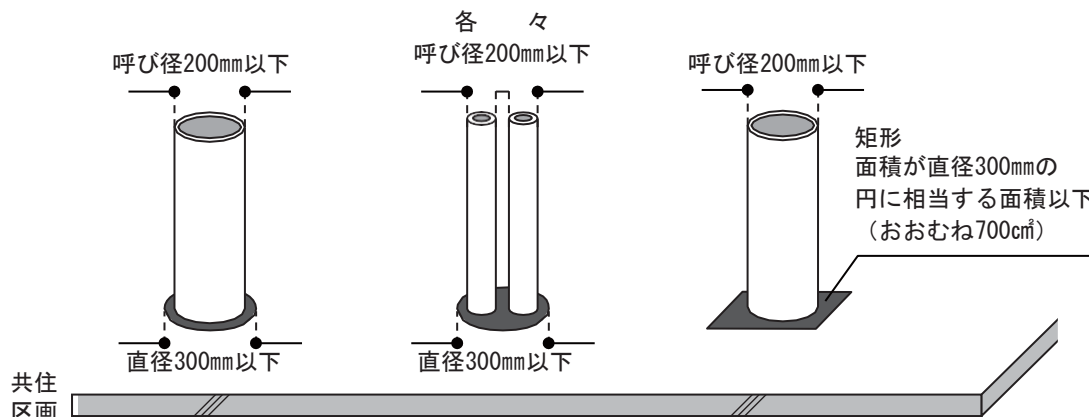
第4-2図

5 配管等の設置

床又は壁を貫通する配管等及びそれらの貫通部は、位置・構造告示第3第3号(4)によるほか、次によること。

- (1) 位置・構造告示第3第3号(4)に規定する「配管等の呼び径は、呼び径が200mm以下」及び同号(4)ハに規定する「配管等を貫通させるために設ける開口部は、内部の断面積が直径300mmの円の面積以下」は、第4-3図の例によること。

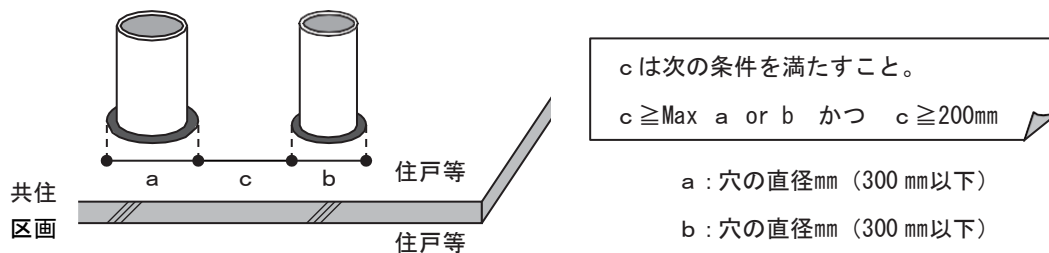
なお、当該貫通部の形状が矩形となるものにあつては、直径が300mmの円に相当する面積以下であること。



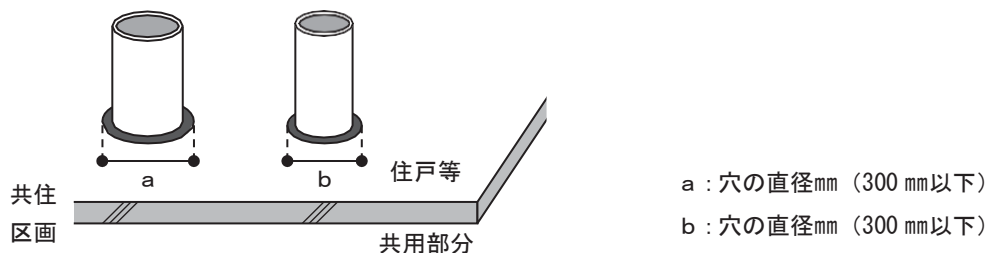
第4-3図

- (2) 位置・構造告示第3第3号(4)ニに規定する「配管等を貫通させるために設ける開口部を床又は壁に2以上設ける場合にあつては、配管等を貫通させるために設ける開口部相互間の距離は、当該開口部の最大直径（当該直径が200mm以下の場合にあつては、200mm）以上」は、第4-4図の例によること。

（住戸等と住戸等の共住区画に設ける配管等を貫通させるために設ける開口部の場合）



（住戸等と共用部分の共住区画に設ける配管等を貫通させるために設ける開口部の場合）



第4-4図

6 配管等の貫通部の処理

位置・構造告示3第3号(4)ホ(イ)後段に規定する配管等の貫通部の処理は、第3章第2令8条に規定する区画等の取扱い2(7)を準用すること。

7 可燃物への着火防止措置

位置・構造告示第3第3号(4)へただし書に規定する「配管等に可燃物が接触しても発火するおそれがないと認められる場合」の取扱いは、第3章第2令第8条に規定する区画等の取扱い2(8)を準用すること。

8 配管等の保温

配管等を保温する場合にあっては、第3章第2令第8条に規定する区画等の取扱い2(9)を準用すること。

9 配管等の接続

配管等を前4(1)の範囲において接続する場合には、第3章第2令第8条に規定する区画等の取扱い2(10)を準用すること。

10 配管等の支持

配管等の接続部の近傍を支持するほか、必要に応じて支持すること。

11 乾式壁（中空壁）の貫通部の処理

乾式壁（中空壁）の部分にスイッチ、コンセントその他これらに類するもの（以下この第4において「スイッチ等」という。）を設置する場合は、次のいずれかによること。

- (1) 消防防災用設備機器性能評定委員会（（一財）日本消防設備安全センターに設置）において性能評定されたものを、当該評定条件に基づき施工されたもの、又は前4(3)ただし書で定める国土交通大臣の認定を受けたものであること。
- (2) 建基令129条の2の5第1項第7号イの規定に適合し、かつ、次の全ての条件を満たすこと。
 - ア スイッチ等の配線は、不燃材料の配管内に収めること。
 - イ スイッチボックス、コンセントボックスその他これらに類するもの（以下この第4においてスイッチボックス等という。）は、不燃材料で造ること。
 - ウ 配電管と共住区画及び配電管とスイッチボックス等との隙間をモルタルその他の不燃材料で埋めること。
 - エ 配電管の端口は、モルタルその他の不燃材料で埋めること。
 - オ スイッチボックス等が、当該共住区画の両側に対面する位置に当該共住区画を欠き込んで設けられていないこと。