

第3 位置、構造及び設備の要件

通常用いられる消防用設備等に代えて、必要とされる防火安全性能を有する消防の用に供する設備等を用いることができる特定共同住宅等の位置、構造及び設備は、位置・構造告示第3によるほか、次に定めるところによること。

1 共用部分の壁及び天井の仕上げ

位置構造告示第3第2号の規定により、共用部分の壁（腰壁以下を含む。）及び天井（天井のない場合にあつては屋根。以下この章において同じ。）の室内に面する部分（廻り縁、窓台その他これらに類する部分を除く。以下この章において同じ。）の仕上げについては、準不燃材料とされているが、次のアからウまでの部分についても準不燃材料とする必要があること。

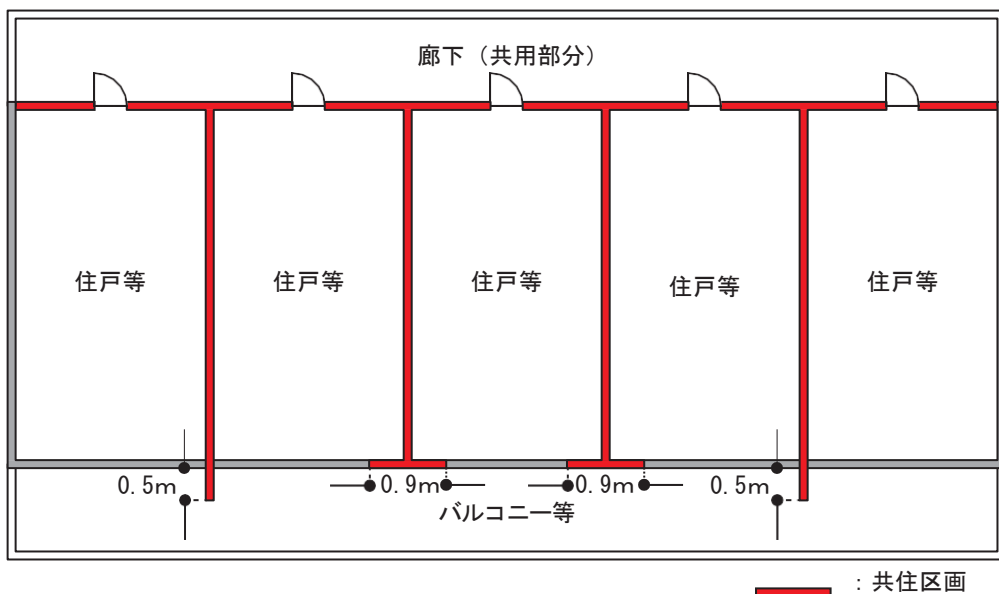
- ア 開放型廊下（当該廊下に設けられた手すり、防風スクリーン、目隠しスクリーン、侵入防止柵等を含む。）
- イ 開放型階段（当該階段に設けられた手すり、^{あげうら}上裏、段裏等を含む。）
- ウ 常時外気に開放された部分で、かつ、床面積が発生する部分

2 共住区画

共住区画は、位置・構造告示第3第3号の規定によるほか、次によること。

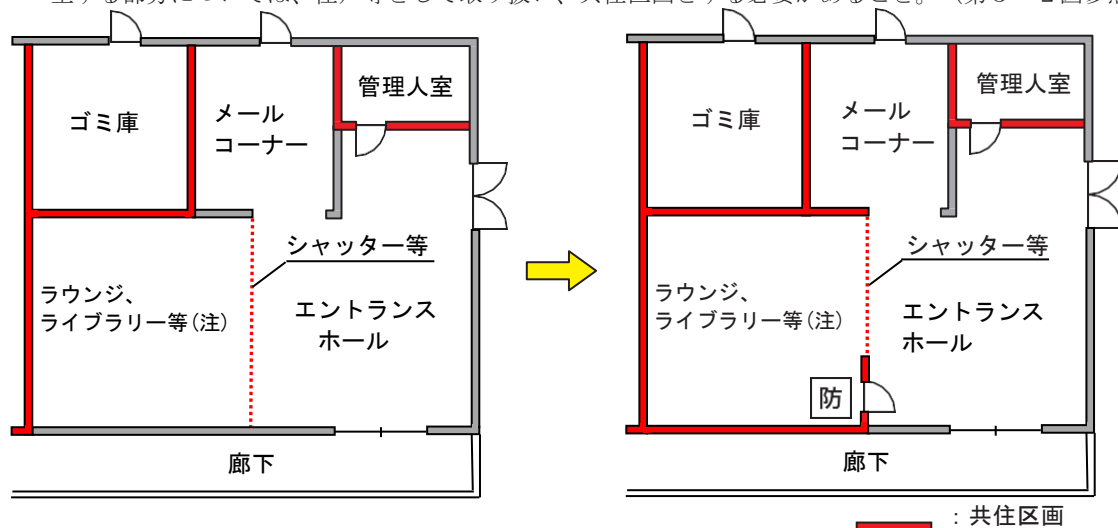
- (1) 位置・構造告示第3第3号に規定する「特定共同住宅等の住戸等は、開口部のない耐火構造の床又は壁で区画する」とは、次に掲げる部分を共住区画することをいうものであり、鉄筋コンクリート造、鉄骨鉄筋コンクリート造、壁式鉄筋コンクリート造（壁式プレキャスト鉄筋コンクリート造を含む。）、プレキャストコンクリート、カーテンウォール、軽量気泡コンクリート製パネルその他これらと同等に堅牢かつ容易に変更できない構造を有する必要があること。（第3-1図参照）

- ア 住戸等と住戸等間の床又は壁
- イ 住戸等と共用部分間の床又は壁（位置・構造告示第3第3号(3)の規定に適合する開口部を含む。）



第3-1図

- (2) 位置・構造告示第3第3号(1)に規定する「床又は壁は、耐火構造であること」とは、壁及び床に通常の火災による火熱が1時間加えられた場合に、建基令第107条第2号に規定する可燃物燃焼温度以上に上昇しないものをいう。
- (3) 住戸等と住戸等との間の共住区画を形成する壁のうち、乾式のもの（以下この章において「乾式壁」という。）を用いる場合は、次のアからウまでに定めるところにより、施工管理体制が整備されているものについては、認めて差支えないこと。
- なお、乾式壁に開口部を設ける場合は、第4区画貫通及び耐火性能11によること。
- ア 乾式壁の施工方法が、当該乾式壁の製造者により作成された施工仕様書等により明確にされており、かつ、その施工実施者に周知されていること。
- イ 乾式壁の施工に係る現場責任者に当該乾式壁の施工に関し十分な技能を有するもの（乾式壁の製造者の実施する技術研修を修了した者等）が選任されており、かつ、当該現場責任者により施工実施者に対して乾式壁の施工に係る現場での指導、監督等が行われていること。
- ウ 乾式壁の施工に当たり、具体的な施工管理等の方法については、次の(ア)から(ウ)までに定めるところによること。
- (ア) 自主検査等により乾式壁の施工が適正に実施されているか確認を行い、かつ、その結果を保存すること。
- (イ) 乾式壁の施工管理体制の整備については、当該特定共同住宅等の施行工事全般に係る責任者が施工管理規定等を作成し保管されていること。また、その内容が施工実施者に周知徹底されていること。
- (ウ) 乾式の壁と床、はり等の躯体との接合部の耐火処理については、乾式壁の施工に係る現場責任者が徹底した施工管理を行うこと。また、その施工管理状況及び施工部分を写真等により記録し、保管すること。
- (4) 共用部分の一部に管理用シャッター、防火シャッターその他随時閉鎖することができる構造の戸（以下この章において「シャッター等」という。）により、区画した場合に、住戸等と同様の用途が生ずる部分については、住戸等として取り扱い、共住区画とする必要があること。（第3-2図参照）



(注) シャッター等を設けることにより、住戸等として取り扱うこととなる。
 この場合、住戸等と共用部分を区画する壁に常時閉鎖式の防火戸（防）を設ける必要がある。

第3-2図

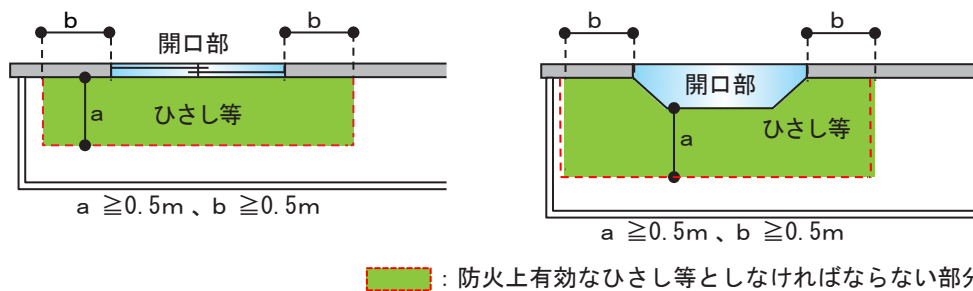
3 共住区画に設ける開口部

位置・構造告示第3第3号に規定する共住区画に設ける開口部は、次によること。

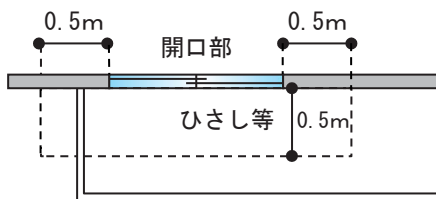
(1) 住戸等の外壁に面する開口部

住戸等の外壁に面する開口部は、位置・構造告示第3第3号(2)の規定によるほか、次によること。

ア 位置・構造告示第3第3号(2)に規定する「当該住戸等に接する他の住戸等との開口部との間に設けられる外壁面から0.5m以上突出した耐火構造のひさし、床、袖壁その他これらに類するもの（以下この章において「ひさし等」という。）で防火上有効に遮られている」とは、第3-3図に示すように、開口部の両端からそれぞれ0.5m以内となる範囲及び当該開口部の前面から0.5m以内となる範囲のひさし等に通常の火災による火熱が1時間加えられた場合に、建基令第107条第2号に規定する可燃物燃焼温度以上に上昇しないものをいう。

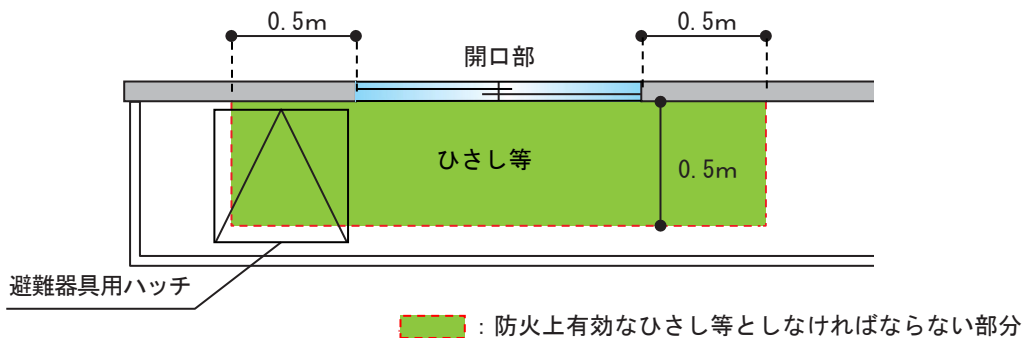


(防火上有効に遮られているひさし等として認められない例)



第3-3図

イ ひさし等に面する開口部の両端から側方0.5m以内となる範囲及び当該開口部の前面から0.5m以内となる範囲に避難器具用ハッチを設ける場合は、避難器具の設置及び維持に関する技術上の基準の細目（平成8年消防庁告示第2号）第8第5号の規定に適合するもの又は認定品のものにあつては、位置・構造告示第3第3号(2)の規定を満たしているものであること。（第3-4図参照）

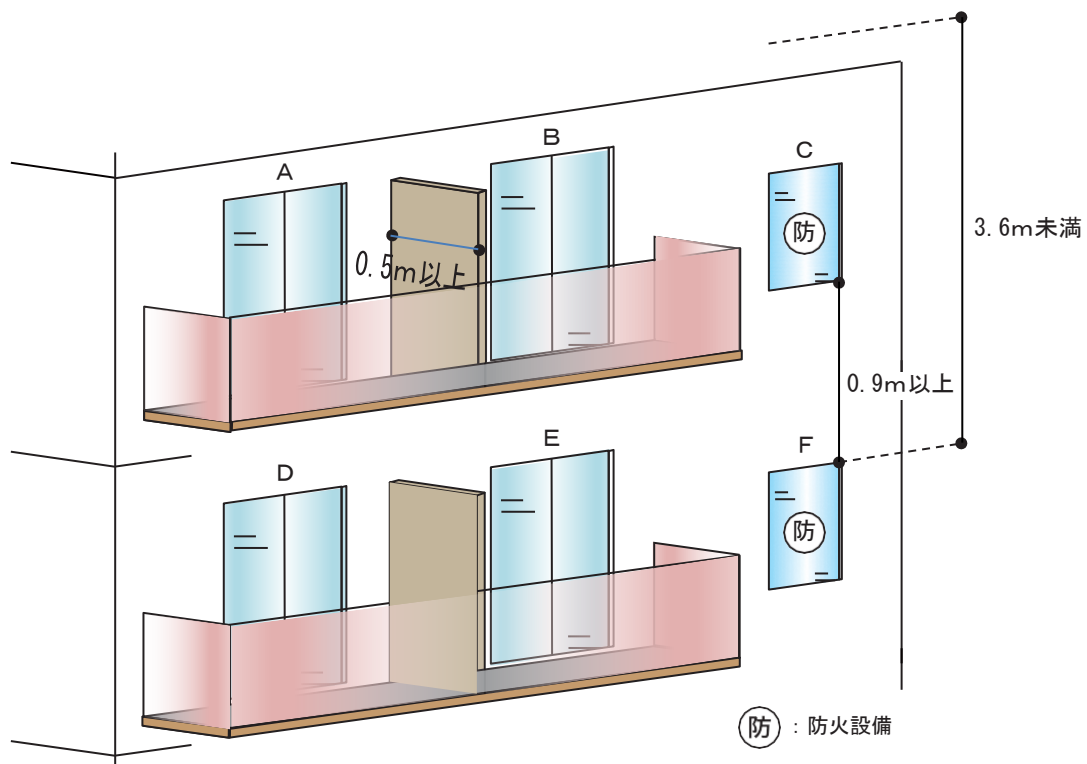


第3-4図

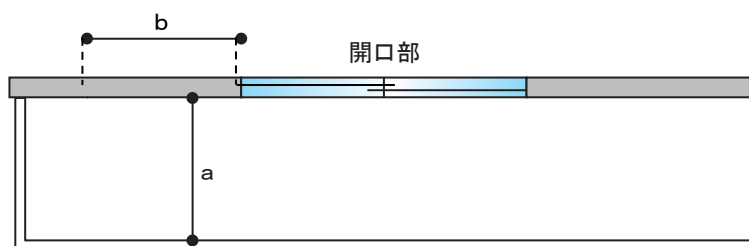
ウ 位置構造告示第3第3号(2)の規定する「当該住戸等に接する他の住戸等の外壁に面する開口部相互間の距離が、0.9m以上」は、次の例により取り扱うこと。(第3-5図参照)

- (ア) AとBの水平距離が0.9m以上ない場合は、Aの高さ以上で幅0.5m以上の袖壁が必要となる。
- (イ) AとDの垂直距離が0.9m以上ない場合は、幅0.5m以上のひさし等がDの開口部の端より左右それぞれ0.5m以上の長さが必要となる。(平面図 $a \geq 0.5m$ 、 $b \geq 0.5m$)
- (ウ) Aの面するひさし等に腰壁(当該部分の共住区画と同等の構造及び耐火性能のものに限る。)が設けられており、当該腰壁を含めてAとDが0.9m以上隔離される場合にあつては、AとDの垂直距離が0.9m以上あるものとして扱う。(平面図 a は制限なし)
- (エ) CとEの水平距離及び垂直距離が0.9m以上の場合は、ひさし等がなくても防火設備の措置は不要であること。
- (オ) ひさし等がない場合、CとFの垂直距離が0.9m以上3.6m未満であれば防火設備の措置が必要となる。

(立面図)



(ひさし等の平面図)

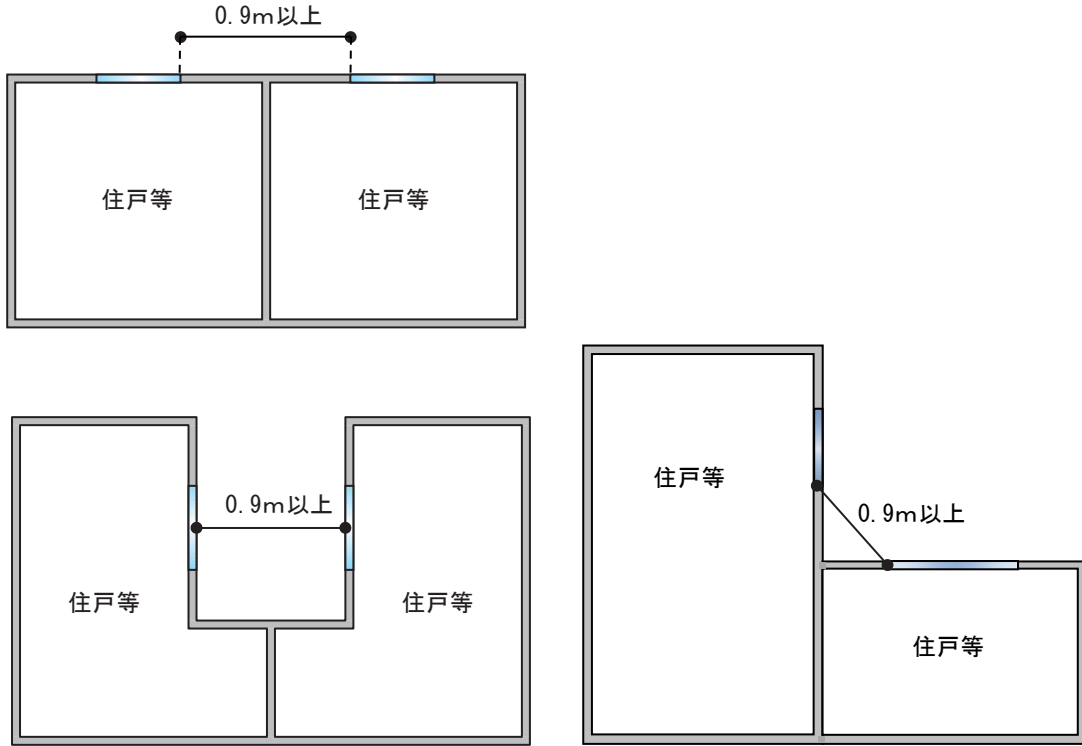


第3-5図

エ 開口部相互間の距離は、次により取り扱うこと。

(ア) 隣接する住戸等の場合 (第3-6図参照)

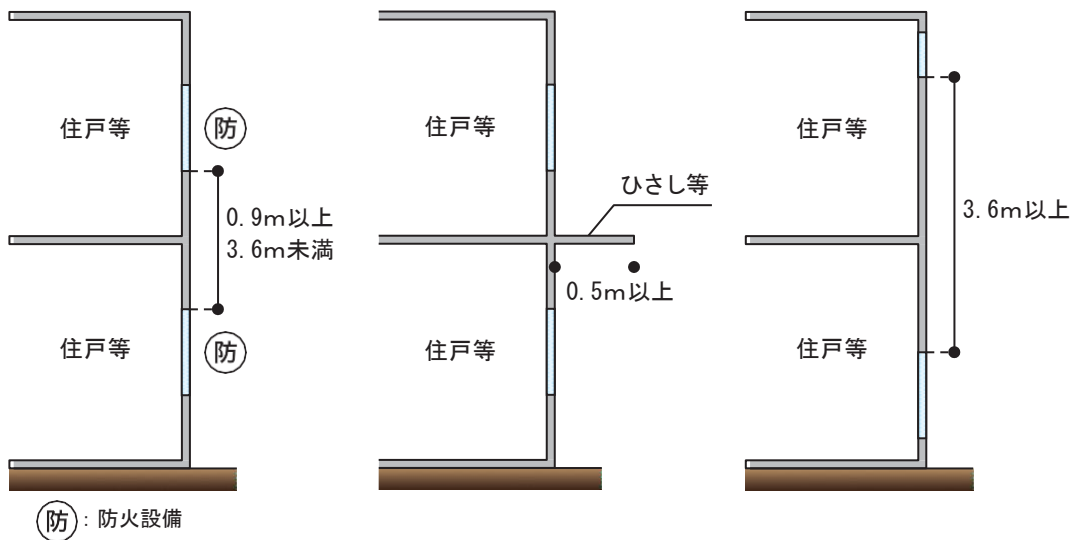
(平面図)



第3-6図

(イ) 上下に位置する住戸等の場合 (第3-7図参照)

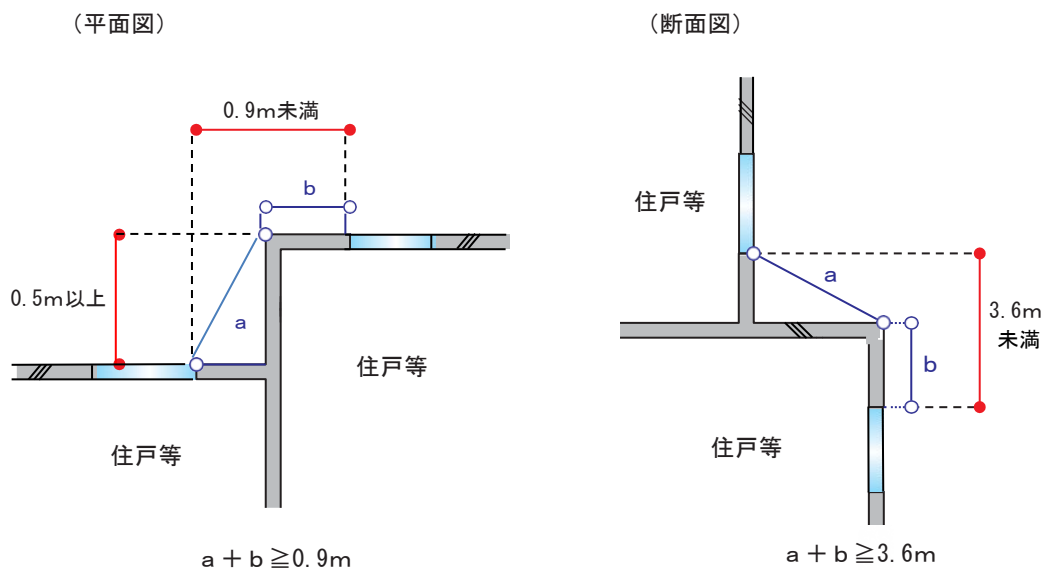
(断面図)



(防) : 防火設備

第3-7図

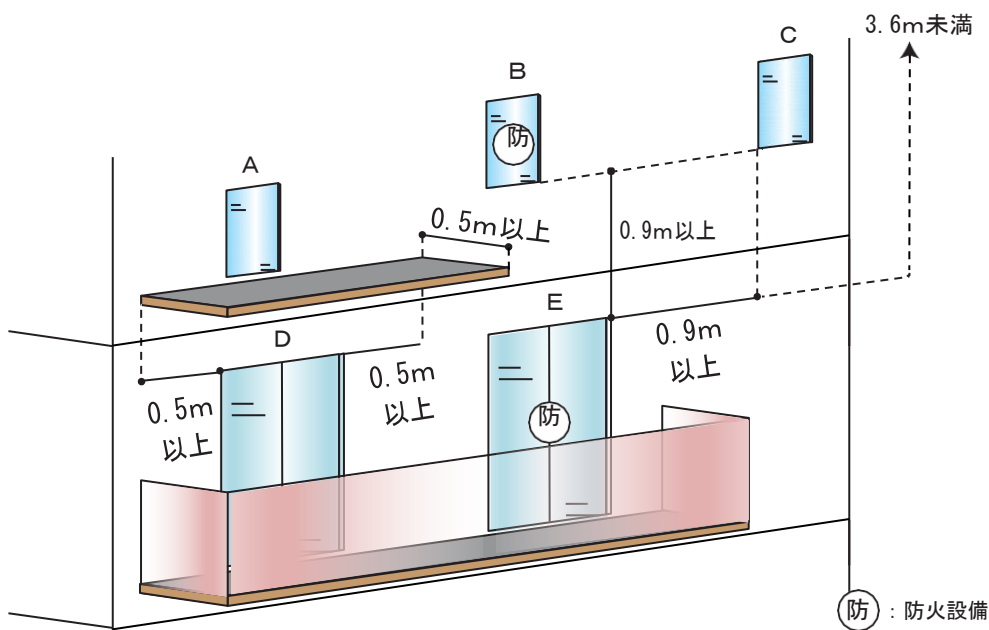
オ 第3-8図の例に示す場合、住戸等の外壁面に面する開口部は、当該住戸等に隣接する他の住戸等の開口部との間に設けられる外壁面から位置・構造告示第3第3号(2)に規定する「防火上有効に遮られている」ものとみなして差し支えないこと。



第3-8図

カ 上下に設けられた開口部にひさし等を設ける場合で、かつ、上下の開口部の大きさが異なるもの及び水平距離が異なるものについては、次の例により取り扱うこと。(第3-9図参照)

- (ア) 上下の開口部の大きさが異なるAとDの垂直距離が0.9m以上ない場合は、幅0.5m以上のひさし等がDの開口部の端より左右それぞれ0.5m以上の長さが必要であること。
- (イ) CとEの水平距離及び垂直距離が0.9m以上の場合は、ひさし等がなくても防火設備の措置は不要であること。



第3-9図

キ 上下に設けられた開口部（相互間の距離が3.6m以上であるものを除く。）の外壁面に日除け、格子等（侵入及び転落防止ルーバー、目隠しスクリーンその他これらに類するものをいう。）を設ける場合は、火災発生時に延焼媒体となる可燃性素材のものをを用いないこと。▲

ク 開口部のうち換気口等は、次により取り扱うこと。（第3-10図参照）

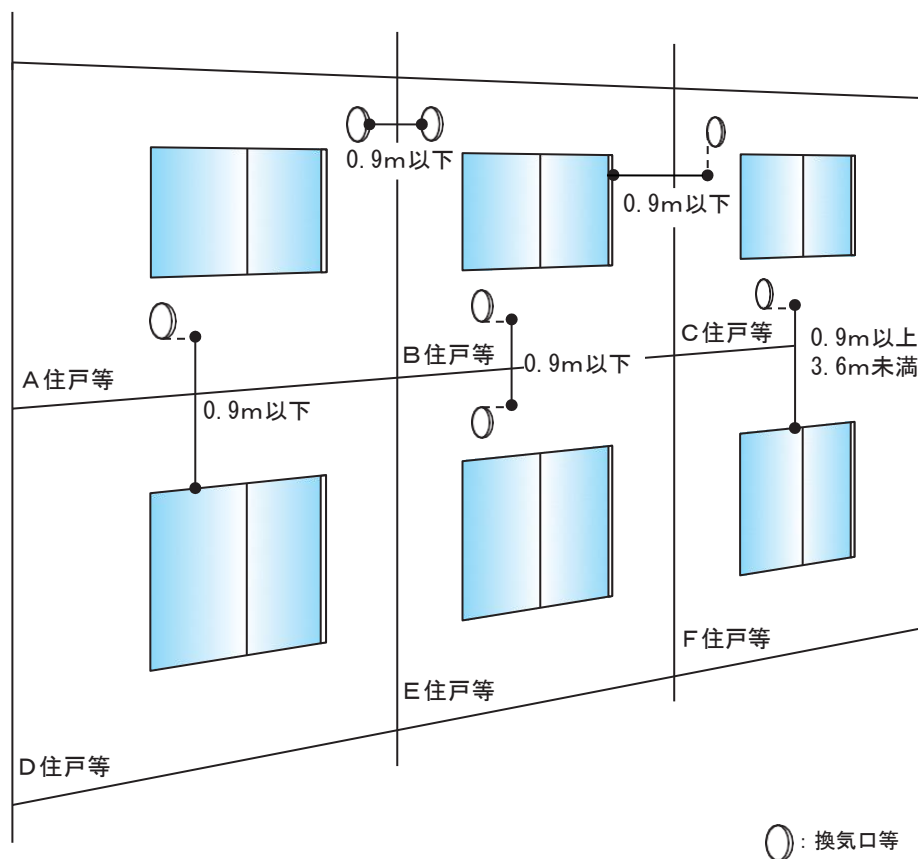
(ア) A住戸等とB住戸等の相互間の水平距離が0.9m以下の部分に換気口等を設ける場合は、直径0.15m以下の換気口等（防火設備が設けられたものに限る。）及び面積が0.01㎡以下の換気口等とする必要があること。

(イ) B住戸等の開口部とC住戸等の換気口等の水平距離が0.9m以上ない場合は、直径0.15m以下の換気口等（防火設備が設けられたものに限る。）及び面積が0.01㎡以下の換気口等とする必要があること。

(ウ) D住戸等の開口部とA住戸等の換気口等の水平距離が0.9m以上ない場合は、直径0.15m以下の換気口等（防火設備が設けられたものに限る。）及び面積が0.01㎡以下の換気口等とする必要があること。

(エ) B住戸等とE住戸等相互間の垂直距離が0.9m以下の部分に換気口等を設ける場合は、直径0.15m以下の換気口等（防火設備が設けられたものに限る。）及び面積が0.01㎡以下の換気口等とする必要があること。

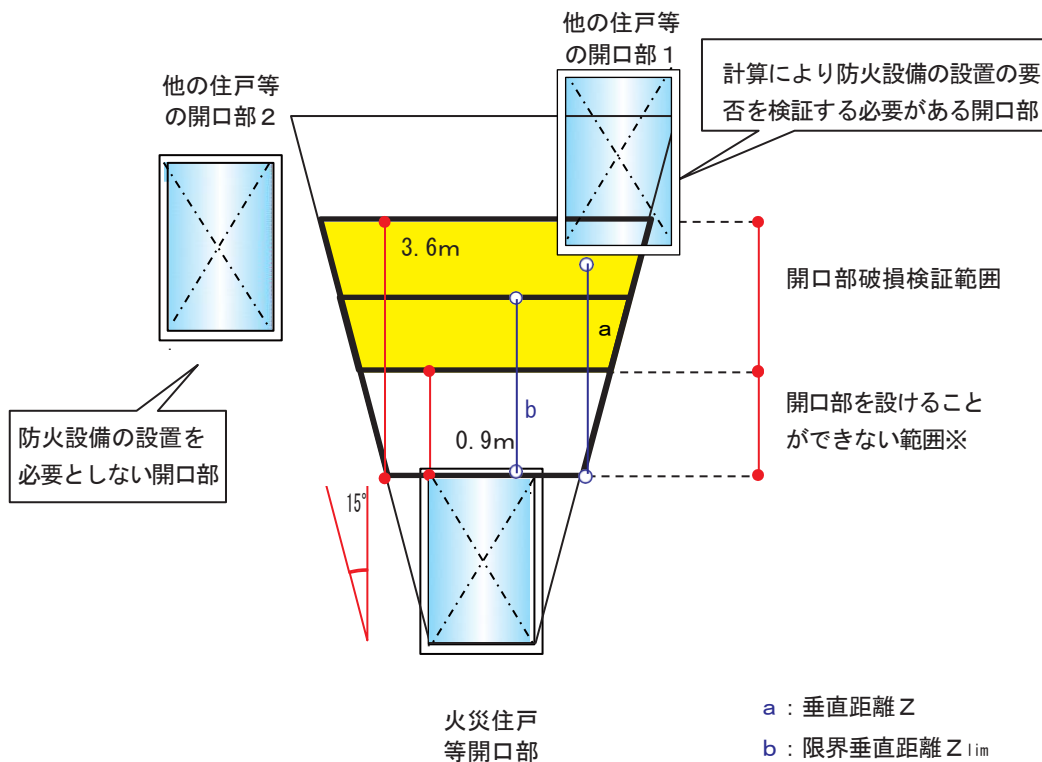
(オ) C住戸等の開口部とF住戸等の開口部の垂直距離が0.9m以上であれば、直径0.15m以下の換気口等とした場合、換気口等に防火設備の措置は不要であること。



第3-10図

ケ 位置・構造告示第3第3号(2)ロに規定する「住戸等で発生した火災により、当該住戸等から当該住戸等及びそれに接する他の住戸等の外壁に面する開口部を介して他の住戸等へ延焼しないよう措置されたもの」とは、住戸等と区画を介して隣接する他の住戸等の開口部が、次に定める基準に適合しているものをいうことができるものであること。（第3-11図参照）

（火災住戸等の開口部から噴出する火炎の影響を考慮すべき範囲）



備考：開口部を設けることができない範囲（※）には、開口面積が 0.01 m^2 以下のもの又は直径 0.15m 以下かつ防火設備を設けたものに限り設置することができる。

第3-11図

(ア) 火災が発生した住戸等（以下この章において「火災住戸等」という。）の開口部の最大幅から上方の左右の壁面方向に 15° 開いた範囲外に存する他の住戸等の開口部には、防火設備を設けないことができること。この場合において、火災住戸等の開口部が、四角形以外の形状（以下この第3において「円等」という。）の場合は、当該円等が内接する長方形を当該住戸等の開口部とみなすものであること。

(イ) 火災住戸等の開口部の最大幅から上方の左右の壁面方向に 15° 開いた範囲内に存する他の住戸等の開口部のうち、開口部相互間の垂直距離が 3.6m 以下の範囲（火災住戸等の開口部の上部 0.9m の範囲を除く。以下この第3において「開口部破損検証範囲」という。）については、上下の開口部間の垂直距離 Z が、次の a から f までの手順により求めた限界垂直距離 Z_{lim} より小さい場合に、当該他の住戸等の開口部（第3-11図中の他の住戸等の開口部1をいう。）に防火設備を設けること。

ただし、当該他の住戸等の開口部が換気口等であり、かつ、防火設備が設けられた直径 0.15m 以下のもの又は開口部の面積が 0.01m^2 以下のものにあつては、この限りでない。

- a 開口部破損検証範囲にある他の住戸等の開口部の材料の許容温度と周囲の温度との差を次式により求めること。

$$\Delta T = T_{lim} - 293$$

ΔT : 他の住戸等の開口部の材料の許容温度と周囲の温度との差 (単位 k (ケルビン))

T_{lim} : 他の住戸等の開口部の材料に応じて、表により求められる許容温度 (単位 k)

開口部の材料	許容温度
フロートガラス	373 k
フロートガラス (飛散防止フィルム付)	423 k
線入りガラス	673 k

※ 開口部の材料として上記以外のガラスを用いる場合の許容温度については、試験データ等により判断すること。

- b 火災住戸等の一の開口部から噴出する熱気流の等価半径 (当該開口部から噴出する熱気流が影響する一定以上の範囲を円状にみなした場合の半径。以下この第3において同じ。) を次式により求めること。

$$r_0 = \sqrt{\frac{A}{2\pi}}$$

r_0 : 火災住戸等の一の開口部から噴出する熱気流の等価半径 (単位 m)

A : 火災住戸等の一の開口部の面積 (開口部がサッシ等により連結している場合は、当該開口部を一の開口部として取り扱う。) (単位 m^2)

π : 円周率

- c 火災住戸等の一の開口部から噴出する熱気流の発熱速度を次式により求めること。

$$Q = 400 A \sqrt{H}$$

Q : 火災住戸等の一の開口部から噴出する熱気流の発熱速度 (単位 kW)

H : 火災住戸等の一の開口部の高さ (火災住戸等の開口部が円等の場合は、当該円等の最高高さ) (単位 m)

- d 火災住戸等の一の開口部から噴出する熱気流軸上における部材許容温度を無次元化した値 Θ を次式により求めること。

$$\Theta = \frac{16.09 \Delta T r_0^{\frac{5}{3}}}{(Q T_{lim})^{\frac{2}{3}}}$$

- e 開口部の材料の許容温度となる噴出気流の垂直距離 Z_1 を Θ の値に従い、次の(a)又は(b)の式により求めること。

- (a) dにより求められる Θ の値が0.35以下の場合

$$Z_t = \frac{1.05 r_0}{\Theta}$$

Z_t : 開口部の材料の許容温度となる噴出気流の垂直距離 (単位 m)

(b) dにより求められる Θ の値が0.35より大きい場合

$$Z_t = \frac{1.93 \times 10^{-3} r_0}{\Theta^7}$$

f 限界垂直距離 Z_{lim} は、eで求めた開口部の材料の許容温度となる噴出気流の垂直距離 Z_t と次式で求めた火災住戸等の開口部上端からの火炎高さ Z_{lim} のいずれか大きい方とし、火災住戸等の開口部と他の住戸等の開口部との垂直距離が Z_{lim} より大きい場合、当該他の住戸等の開口部に防火設備を設ける必要はないこと。

$$Z_{lim} = 2.39H$$

(2) 住戸等と共用部分を区画する壁

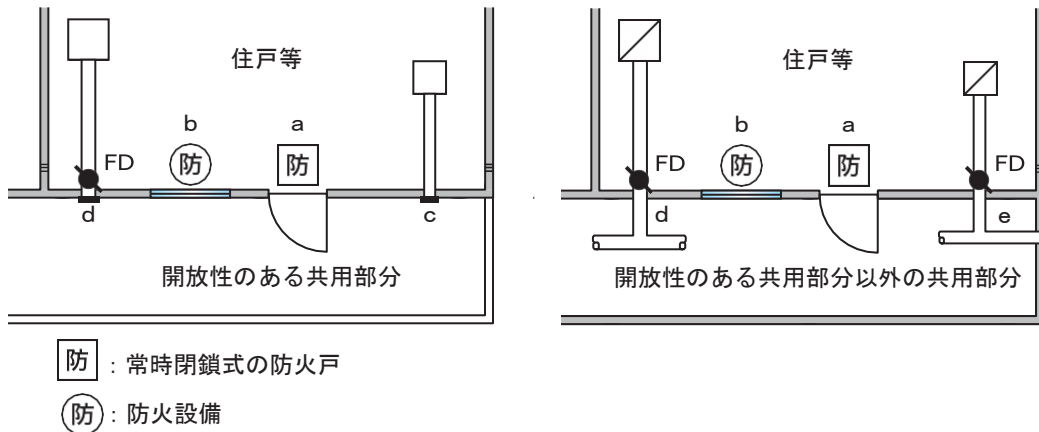
住戸等と共用部分を区画する壁は、位置・構造告示第3第3号(3)によるほか、次によること。

ア 位置・構造告示第3第3号(3)イに規定する「主たる出入口に設けられるものにあつては、随時開くことができる自動閉鎖装置付のもの」とは、常時閉鎖式の防火戸であつて、随時閉鎖することができ、かつ、煙感知器の作動と連動して閉鎖する構造の防火戸は含まれないものであること。

イ 住戸等と共用部分を区画する壁に開口部を設ける場合は、次によること。(第3-12図参照)

(ア) 開口部及び換気口等を設ける場合は、次によること。

- a 主たる出入口に設けられる開口部 常時閉鎖式の防火戸
- b 主たる出入口以外に設けられる開口部 防火設備
- c 直径0.15m未満の換気口等 (開放性のある共用部分に面するものに限る。)
- d 直径0.15m以上の換気口等 (防火設備が設けられているものに限る。)
- e c及びdに掲げるもののほか、開放性のある共用部分以外の共用部分に面し、かつ、防火設備が設けられている換気口等

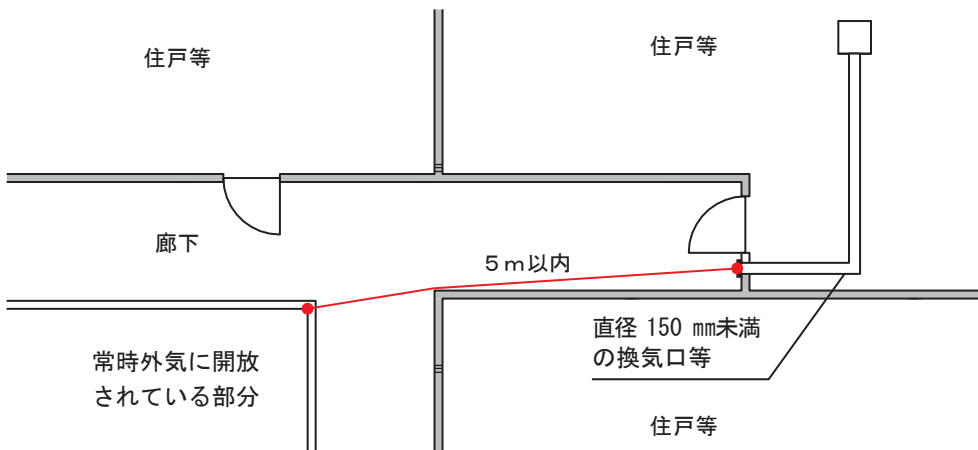


第3-12図

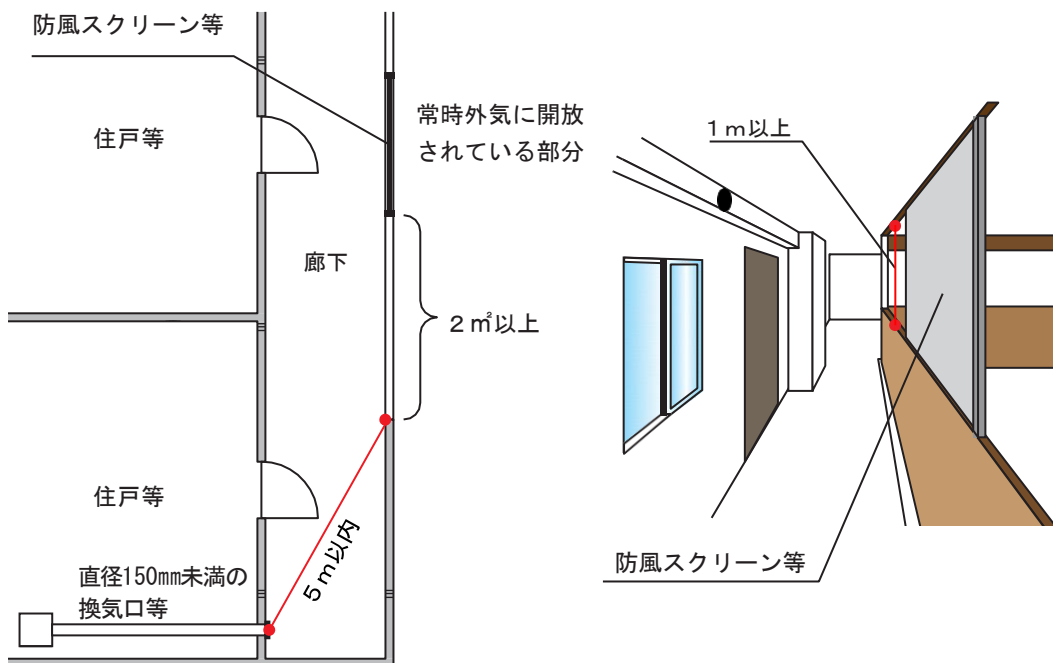
(イ) 位置構造告示第3第3号(3)イ(イ)に規定する「開放性のある共用部分」とは、共用部分の全部又は一部が、常時外気に開放されている部分をいい、次のaからcまでの全てに適合するものをいう。(第3-13図参照)

- a 換気口等から常時外気に開放されている部分までの距離が5m以内であるものであること。
- b 常時外気に開放されている部分の開口部の大きさは、 2 m^2 以上であること。
- c 手すり等の上端から垂れ壁等の下端までの高さが1m以上常時外気に開放されているものであること。

(換気口等から常時外気に開放されている部分までの距離の例)



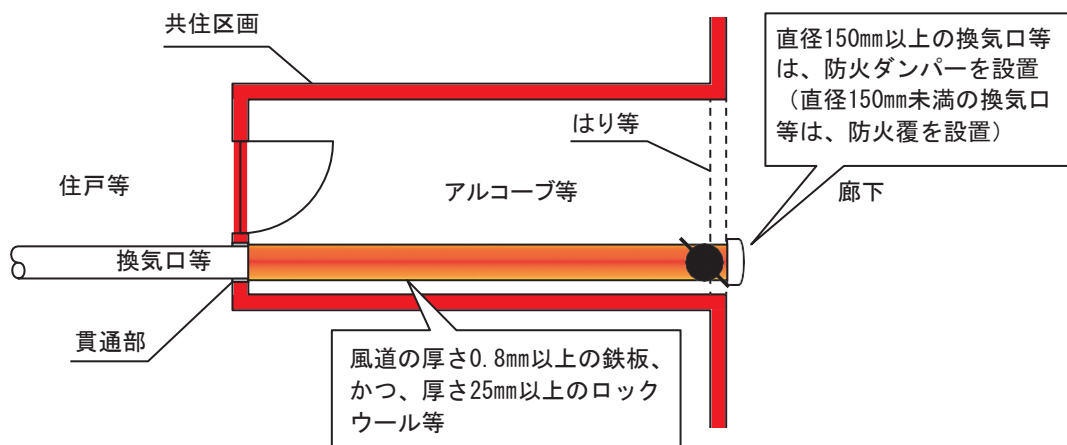
(常時外気に開放されている部分の開口部の大きさの例)



第3-13図

(ウ) 換気口等の風道が住戸等と共用部分を区画する壁を貫通する部分のうち、当該貫通する部分にやむを得ず防火設備が設けられない場合は、次のa及びbに掲げる場合は、風道及び貫通部が一体として耐火性能を有しているものとして取り扱うことができること。(第3-14図参照)

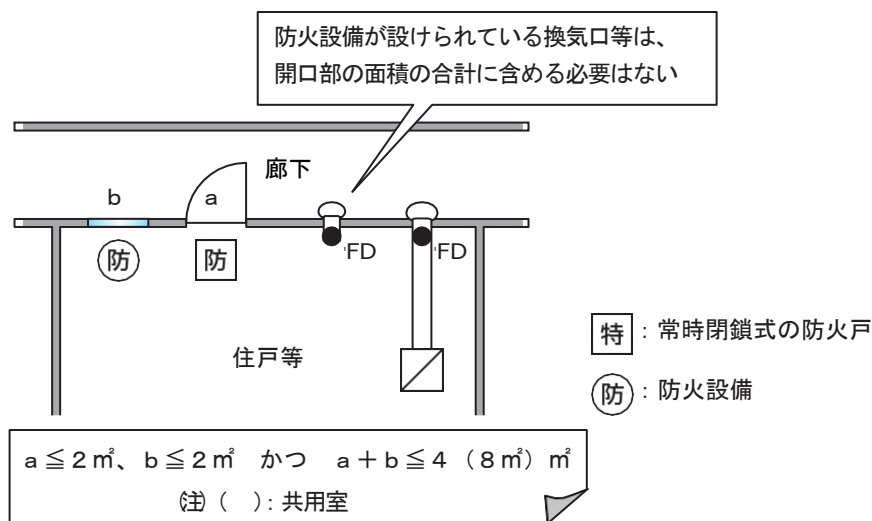
- a 当該貫通する部分から常時外気に開放されている部分までに使用する風道の厚さが1.5mm以上の鉄板としたもの、又は風道の厚さが0.8mm以上の鉄板とし、かつ、厚さ25mm以上の金属以外の不燃材料(例 ロックウール)を被覆したものであること。
- b 風道(直径0.15m以上のものに限る。)の常時外気に開放されている部分には、防火設備が設けられていること。



第3-14図

ウ 開放型特定共同住宅等及び二方向避難・開放型特定共同住宅等以外の特定共同住宅等の住戸等と共用部分を区画する壁に開口部を設ける場合は、次によること(共同住宅用スプリンクラー設備が設置されているものを除く。)

- (ア) 位置・構造告示第3第3号(3)ロに規定する「開口部の面積の合計」には、換気口等を含める必要はないこと。
- (イ) 位置・構造告示第3第3号(3)ロに規定する「一の住戸等につき4㎡以下」及び「一の開口部の面積は、2㎡以下」は、第3-15図の例によること。



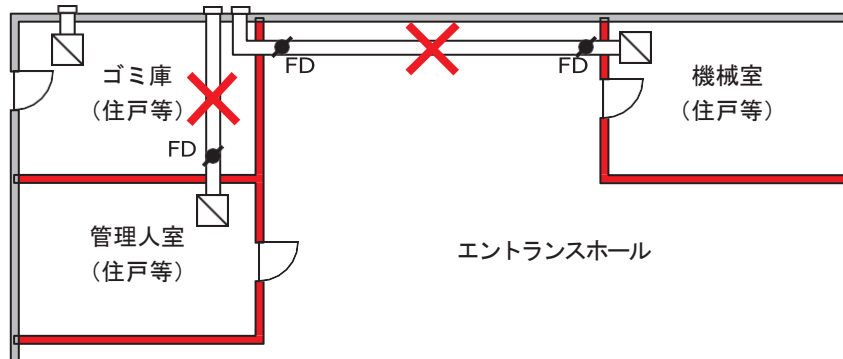
第3-15図

(3) 住戸等と住戸等を区画する壁

住戸等と住戸等を区画する壁には、開口部を設けることはできないものであること。

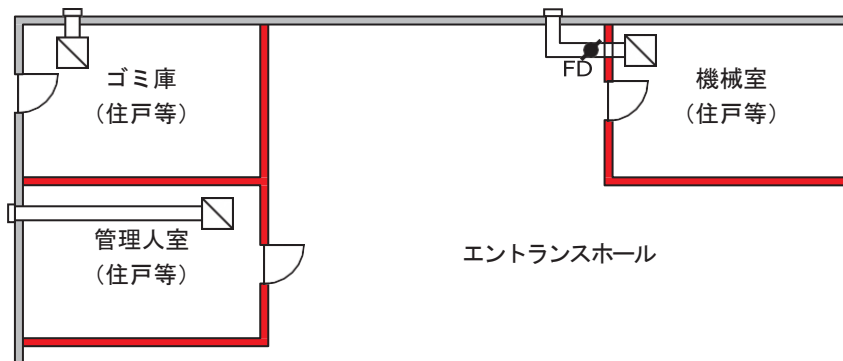
したがって、第3-16図の例に示すとおり、換気口等の風道が、住戸等から共用部分を経て、また、住戸等へ貫通する施工方法は、認められないものであること。

(認められない設置例)



住戸等（管理人室）と住戸等（ゴミ庫）の壁に開口部（換気口等）を設けることとなるため、防火ダンパー等の防火設備を設置しても、換気口等の設置は認められない。
また、住戸等（機械室）から共用部分を経て、また、住戸等（ゴミ庫）へ貫通するものも認めることはできない。

(認められる設置例)



外気に開放された部分又は共用部分を介した換気口等の風道ルートであるため、設置することができる。
防火設備の設置については、前(2)の判断基準により設置の可否を判断すること。

第3-16図

4 共住区画を貫通する配管等

共住区画を貫通する配管又は電気配線その他これらに類するもの及び貫通部分に設ける開口部は、位置・構造告示第3第3号(4)の規定によるほか、第4区画貫通及び耐火性能に定めるところによること。