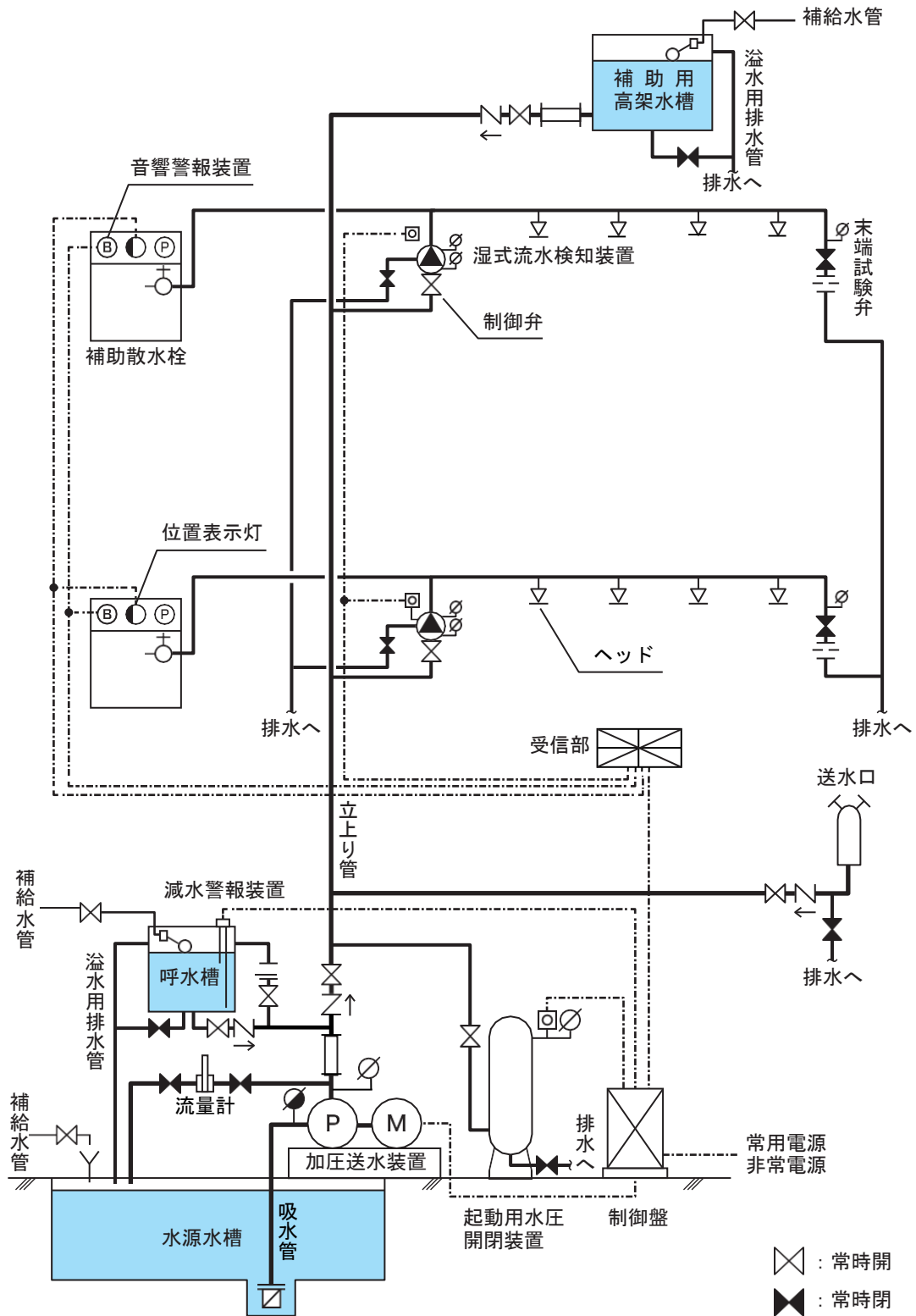


第3 スプリンクラー設備（閉鎖型ヘッド を用いるスプリンクラー設備）

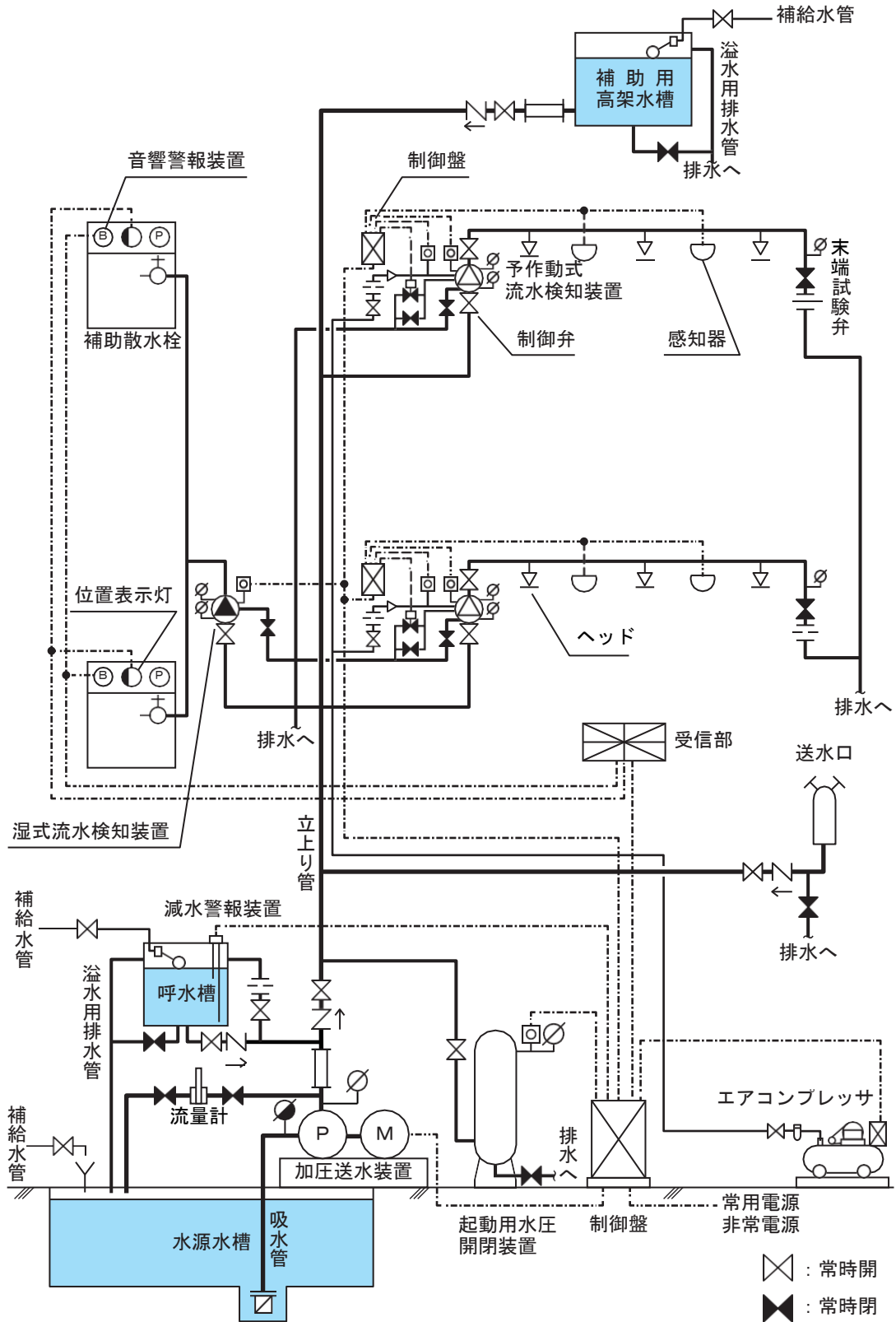
1 主な構成

(1) 湿式流水検知装置を用いる方式のもの（以下「湿式スプリンクラー設備」という。第3-1図参照）



第3-1図

(3) 予作動式流水検知装置を用いる方式のもの（以下「予作動式スプリンクラー設備」という。第3-3図参照）



第3-3図

2 用語の定義

この章において用いる用語の定義は、次による。

- (1) 閉鎖型スプリンクラーヘッド（以下この第3において「ヘッド」という。）に係る用語の定義は、次による。
- ア 「感度種別」とは、閉鎖型スプリンクラーヘッドの技術上の規格を定める省令（昭和40年自治省令第2号。以下「閉鎖型ヘッド規格省令」という。）第12条に規定する感度の種別をいう。
 - イ 「有効散水半径」とは、閉鎖型ヘッド規格省令第14条に規定する有効散水半径をいう。
 - ウ 「標準型ヘッド」とは、加圧された水をヘッドの軸心を中心とした円上に均一に分散するヘッドをいう。
 - エ 「高感度型ヘッド」とは、標準型ヘッドのうち、感度種別が1種であり、かつ、有効散水半径が2.6m以上であるものをいう。
 - オ 「小区画型ヘッド」とは、標準型ヘッドのうち、加圧された水を閉鎖型ヘッド規格省令第14条第1項第2号イに規定する範囲内及び同号ロに規定する壁面の部分に分散するヘッドをいう。
 - カ 「水道連結型ヘッド」とは、小区画型ヘッドのうち、配管が水道の用に供する水管に連結されたスプリンクラー設備に使用されるヘッドをいう。
 - キ 「側壁型ヘッド」とは、加圧された水をヘッドの軸心を中心とした半円上に均一に分散するヘッドをいう。
 - ク 「デフレクター」とは、放水口から流出する水流を細分させる作用を行うものをいう。
 - ケ 「標示温度」とは、ヘッドが作動する温度としてあらかじめヘッドに表示された温度をいう。
- (2) 「流水検知装置」とは、本体内の流水現象を自動的に検知して信号又は警報を発する装置であって、次のアからウまでに定義する湿式流水検知装置、乾式流水検知装置及び予作動式流水検知装置をいう。
- ア 「湿式流水検知装置」とは、一次側（本体への流入側で弁体までの部分をいう。以下この第3において同じ。）及び二次側（本体からの流出側で弁体からの部分をいう。以下この第3において同じ。）に加圧水又は加圧泡水溶液（以下この第3において「加圧水等」という。）を満たした状態である場合において、ヘッド又は一斉開放弁その他の弁（イにおいて「ヘッド等」という。）が開放したときに、二次側の圧力低下により弁体を開き、加圧水等を二次側へ流出させる装置をいう。
 - イ 「乾式流水検知装置」とは、一次側に加圧水等を、二次側に加圧空気を満たした状態である場合において、ヘッド等が開放したときに、二次側の圧力低下により弁体を開き、加圧水等を二次側へ流出させる装置をいう。
 - ウ 「予作動式流水検知装置」とは、一次側に加圧水等を、二次側に空気を満たした状態である場合において、火災報知設備の感知器、火災感知用のヘッドその他の感知のための機器（以下この第3において「感知部」という。）が作動したときに、弁体を開き、加圧水等を二次側へ流出させる装置をいう。
- (3) 「圧力検知装置」とは、ヘッド（火災感知用のヘッドを含む。）が作動した場合において、当該ヘッドの空気圧又は水圧の低下又は上昇の現象を検知して、警報を発する装置又は警報を発するとともに加圧送水装置を起動させる装置をいう。
- (4) 「一斉開放弁」とは、スプリンクラー設備、水噴霧消火設備又は泡消火設備の配管の途中に設けられている制御弁で、開放することで放水区域の全てのヘッドに送水するものをいう。
- (5) 「補助散水栓」とは、ヘッドの設置を要しない部分を警戒し、又はヘッドが警戒していない部分を補完することにより、当該部分をスプリンクラー設備の有効範囲内の部分とするために設けるものをいう。

3 加圧送水装置

加圧送水装置（圧力水槽を用いるものを除く。）は、次によること。

(1) ポンプを用いる加圧送水装置は、次によること。

ア 設置場所は、令第12条第2項第6号の規定によるほか、第2屋内消火栓設備3(1)を準用すること。

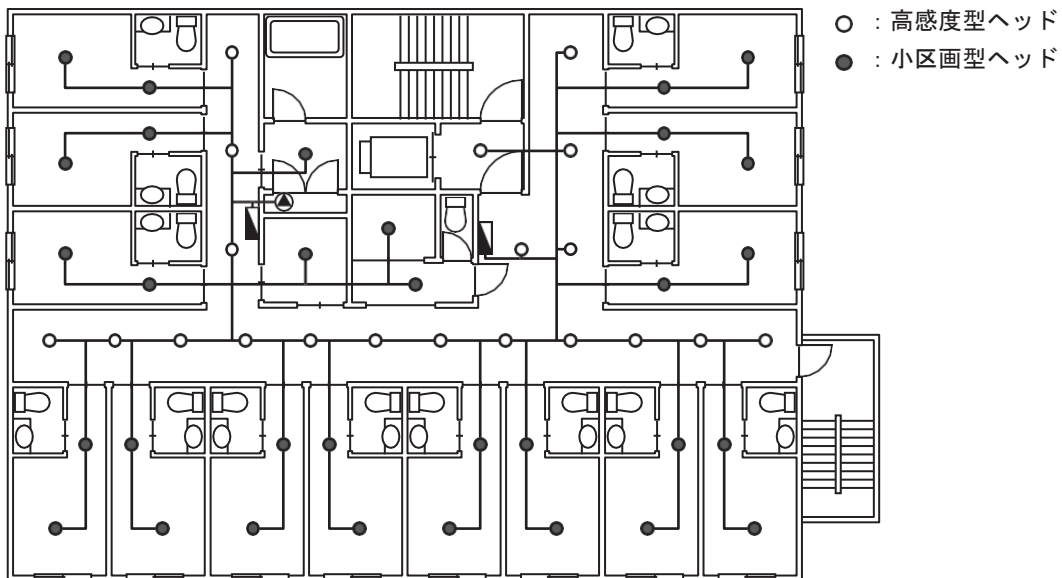
イ 機器は、規則第14条第1項第11号の規定によるほか、第2屋内消火栓設備3(2)を準用すること。

ウ 設置方法は、規則第14条第1項第11号の規定によるほか、第2屋内消火栓設備3(3)を準用すること。

なお、一のスプリンクラー設備に、異なる種別のヘッド又は方式が用いられる場合のポンプの吐出量は、それぞれのヘッド又は方式ごとに第3-11表に基づき計算した値のうち、最大の値となる吐出量とすること。（第3-4図参照）

エ 規則第14条第1項第11号ニに規定する「スプリンクラーヘッドにおける放水圧力が1MPaを超えないための措置」は、第2屋内消火栓設備3(4)（ウを除く。）を準用すること。

（例1）令別表第1(6)項口に掲げる防火対象物 4/0階建て



ヘッドの種類	個数	ポンプの吐出量
高感度型ヘッド (80ℓ / min)	8 個	8 個 × 90ℓ / min = 720ℓ / min
小区画型ヘッド (50ℓ / min)	8 個	8 個 × 60ℓ / min = 480ℓ / min

最大の値となる吐出量 (720ℓ / min) とすること。

第3-4図

(2) 高架水槽を用いる加圧送水装置は、次によること。

ア 設置場所は、令第12条第2項第6号の規定によるほか、第2屋内消火栓設備3の2(1)を準用すること。

イ 機器は、規則第14条第1項第11号の規定によるほか、第2屋内消火栓設備3の2(2)を準用すること。

ウ 設置方法は、規則第14条第1項第11号の規定によるほか、第2屋内消火栓設備3の2(3)を準用すること。

エ 規則第14条第1項第11号ニに規定する「スプリンクラーヘッドにおける放水圧力が1MPaを超えないための措置」は、第2屋内消火栓設備3の2(4)を準用すること（3(4)ウを除く。）。

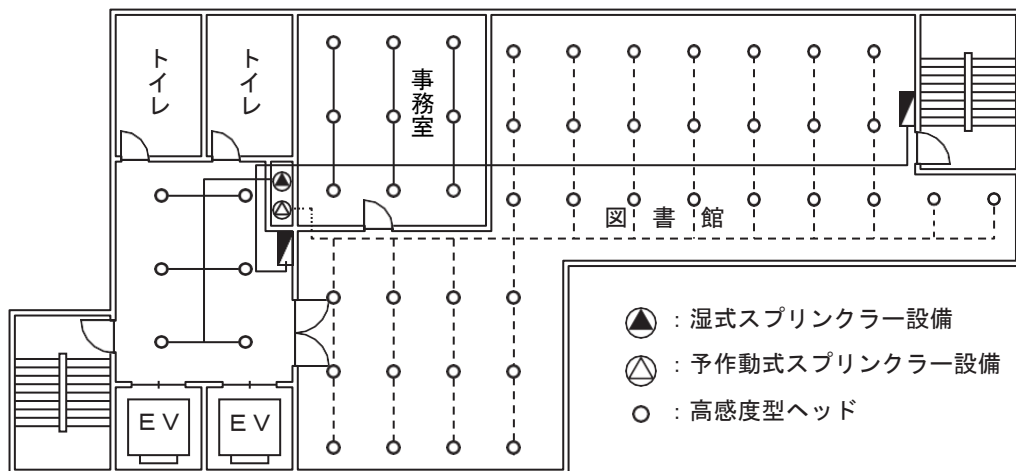
4 水源

水源は、規則第13条の6第1項第1号から第3号までの規定によるほか、次によること。

(1) 第2屋内消火栓設備4を準用すること。

(2) 一のスプリンクラー設備に異なる種別のヘッド又は方式が用いられる場合の水源水量は、それぞれのヘッド又は方式ごとに第3-11表に基づき計算した値のうち、最大となる水量とすること。（第3-5図参照）

（例2）令別表第1(16)項イに掲げる防火対象物 11/0階建て



種類	ヘッドの種別	個数	水源水量
湿式スプリンクラー設備	高感度型ヘッド	12個	12個 × 1.6 = 19.2m ³
予作動式スプリンクラー設備		12個	18個 (12個 × 1.5) × 1.6 = 28.8m ³

最大の水量となる水源水量 (28.8m³) とすること。

第3-5図

5 配管等

配管等は、規則第14条第1項第10号の規定によるほか、次によること。

(1) 配管は、第2屋内消火栓設備5(1)を準用し、及び配管の管径を6配管等の摩擦損失計算により水力計算で算出された呼び径とするほか、ヘッドの種別及び個数に応じて、次によること。

ア 配水管及び枝管（直接ヘッドが設けられている管をいう。以下この第3において同じ。）の口径とヘッド個数の関係は、第3-1表及び第3-2表のとおりとし、枝管に取り付けられるヘッドの数は、一の枝管につき5個以下とすること。●（第3-6図参照）

この場合において、補助散水栓は、一のヘッドとみなすものとし、補助散水栓に至る配管は、呼び径25A以上のものとする。

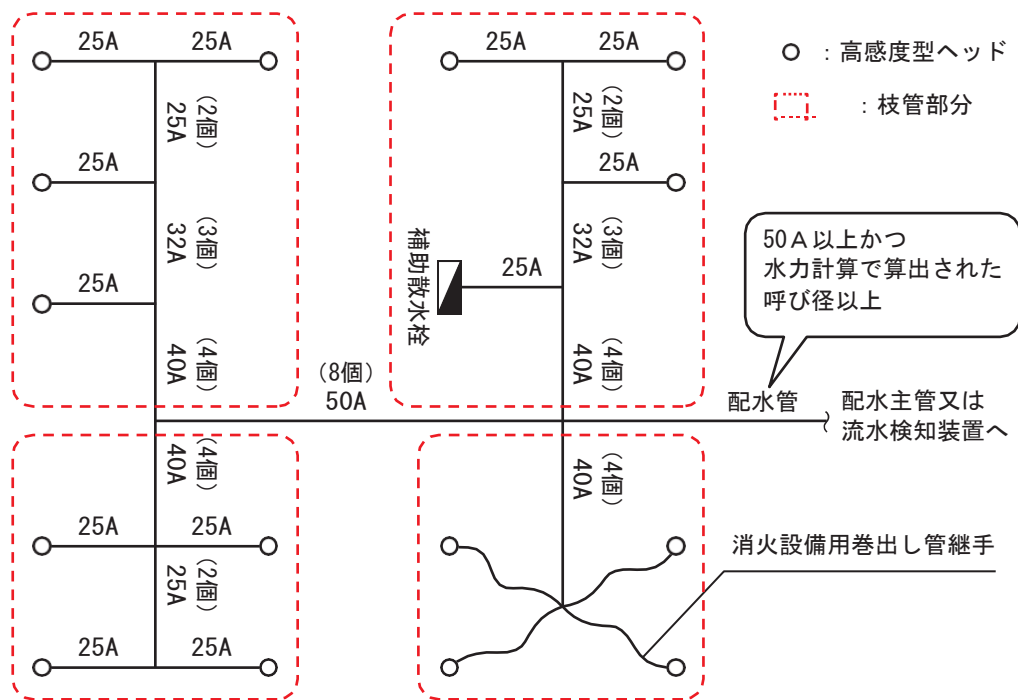
第3-1表（放水量80ℓ/minのヘッドの場合）

ヘッドの個数	2個以下	3個以下	5個以下	10個以下	20個以下	21個以上
呼び径	25A	32A	40A	50A	65A	80A

第3-2表（放水量50ℓ/minのヘッドの場合）

ヘッドの個数	3個以下	4個以下	8個以下	9個以上
呼び径	25A以上	32A以上	40A以上	50A以上

（高感度型ヘッド8個の場合の例）



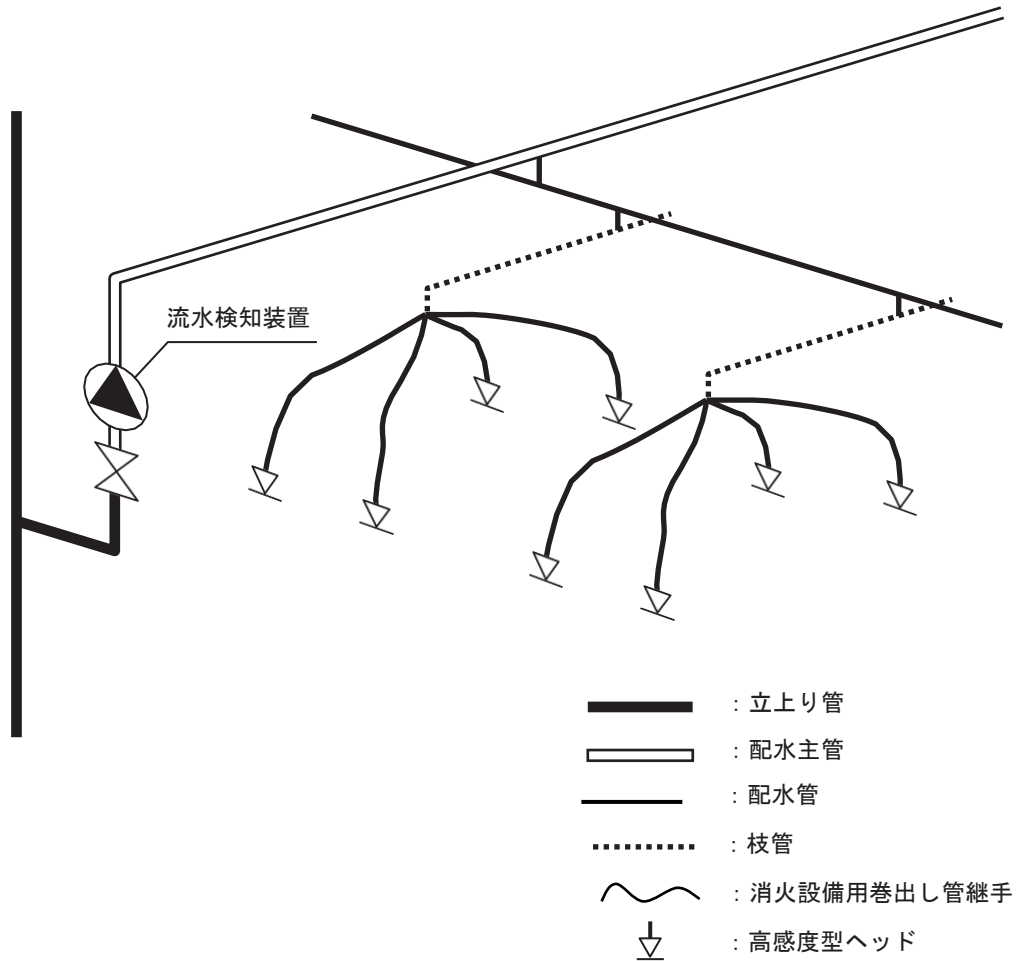
第3-6図

イ 配水主管（流水検知装置から配水管までの配管をいう。以下この第3において同じ。）及び立上り管（加圧送水装置の吐出側直近に設ける止水弁から制御弁又は流水検知装置までの配管をいう。以下この第3において同じ。）の配管の呼び径は、規則第14条第1項第10号において準用する規則第12条第1項第6号への規定にかかわらず、それぞれのヘッドごとに第3-11表に基づき計算したポンプの吐出量に応じて、第3-3表右欄に掲げる呼び径とすること。▲（第3-7図参照）

第3-3表

ポンプの吐出量	配管の呼び径
900ℓ/min未満	100A未満
900ℓ/min以上 1,800ℓ/min未満	100A以上
1,800ℓ/min以上 2,700ℓ/min未満	150A以上
2,700ℓ/min以上 3,600ℓ/min未満	150A以上
3,600ℓ/min以上	200A以上

（配水主管、配水管及び枝管の構成例）



第3-7図

(2) 管継手は、第2屋内消火栓設備5(2)を準用するほか、消火設備用巻出し管継手は、金属製管継手等告示に適合するもの若しくは認定品のものとする。●

(3) バルブ類は、第2屋内消火栓設備5(3)を準用すること。

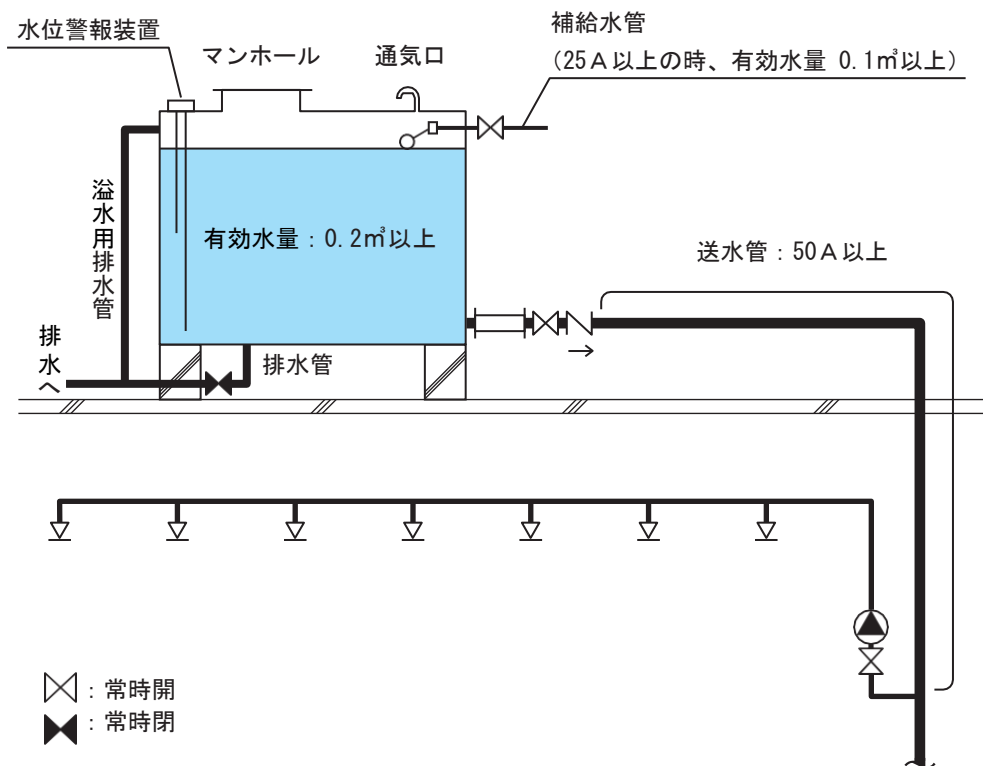
(4) 配管内は、補助用高架水槽又は補助ポンプにより常時充水しておくこと。▲

この場合において、補助用高架水槽又は補助ポンプは、第2屋内消火栓設備5(4)（ア(ア)及びウ)を除く。）を準用するほか、次によること。（第3-8図参照）

ア 補助用高架水槽から立上り管までの配管は、呼び径50A以上のものとする。

イ 補助用高架水槽の有効水量は、0.2m³以上とする。

ただし、当該水槽の水位が低下した場合に呼び径25A以上の配管により自動的に給水できる装置を設けた場合には、当該水量を0.1m³以上とすることができる。



第3-8図

6 配管等の摩擦損失計算

配管等及び消防用ホースの摩擦損失計算は、摩擦損失計算告示によるほか、第2屋内消火栓設備6を準用すること。

7 ヘッドの設置を省略できる部分

規則第13条第3項の規定によるヘッドの設置を省略できる部分は、次によること。

(1) 便所及び浴室に付随した小規模な洗面所又は共同住宅等の脱衣所（いずれも電気温風機等のヒーターを内蔵した機器等（機器個別の出力が2kWを超えるもの）が設置されている場合を除く。）並びに機械浴室（寝たきり入居者の入浴のための特殊浴槽のある室をいう。）は、規則第13条第3項第1号に規定する「浴室」として取り扱うことができる。

(2) 防災センター及び中央管理室は、規則第13条第3項第2号に規定する「その他これらに類する室」として取り扱うことができる。

ただし、常時人がいる場所で、かつ、消防用設備等又は建築設備の操作盤、監視盤等の機器が設けられている場所（仮眠室、休憩所等は含まない。）に限ること。

(3) ポンプ、衛生設備、ボイラー、給湯設備、冷温水発生機等を設ける機械室は、規則第13条第3項第3号に規定する「その他これらに類する室」として取り扱うことができる。

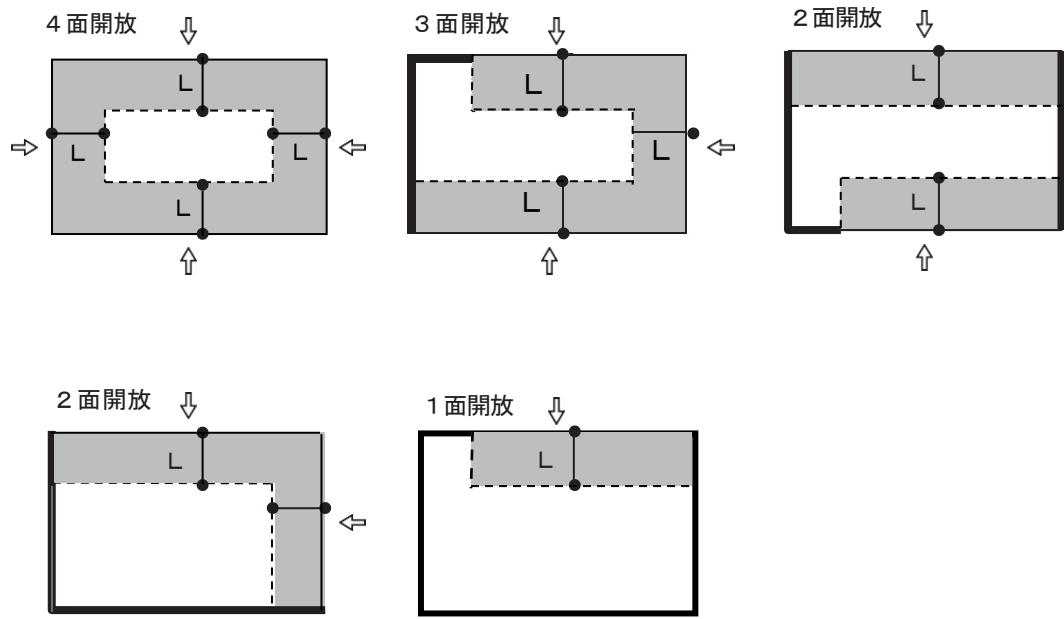
(4) 規則第13条第3項第6号に規定する「外部の気流が流通する場所」として、開放型の廊下、通路、ひさし等のうち、直接外気に面するそれぞれの部分から5m未満で、かつ、当該部分（常時開放されている部分に限る。）の断面形状（以下この第3において「有効な吹きさらし部分」という。）の部分において、次のアからウまでに該当する部分は、当該場所として取り扱うことができる。（第3-9図参照）

ただし、店舗、倉庫等に使用される部分及びヘッドが有効に感知できることが予想される部分にあっては、当該部分にヘッドを設けて警戒すること。

ア 有効な吹きさらし部分は、1m以上の高さ又は床面から天井（天井がない場合は屋根）までの高さ（以下この第3において「天井高」という。）の3分の1以上であること。

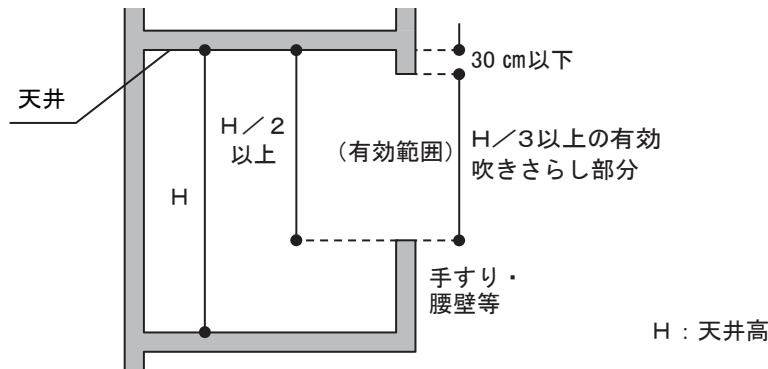
イ 前アの有効な吹きさらし部分は、天井高の2分の1以上の位置より上に存していること。

ウ 開放型の廊下、通路等の天井面から垂れ壁等の下端までは、30cm以下であること。

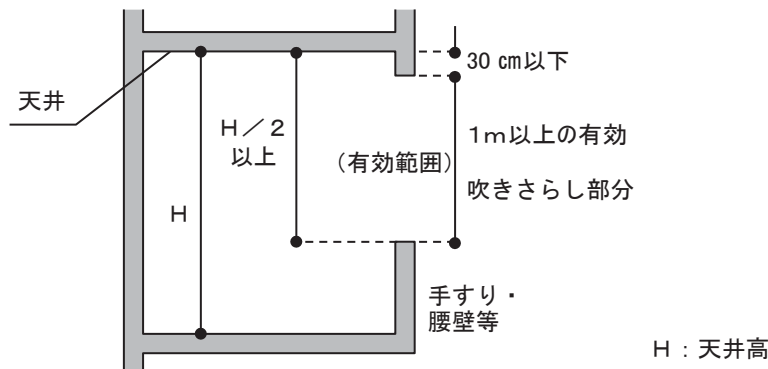


〔L：外気に面する5m未満の場所（の部分）の例〕

○有効な吹きさらし部分が天井高の1/3以上あるもの



○有効な吹きさらし部分が1m以上あるもの



第3-9図

(5) 次に掲げる場所は、規則第13条第3項第7号に規定する「その他これらに類する室」として取り扱うことができる。

- ア 回復室、洗浄滅菌室、器材室、器材洗浄室、器材準備室、滅菌水製造室、洗浄消毒室（蒸気を熱源とするものに限る。）、陣痛室、沐浴室及び汚物室
- イ 無響室、心電図室、心音室、筋電室、脳波室、基礎代謝室、ガス分析室、肺機能検査室、胃カメラ室、超音波検査室、採液及び採血室、天秤室、細菌検査室及び培養室、血清検査室及び保存室、血液保存に供される室並びに解剖室
- ウ 人工血液透析室に付属する診療室、検査室及び準備室
- エ 特殊浴室、蘇生室、バイオクリン室（白血病、臓器移植、火傷治療室等）、授乳室、調乳室、新生児室、未熟児室、離隔室及び観察室（未熟児の観察に限る。）
- オ 製剤部の無菌室、注射液製造室及び消毒室（蒸気を熱源とするものに限る。）
- カ 医療機器を備えた診療室及び理学療法室
- キ 手術関連のモニター室、ギブス室及び手術ホールの廊下
- ク 病理検査室、生化学検査室、臨床検査室、生理検査室等の検査室
- ケ 霊安室

(6) 次に掲げる場所は、規則第13条第3項第8号に規定する室として取り扱うことができる。

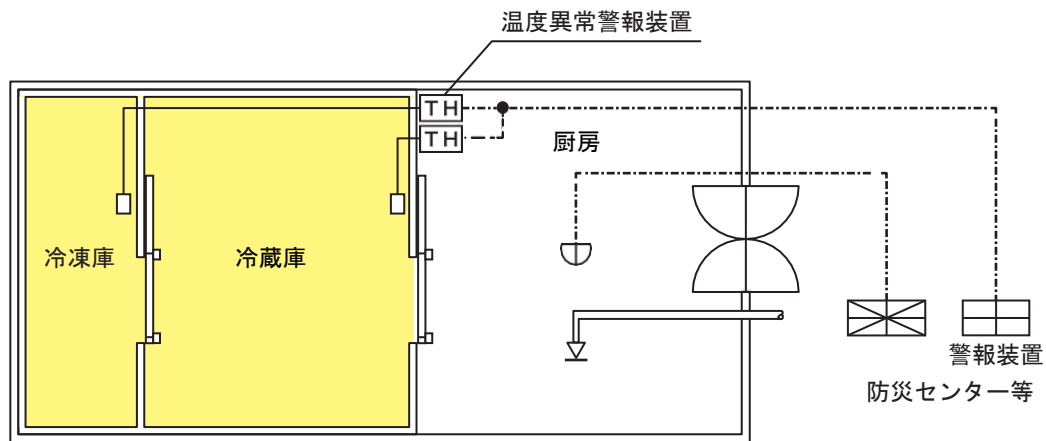
- ア 放射性同位元素に係る治療室、管理室、準備室、検査室、操作室及び貯蔵庫
- イ 診断及び検査関係の撮影室、透視室、操作室、暗室、心臓カテーテル室及びX線テレビ室

(7) 規則第13条第3項第10号の2に規定する「地下道で通行の用に供される部分」には、地下道に置かれている移動可能（床に固定されておらず、人力により移動できるものをいう。）な売店、設備等の存する部分も含まれるものであること。

(8) 次に掲げる場所は、令第32条の規定を適用して、ヘッドの設置を省略することができる。この場合、当該部分（ウを除く。）は屋内消火栓又は補助散水栓で有効に警戒されていること。

ア プール（更衣室、機械室、倉庫、売店等の付属施設を除く。）又はスケートリンク（滑走路部分に限る。）

イ プレハブ式の冷凍室又は冷蔵室で、当該場所における火災を早期に感知することができる自動温度調節装置が設けられ、かつ、防災センター等常時人のいる場所にその旨の移報がなされ、警報が発せられる場合（第3-10図参照）



第3-10図

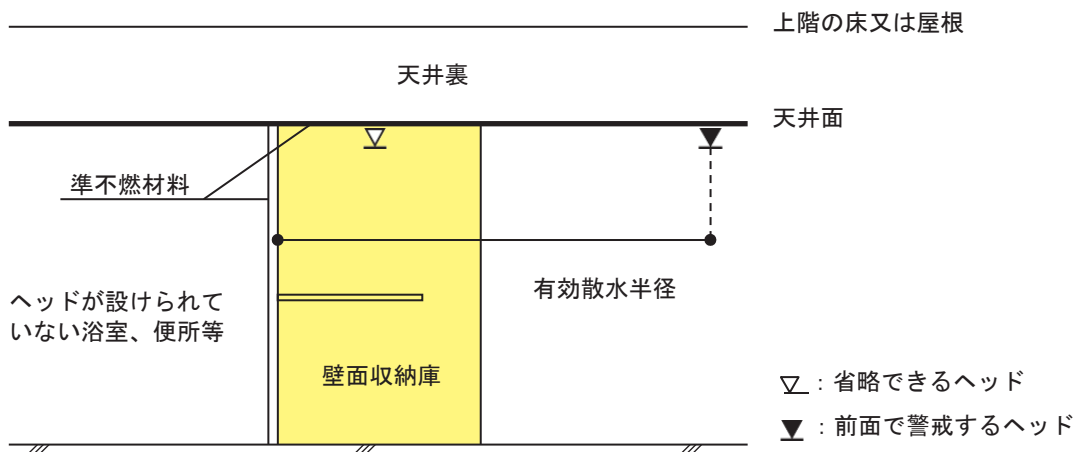
ウ 次の条件に全て適合する収納庫（押入れ、クローゼット、物入れ等）で、当該収納庫の戸側に設けられている前面側のヘッドで有効に警戒されている部分（第3-11図参照）

(ア) 棚等があり、人の出入りができないこと。

(イ) 照明器具、換気扇等が設けられていないもので、当該部分から出火の危険が少ないこと。

(ウ) ヘッドで警戒されていない場所に延焼拡大しないように、当該部分の天井が準不燃材料で造られていること。

(エ) 当該部分に面して規則第13条第3項の規定により、ヘッドで警戒されていない浴室、便所等がある場合は、壁が準不燃材料で造られていること。



第3-11図

- エ 金庫室で、当該室内の可燃物品がキャビネット等に格納されており、かつ、金庫室の開口部に特定防火戸を設けてあるもの
- オ 可動式ブース（天井及び壁により囲われたブースで、防火対象物の床や壁に固定されていないもの（工具等で簡単に取り外すことができるものを含む。）で、人が出入りして利用するものをいう。以下この第3において同じ。）であって、次に掲げる要件を満たすもの。ただし、火気設備等の使用を行うもの、宿泊を目的とするもの及び仮眠を伴うおそれがあるものを除く。
 - （ア） 床面積が、3㎡以下であること。
 - （イ） 天井及び壁が、不燃材料で仕上げられていること。
 - （ウ） 可動式ブースの外部から当該可動式ブース内で発生した火災を目視等で確認できる構造であること。
 - （エ） 住宅用下方放出型自動消火装置（「住宅用下方放出型自動消火装置の性能及び設置の基準について」（平成6年消防予第53号）に定める基準に適合するものに限る。）が設置されており、可動式ブース内で火災が発生しても確実に消火できることが消火実験等により確認されているものであること。
 - （オ）（エ）の住宅用下方放出型自動消火装置は、パッケージ型自動消火設備Ⅱ型の点検基準（該当する点検項目に限る。）に準じた点検が定期的の実施され、適切に維持管理されているものであること。

8 ヘッドの設置

ヘッドの設置は、令第12条第2項第1号、第2号イ並びに規則第13条の2及び第13条の3の規定によるほか、次によること。

(1) ヘッドの設置寸法

ヘッドは、その種別に応じて規定する感度種別のものを設けること。そのうち、規則第13条の2第1項（令第12条第1項第6号又は同項第2号、第3号及び第7号から第9号までに掲げる防火対象物（舞台部を除く。））については、標準型ヘッドのうち、第3-4表に掲げる感度の種別が、1種（速道型ともいわれる。以下同じ。）のもの又は有効散水半径が2.3であるものを設けること。

なお、感度の種別が2種で、かつ、有効散水半径が2.6以下のヘッドは設置できないこと。

第3-4表

有効散水半径（r）	感度の種別	
	1種	2種
2.3	○	○※
2.6以上	○	×

備考 有効散水半径が2.3で、かつ、※印の付されたものは、従来規定されていた閉鎖型スプリンクラーヘッドに相当する。

高感度型ヘッドを設ける場合のヘッドの設置間隔は、スプリンクラーヘッドの性能に応じて求めた距離以下となるように、第3-5表右欄に掲げる防火対象物等の区分に応じて規定するXの値を用いて、次式により求めた値を1のスプリンクラーヘッドまでの水平距離とする。

$$R = X r$$

R = スプリンクラーヘッドまでの水平距離（m）

r = スプリンクラーヘッドの有効散水半径

X = 防火対象物等の区分に応じた値

第3-5表

ヘッド種別・区分		防火対象物又はその部分		1のヘッドまでの水平距離等	
				高感度型以外	高感度型の場合のX値
閉鎖型スプリンクラーヘッド	標準型ヘッド	ラック式倉庫	ラック等を設けた部分	2.5m以下※	—
			その他の部分	2.1m以下	
		地下街	厨房等火気取扱等の部分	1.7m以下	0.75
			その他の部分	2.1m以下	0.9
		準地下街	厨房等火気取扱等の部分	1.7m以下	0.75
			その他の部分	主要構造部耐火構造の防火対象物以外	2.1m以下
	主要構造部耐火構造			2.3m以下	1
	指定可燃物（可燃性液体類を除く。）		1.7m以下	0.75	
	上記及び舞台部以外	耐火建築物以外	2.1m以下	0.9	
		耐火建築物	2.3m以下	1	
小区画ヘッド	複合用途に存する場合を含む宿泊室等の部分		2.6m以下で13㎡/ヘッド以下		
側壁型ヘッド	複合用途に存する場合を含む宿泊室等及び廊下、通路等の部分		水平方向の両側にそれぞれ1.8m以内、前方3.6m以内に包含		
開放型スプリンクラーヘッド	舞台部		1.7m以下		
放水型ヘッド等	高天井部分		ヘッドの性能に応じ有効に消火できるようにする		

※ 規則第13条の5第5項第1号イでは「2.5m以下となるように設けること。」とされているが、同条第3項により有効散水半径が2.3mのものとする。

備考1 小区画ヘッドは、共同住宅等の居室における火災の消火を有効に行う目的のものとして標準化されたもので、表中の「宿泊室等」とは、共同住宅、病院等、ホテル等における宿泊室・病室・談話室・娯楽室・居間・寝室・教養室・休憩室・面会室・休養室等が該当する。

また、小規模社会福祉施設については、特定施設水道連結型スプリンクラー設備に使用される水道連結型ヘッドも含む。

2 標準型ヘッドのうちの高感度型とは、感度種別が1種で有効散水半径が2.6以上のものをいう。（規則第13条の2第2項）

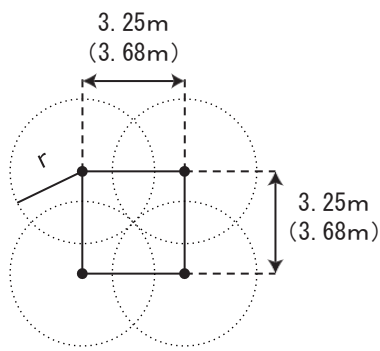
3 小区画型ヘッドは、感度種別が1種のもので、放水した場合に壁面にも分散するヘッドである。

4 側壁型ヘッドは、感度種別が1種のもので、放水した場合にヘッドの軸心を中心とした半円上に均一に分散するヘッドである。

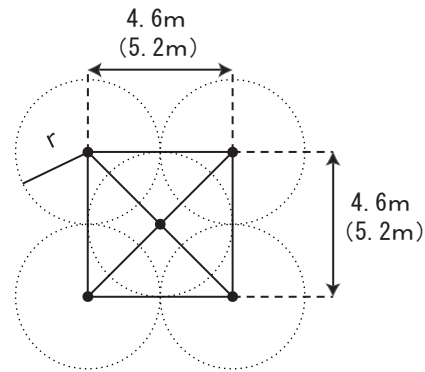
(2) 配置形

標準型ヘッド（小区画型ヘッドを含む。）の配置は、原則として格子配置（正方形又は矩形）とすること。なお、一のヘッド当たりの防護面積が広く、かつ、単位面積当たりの散水量が低下する千鳥配置は行わないこと。▲（第3-12図参照）

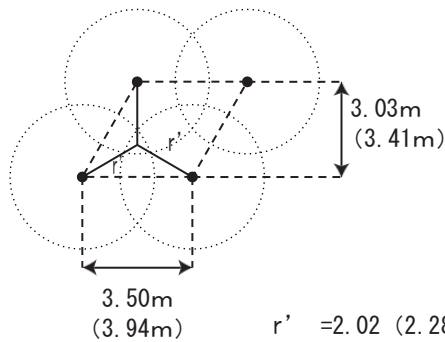
（格子配置の例）その1



その2



（散水密度が低下しないようにした千鳥型配置の例）



● : ヘッド
 r : 有効散水半径 2.3m
 ※ () 内は r 2.6m とした場合の数値

第3-12図

(3) 種別の異なるヘッドを用いる場合

種別の異なるヘッド（有効散水半径、放水量、感度種別等）は、同一階の同一区画（防火区画されている部分、はり又は垂れ壁で区切られた部分等であって、当該部分における火災発生時において当該部分に設置されている種別の異なるヘッドが同時に作動すると想定される部分をいう。）内に設けないこと。▲

ただし、感度の種別及び放水量が同一のヘッドにあつては、この限りでない。

なお、この場合のはり又は垂れ壁は、次によること。

- ア 固定されたものであること。
- イ 難燃材料であること。
- ウ はり又は垂れ壁の深さは、0.6m以上であること。

(4) 周囲の環境

作動遅れ又は誤作動の要因となる空調吹出口付近等の位置を避けて設置すること。▲

(5) 標準型ヘッド（小区画型ヘッドを除く。）を設置する場合

令第12条第2項第2号イ及び規則第13条の2第4項第1号ホの規定は、次により取り扱うこと。

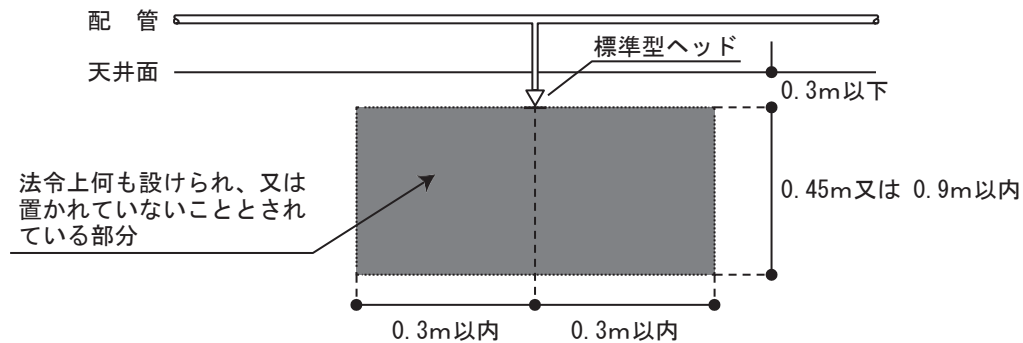
ア ヘッドは、天井の室内に面する部分に設けること（令第12条第1項第6号の防火対象物を除く。）。



なお、ルーバー等の開放型の飾り天井の場合は、(9)イによること。

イ 「スプリンクラーヘッドのデフレクターから下方0.45m（可燃性の可燃物を収容する部分に設けられるヘッドにあつては、0.9m）以内で、かつ、水平方向0.3m以内には、何も設けられ、又は置かれていないこと」とは、第3-13図の例によること。

ウ 「可燃性の可燃物」とは、危険物、指定可燃物のほか、ウレタンフォーム、綿糸、マッチ類、化学繊維類など着火危険性が高く、延焼速度の速いもの又は同様の状態（書物、書類等を除く。）にあるものをいうこと。



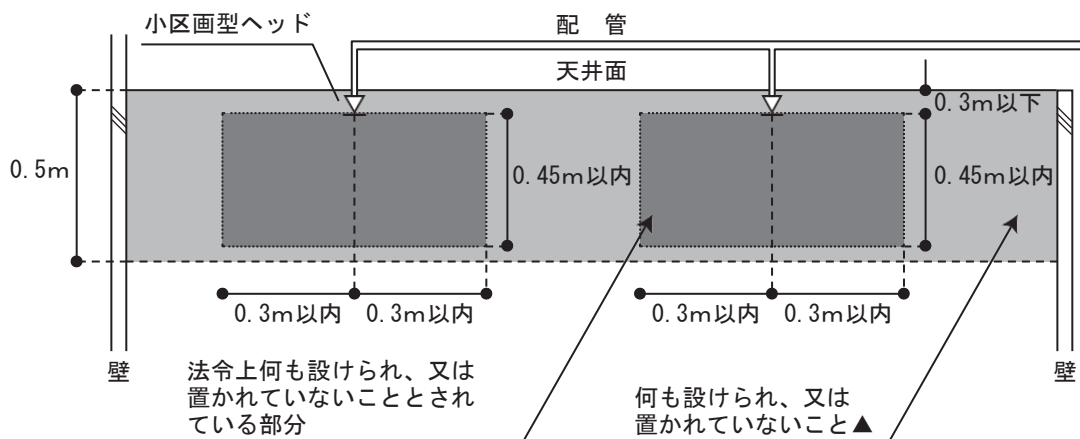
第3-13図

(6) 小区画型ヘッドを設置する場合

小区画型ヘッドを設置する場合は、規則第13条の3第1項及び第2項の規定によるほか、次によること。

ア 規則第13条の3第2項第1号に規定する「宿泊室等」には、宿泊室、病室、談話室、娛樂室、居間、寢室、教養室、休憩室、面会室、休養室等が該当すること。

イ 小区画型ヘッドは、天井面下0.5mまでの範囲を有効に濡らすことが必要であることから、当該ヘッドのデフレクターから下方0.45m以内で、かつ、水平方向の壁面までの間の範囲には、何も設けられ又は置かれていないこと。▲（第3-14図参照）



第3-14図

ウ 小区画型ヘッド相互の設置間隔は、3 m以下とならないように設置すること。▲

ただし、3 mを超えて設置できない場合にあっては、次のいずれかによることができる。

(ア) 個々の小区画型ヘッドの放水圧力、散水パターン等を確認のうえ隣接する小区画型ヘッドが濡れない距離とすること。

(イ) 相互の小区画型ヘッド間に遮水のための垂れ壁、専用板等を設けるなど隣接する小区画型ヘッドが濡れないための措置を講じること。

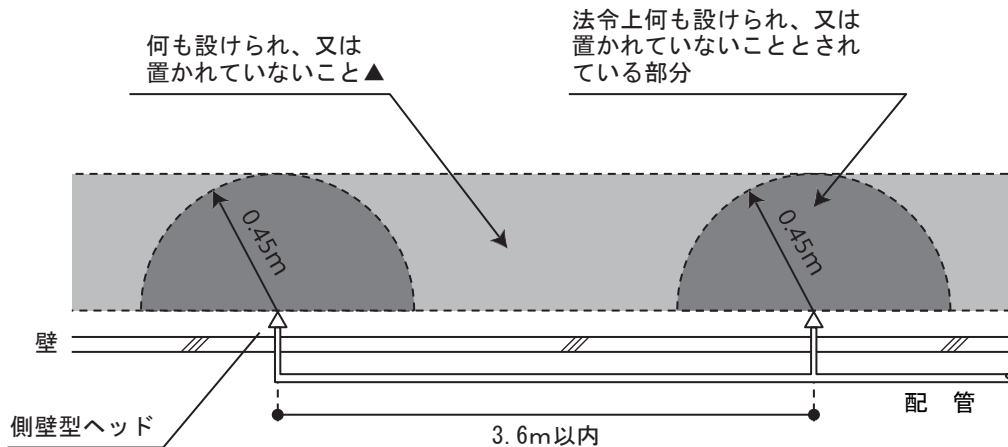
(7) 側壁型ヘッドを設置する場合

側壁型ヘッドを設置する場合は、規則第13条の3第3項の規定によるほか、次によること。

ア 規則第13条の3第3項第1号に規定する「廊下、通路その他これらに類する部分」には、廊下、通路、フロント、ロビー等が該当すること。

イ 規則第13条の3第3項第6号に側壁型ヘッドのデフレクターから下方0.45m以内で、かつ、水平方向0.45m以内には、何も設けられ又は置かれていないこととされているが、そのうち水平方向については、第3-15図の例によること。▲

(平面図)

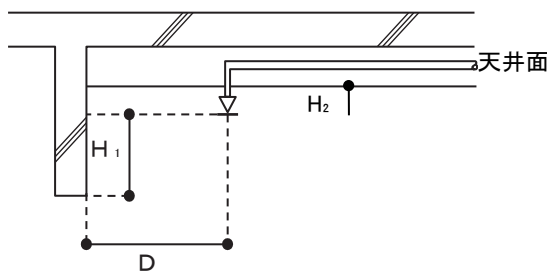


第3-15図

(8) はり、垂れ壁等がある場合

ア はり、垂れ壁がある場合のヘッドの設置は、原則として、第3-16図及び第3-6表の例によること。

ただし、同図H及びDの値については、当該ヘッドからの散水が妨げられる部分が他のヘッドにより有効に警戒される場合には、この限りでない。



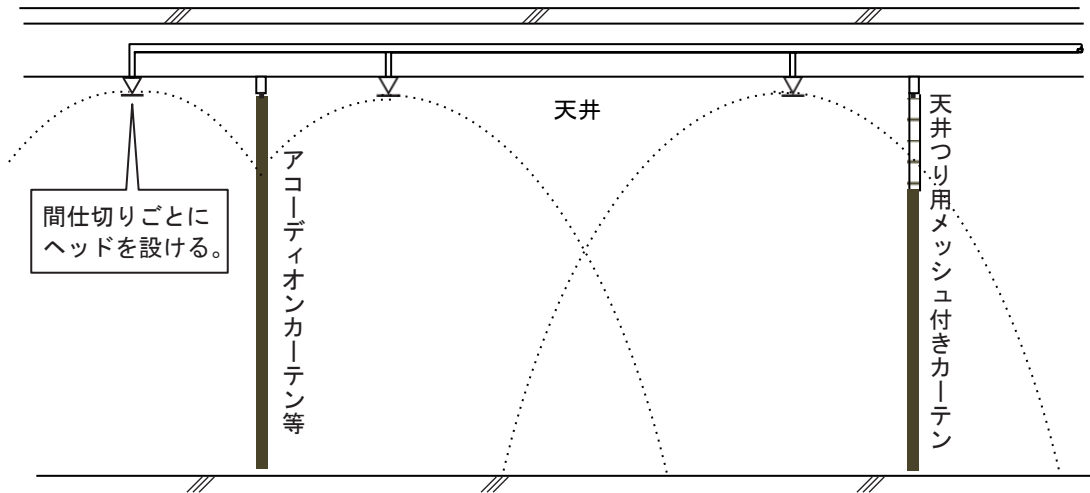
第3-16図

D (m)	H ₁ (m)	H ₂ (m)
0.75未満	0	[標準型ヘッドの場合] 0.3以下 (天井が準不燃材である場合の工場等にあっては0.45以下)
0.75以上1.00未満	0.10未満	[側壁型ヘッドの場合] 0.15以下
1.00以上1.50未満	0.15未満	
1.50以上	0.30未満	

第3-6表

イ 間仕切り用のアコーディオンカーテン等が設けられている場合は、間仕切りごとにヘッドを設けること。（第3-17図参照）

ただし、天井つり用メッシュ付きカーテン等の設置により、当該カーテン等の取付け状態が著しくヘッドの散水を妨げるものではないと認められる場合は、この限りでない。



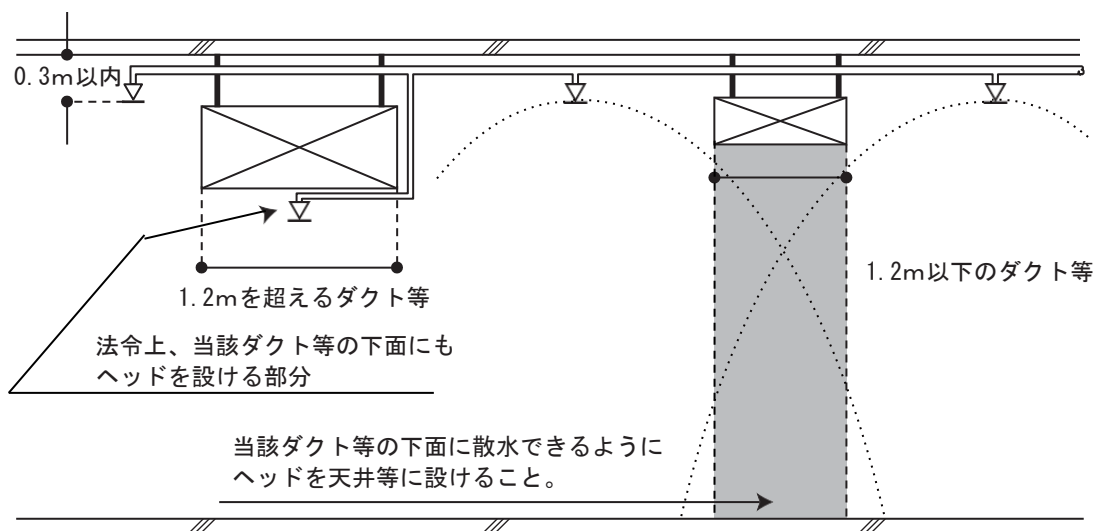
第3-17図

(9) 天井が設けられていない場合

天井が設けられていない場合は、上階スラブ又は屋根の下部（法令で定める範囲内）にヘッドを設置すること。

(10) 給排気用ダクト、棚、ルーバー等がある場合

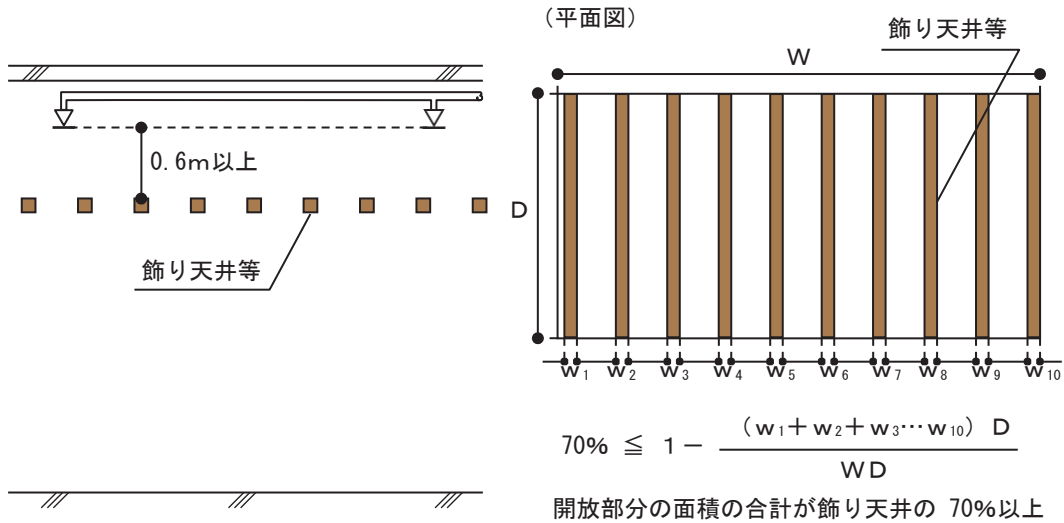
ア 給排気用ダクト、棚、ケーブルラック等（以下この第3において「ダクト等」という。）が設けられている場合には、規則第13条の2第4項第1号口の規定によるほか、幅又は奥行が1.2m以下のダクト等においても、当該ダクト等の下面に散水できるようにヘッドを天井等（天井の室内に面する部分又は上階の床若しくは屋根の下面をいう。以下この第3において同じ。）に設けること。▲（第3-18図参照）



第3-18図

イ ルーバー等（取付ヘッドの作動温度以下で溶融等し、かつ、熱感知の障害とならないものを除く。）の開放型の飾り天井（以下この第3において「飾り天井等」という。）が設けられる場合には、飾り天井等の下面にもヘッドを設けること。

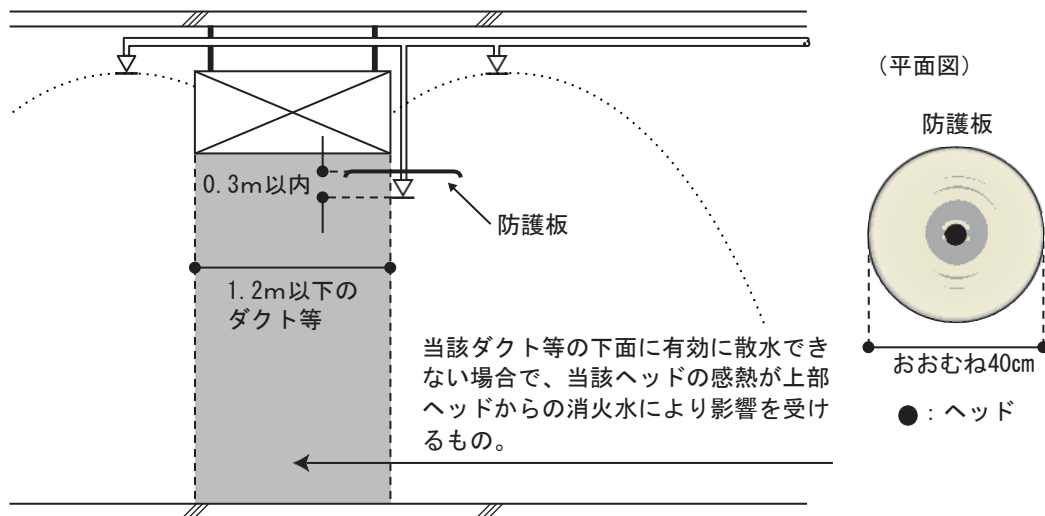
ただし、格子材等の厚さ、幅及び取付状態が著しく散水を妨げるものではなく、開放部分の面積の合計が飾り天井等の70%以上であり、かつ、ヘッドのデフレクターから飾り天井等の上部までの距離が0.6m以上となる場合には、下面のヘッドを設けないことができる。（第3-19図参照）



第3-19図

ウ 前ア又はイの場合において、ダクト等又は飾り天井等の下方にヘッドを設けるもので、当該ヘッドの感熱が上部ヘッドからの消火水により影響を受ける場合には、次の防護板を設けること。（第3-20図参照）

- (ア) 防護板の構造は、金属製のものとし、その大きさは1,200cm²以上のものとする。
- (イ) 防護板の下面より、当該ヘッドのデフレクターまでの距離は、0.3m以内とする。
- (ウ) 上部のヘッドからの消火水により感熱に影響を受けない箇所に設置すること。

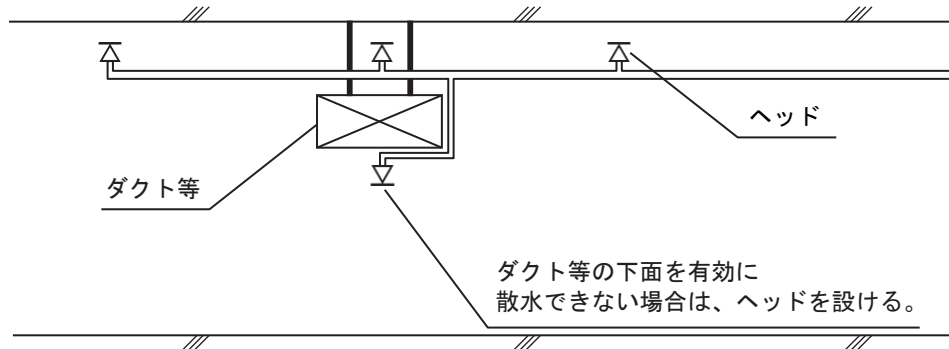


第3-20図

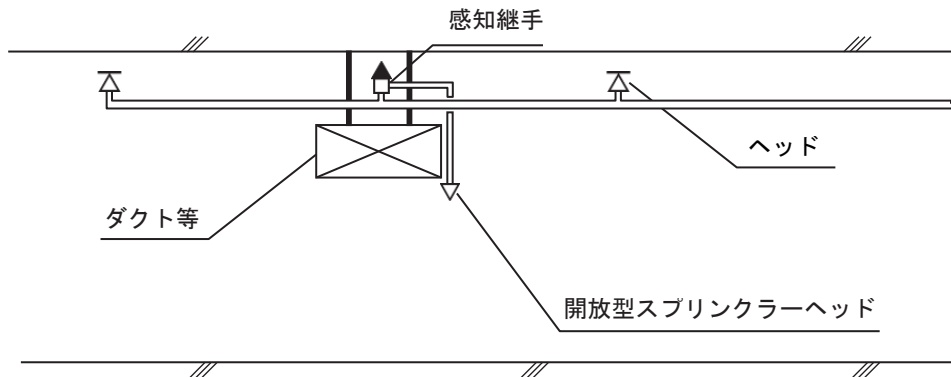
エ 前ア又はイの場合において、ダクト等又は飾り天井等の下方にヘッドを設けるもので、当該ダクト等又は飾り天井等の上方に感知継手（火災の感知と同時に内蔵する弁体を開放し、開放型スプリンクラーヘッドに加圧水を供給する継手をいう。以下この第3において同じ。）を当該機器の仕様により設け、さらに、下方に開放型スプリンクラーヘッドを設けた場合は、令第32条の規定を適用し、上方部分にヘッドを設けることを要しない。（第3-21図参照）

ただし、ダクト等又は飾り天井等の上方に可燃物が存する場合は、この限りでない。（第3-22図参照）

（感知継手を設けない場合の例）

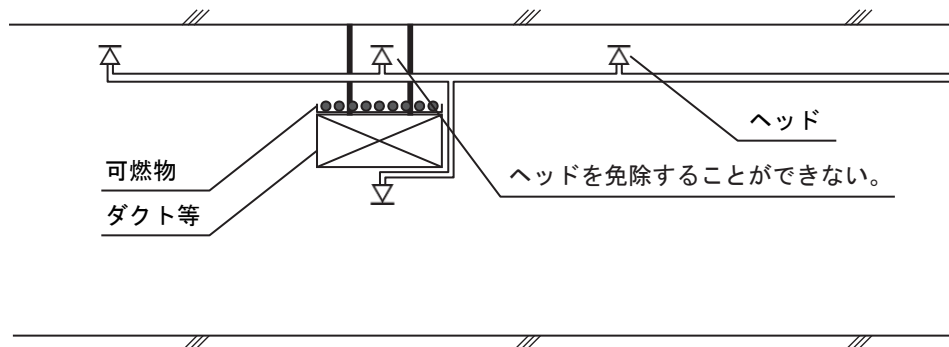


（感知継手を設ける場合の例）



第3-21図

（ダクト等の上方をヘッドで警戒する場合の例）



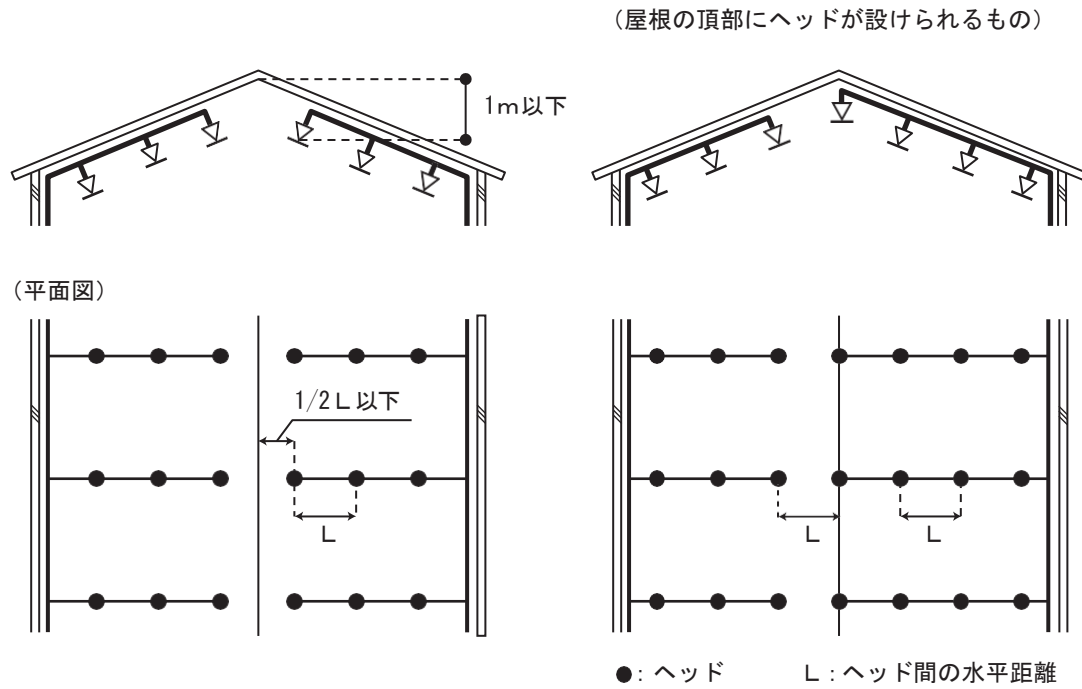
第3-22図

(11) 傾斜天井等の配置の間隔

ア ヘッドを取り付ける面の傾斜が $3/10$ (17°) を超えるもの（第3-23図参照）

屋根又は天井の頂部より当該頂部に最も近いヘッドに至るまでの間隔は、当該傾斜面に平行に配置されたヘッド相互間の間隔の 2 分の 1 以下の値とし、かつ、当該頂部から垂直距離が 1 m以下となるように設けること。

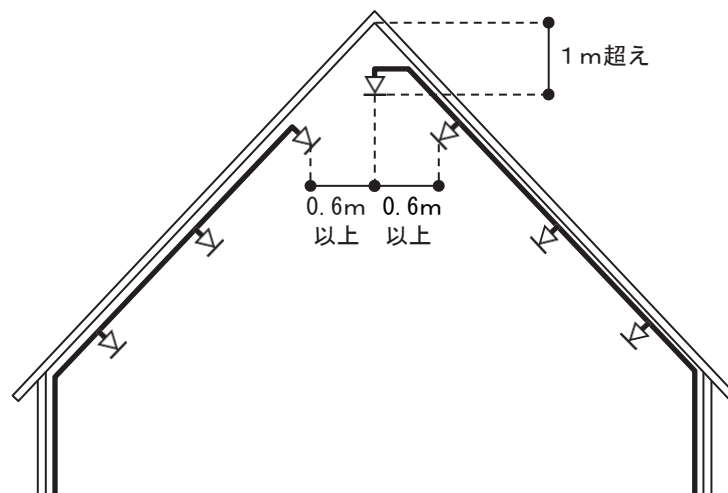
ただし、当該頂部のヘッドが設けられるものにあつては、この限りでない。



第3-23図

イ ヘッドを取り付ける面の傾斜が $1/1$ (45°) を超えるもの（第3-24図参照）

屋根又は天井の頂部に設ける場合にあつては、当該屋根又は天井と当該ヘッドとの水平離隔距離を 0.6 m以上とすることにより、当該屋根又は天井の頂部からの垂直距離が 1 mを超えて設けることができる。



第3-24図

9 制御弁

制御弁は、規則第14条第1項第3号の規定によるほか、次によること。

- (1) 制御弁は、点検に便利で、かつ、火災等の災害による被害を受けるおそれが少ない箇所に設けること。



なお、ここでいう「点検に便利で、かつ、火災等の災害による被害を受けるおそれが少ない箇所」とは、機器の点検ができる空間が確保された専用室、ポンプ室若しくは機械室（壁、床及び天井の室内に面する部分の仕上げを不燃材料としたもので、かつ、火気を使用する設備を設けないものに限る。）又はパイプシャフト若しくはパイプダクトをいうものであること。

- (2) 制御弁は、容易に操作でき、かつ、いたずら防止その他適正な状態にあることが容易に確認できる場所に設けること。▲

なお、地下5階以上の深層部に設置する制御弁は、階段付近等の維持管理等が容易な場所に設けること。▲

- (3) 制御弁は、規則第14条第1項第3号イの規定にかかわらず、自動警報装置を設置する系統ごとに設置すること。▲

- (4) 規則第14条第1項第3号ロに規定する「みだりに閉止できない措置」とは、制御弁を収納した箱に封印をするか、若しくは制御弁のハンドル部に容易に破壊することができる封板等を設けるか、又は「常時開」のプレート等を制御弁の見やすい位置に取り付けることをいう。●

- (5) 規則第14条第1項第3号ハに規定する標識は、次によること。●（第3-25図参照）

ア 標識の大きさは、短辺10cm以上、長辺30cm以上とすること。

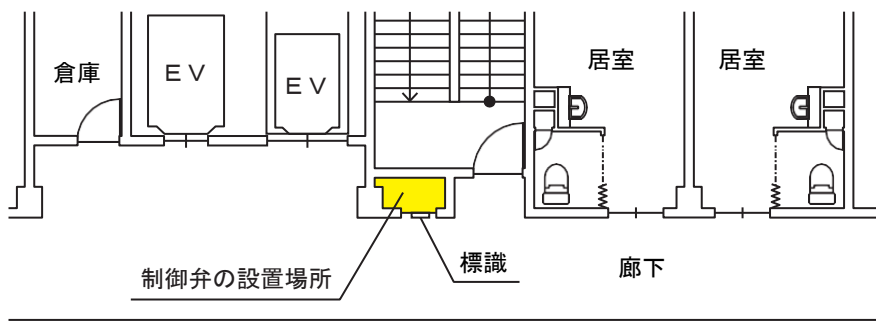
イ 地を赤色、文字を白色とすること。



第3-25図

- (6) 標識は、制御弁の設置場所が廊下その他の共用部分から容易に識別できる位置に設けること。▲

（第3-26図参照）



第3-26図

10 自動警報装置

自動警報装置は、規則第14条第1項第4号の規定によるほか、次によること。

- (1) 発信部に流水検知装置を用いる場合は、規則第14条第1項第4号、第4号の2、第4号の4及び第4号の5の規定によるほか、次によること。

ア 流水検知装置は、点検に便利で、かつ、火災等の災害による被害を受けるおそれが少ない箇所に設けること。▲

なお、ここでいう「点検に便利で、かつ、火災等の災害による被害を受けるおそれが少ない箇所」とは、前9(1)を準用すること。

イ 湿式流水検知装置の内径は、設置されるヘッドごとに第3-11表に基づき計算した吐出量に応じて、第3-7表の下欄に掲げる呼び径以上のものを用いること。▲

第3-7表

吐出量 (ℓ/min)	130	200	350	550	900
呼び径 (A)	25	32	40	50	65
吐出量 (ℓ/min)	1,350	2,000	3,300	4,800	8,500
呼び径 (A)	80	100	125	150	200

ウ 同一階の配管系に放水量の異なるヘッド又は補助散水栓が設けられる場合の流水検知装置の検知流量定数（流水現象として検知し、信号又は警報の作動を制御するための流量をいう。）については、第3-8表によること。

第3-8表

同一階の配管系の組み合わせ	検知流量定数の区分		
	50	60	50・60併用
標準型ヘッド（小区画型ヘッドを除く。）及び補助散水栓		○	○
側壁型ヘッド及び補助散水栓		○	○
標準型ヘッド（小区画型ヘッドを除く。）及び小区画型ヘッド	○		○
側壁型ヘッド及び小区画型ヘッド	○		○
小区画型ヘッド及び補助散水栓			○

エ 小区画型ヘッドを用いるスプリンクラー設備の流水検知装置は、規則第14条第1項第4号の2により、湿式のものとする事とされているが、予作動式のものを使用する場合にあっても、二次側の配管に充水する方式とする湿式とすることが必要であること。

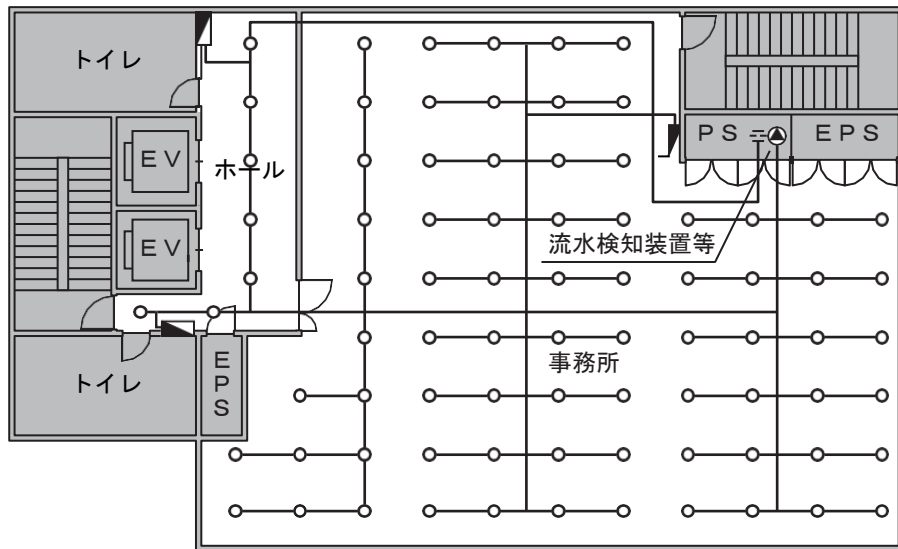
オ 流水検知装置の技術上の規格を定める省令（昭和58年自治省令第2号）第12条の規定に基づき、基準の特例を受けた予作動式流水検知装置のうち、流水検知装置の弁体の二次側を大気圧より低い（以下この第3において「負圧」という。）状態で火災を監視し、火災時には、自動火災報知設備の感知器又はスプリンクラー設備専用の感知器の火災信号により、流水検知装置の弁体が開放され、二次側に加圧水等が流入する構造のものを用いる場合、二次側が負圧状態であることに鑑み、次に掲げる事項に適合することを確認すること。

- (ア) 負圧の状態で使用できる配管継手、ヘッドを使用すること。
- (イ) 流水検知装置の弁体の開放に係る要件等、型式承認時に認められた範囲内において使用すること。
- (ウ) ヘッドが破損する等の原因で、流水検知装置の二次側配管内の圧力に異常が発生した場合に音響等で異常を知らせる措置を講ずること。

(2) 一の発信部（流水検知装置又は圧力検知装置（以下この第3において「流水検知装置等」という。）が受け持つ区域は、3,000㎡以下（工場、作業所等で主要な出入口から内部を見とおすことができる場合には、12,000㎡以下）とすること。▲

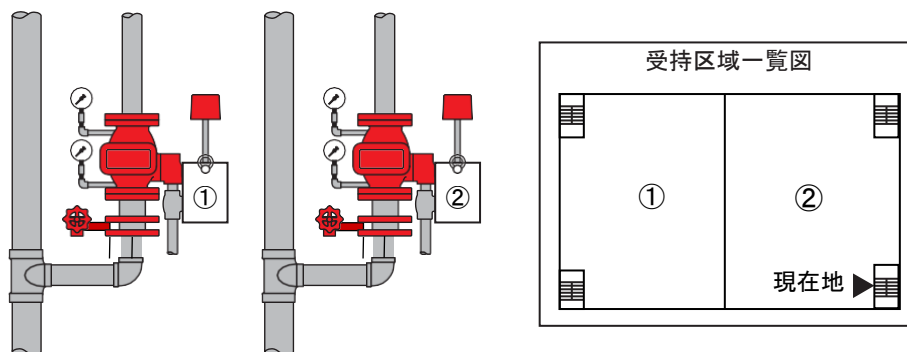
なお、この場合の一の流水検知装置等が受け持つ区域は、規則第13条第3項の規定により、ヘッドを設けない部分の床面積を含めること。（第3-27図参照）

また、一の階に2以上の受け持ち区域を有する防火対象物は、原則として建基令第121条第1項に規定する防火区画をまたがらないように設定し、当該流水検知装置等を設ける箇所の付近に受け持ち区域一覧図を備えておくこと。▲（第3-28図参照）



※一の流水検知装置等が受け持つ区域は、規則第13条第3項の規定により、ヘッドを設けない部分（■部分）の床面積を含めること。

第3-27図



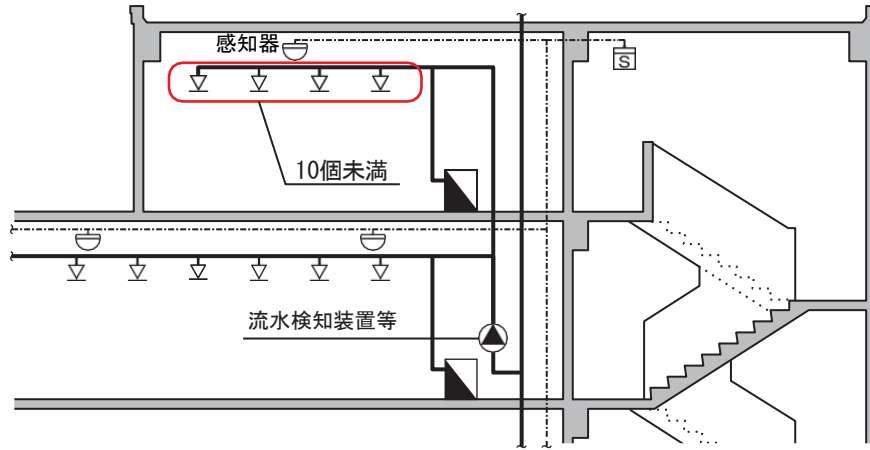
第3-28図

(3) 一の発信部は、2以上の階にわたらないこと。●

ただし、次のア及びイに適合する場合は、2以上の階を受け持つことができる。（第3-29図参照）

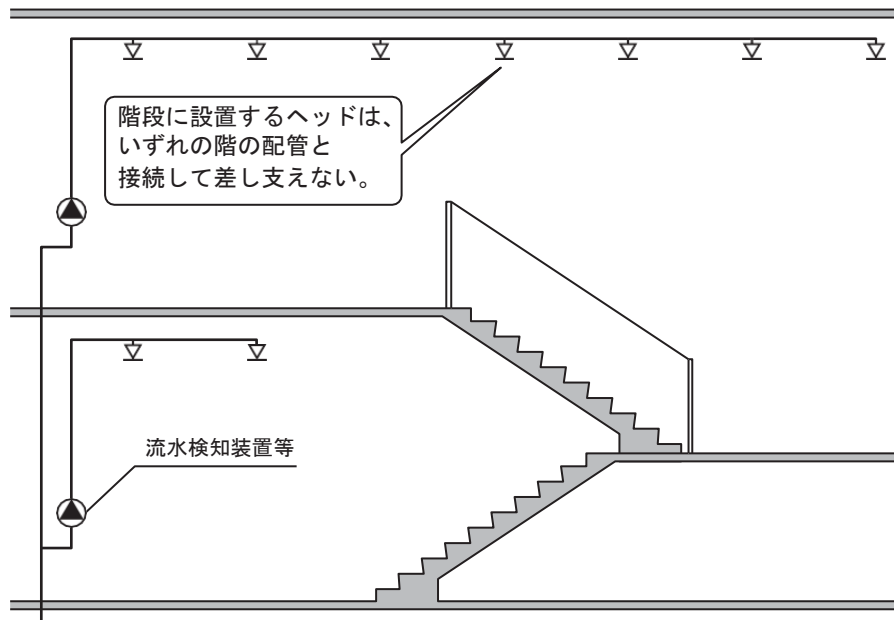
ア 防火対象物の階で設置されるヘッドの個数が10個未満で、かつ、流水検知装置等が設けられている階の直上階又は直下階の場合

イ 前アの階が自動火災報知設備の技術上の基準に従い、有効に警戒されている場合



第3-29図

(4) 階段室にヘッドを設置する場合、当該ヘッドに接続する配管は、いずれの階に設けられた発信部（流水検知装置等）からの配管と接続して差し支えない。（第3-30図参照）



第3-30図

(5) 受信部の設置場所等

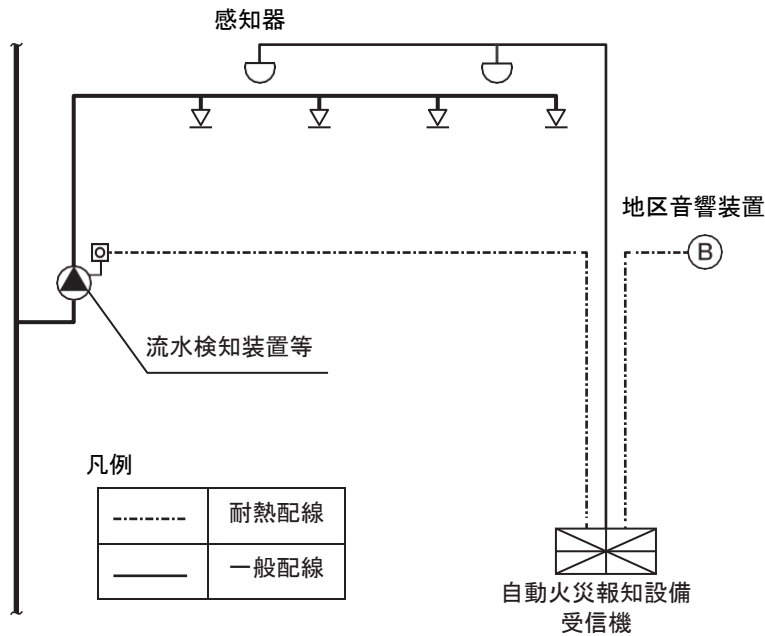
受信部の設置場所及び一の防火対象物に2以上の受信部を設置する場合は、規則第14条第1項第4号ニ及びホの規定によるほか、第10自動火災報知設備4(1)を準用すること。

(6) 音響警報装置

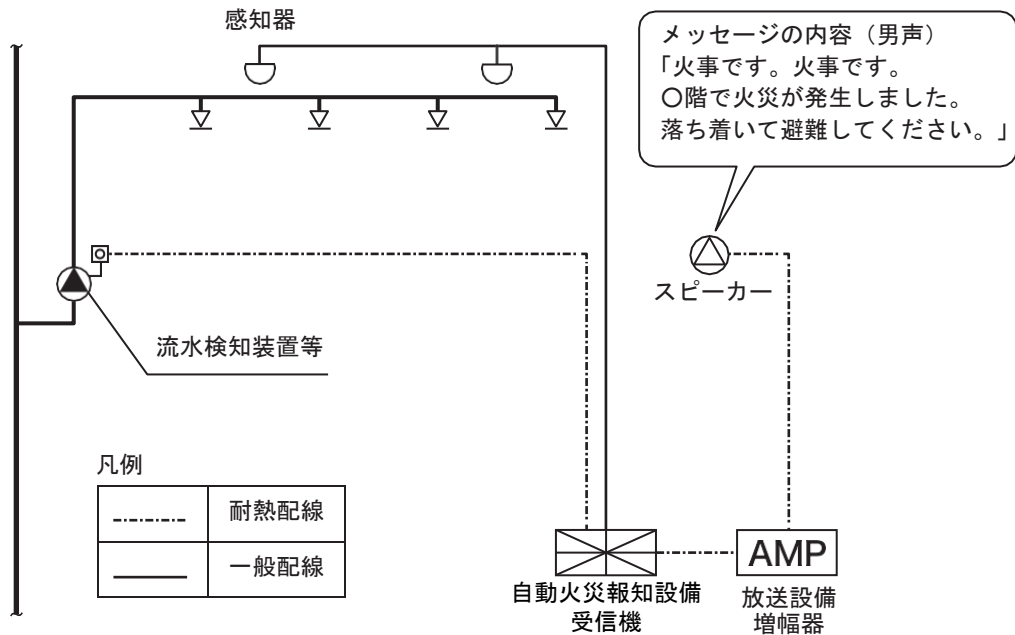
音響警報装置は、規則第14条第1項第4号ただし書により、自動火災報知設備により警報が発せられる場合は、音響警報装置を設けないことができることとされているが、規則第24条第5号の規定により地区音響装置の代替として放送設備を設けた場合には、令第32条の規定を適用して、同等に取り扱って差し支えないものであること。（第3-31図参照）

なお、この場合の放送設備の音声警報音のメッセージについては、火災放送とすること。

（自動火災報知設備により警報が発せられる場合の例）



（放送設備により警報が発せられる場合の例）



第3-31図

11 起動装置

起動装置は、規則第14条第1項第8号の規定によるほか、次によること。

- (1) 起動用水圧開閉装置の作動と連動して加圧送水装置を起動するものは、当該起動用水圧開閉装置の起動用水圧開閉器の位置における配管内の圧力が、次のいずれか大きい方の圧力の値に低下するまでに、起動するよう調整されたものであること。（第3-32図参照）

ア ポンプからの放水圧力が最も低くなると予想される最高位又は最遠部（以下この第3において「最高位等」という。）のヘッドの位置から起動用水圧開閉装置の起動用水圧開閉器までの落差（ H_1 ）による圧力に0.15MPaを加えた値の圧力

イ 補助用高架水槽の位置から起動用水圧開閉装置の起動用水圧開閉器までの落差（ H_2 ）による圧力に0.05MPaを加えた値の圧力

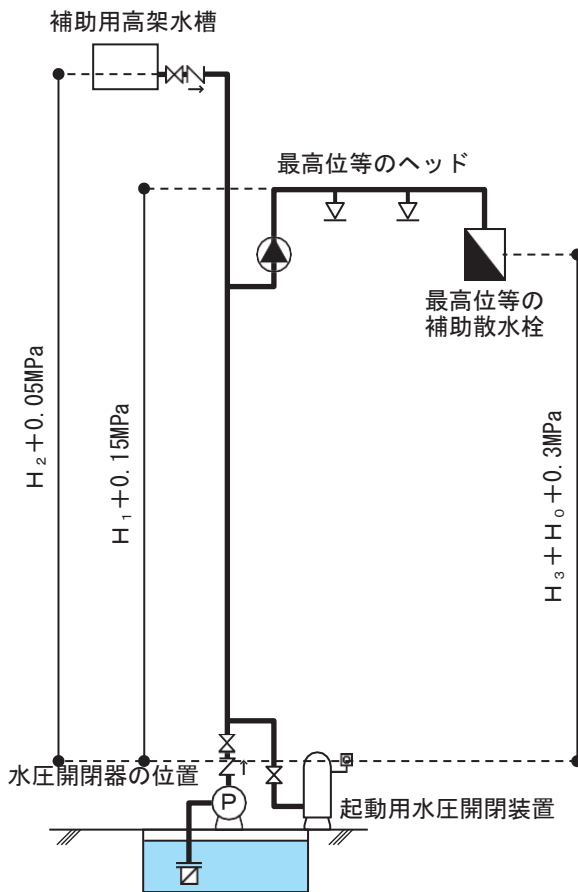
ウ 補助散水栓を設置してあるものは次の各数値に0.3MPaを加えた値の圧力

（ア） 最高位等の補助散水栓の位置から起動用水圧開閉装置の起動用水圧開閉器までの落差（ H_3 ）

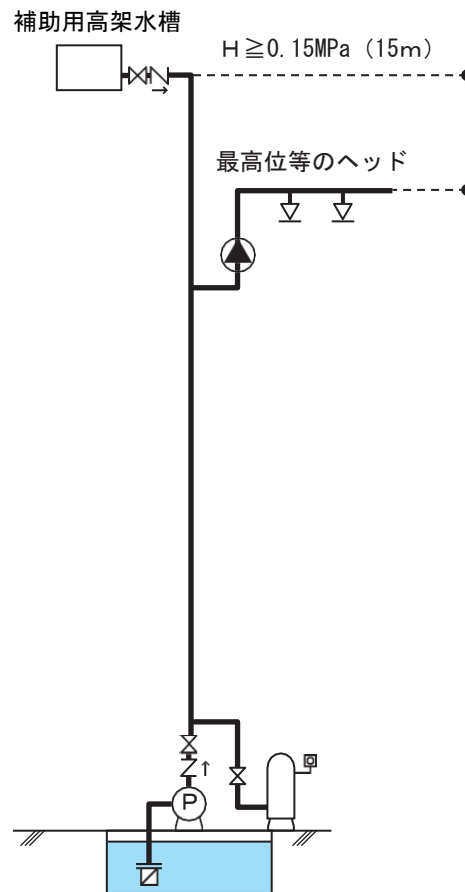
（イ） 補助散水栓のノズル、消火栓弁及び消防用ホースの摩擦損失水頭として機器仕様書に明示された数値（ H_0 ）

- (2) 流水検知装置（自動警報弁に限る。）の作動と連動して加圧送水装置を起動させるものは、補助用高架水槽から最高位等のヘッドまでの落差（ H ）による圧力を0.15MPa以上とすること。（第3-33参照）

なお、補助散水栓を設置する場合には、当該起動方式としないこと。



第3-32図



第3-33図

12 末端試験弁

末端試験弁は、規則第14条第1項第5号の2の規定によるほか、次によること。

- (1) 同一階の配管に放水量の異なるヘッド又は補助散水栓が設けられる場合の当該配管の末端に設ける末端試験弁は、当該流水検知装置の検知流量定数に相当する放水性能を有するオリフィス等の試験用放水口を設ければ足りるものであること。
- (2) 末端試験弁に接続する排水用の配管は、次によること。▲
 - ア 排水用の配管は、防火対象物の排水槽又は屋外等へ放流できるように設けること。
 - イ 末端試験弁と排水用配管を連結する排水管内に、背圧が発生しないよう充分な大きさの管径で接続すること。

13 送水口

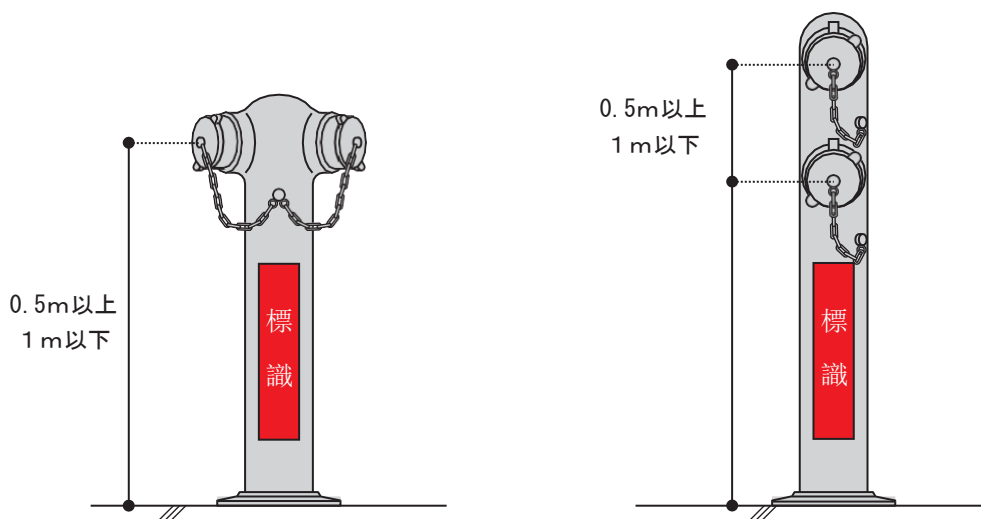
送水口は、令第12条第2項第7号及び規則第14条第1項第6号の規定によるほか、次によること。

(1) 機器

- ア 送水口は、スプリンクラー設備等の送水口の基準（平成13年消防庁告示第37号。以下「送水口告示」という。）に適合するもの又は認定品のものとする。●
- イ 規則第14条第1項第6号ロに規定する送水口のホース結合金具は、差込式受け口のものとする。

(2) 設置方法

- ア 送水口の周囲には、消防隊が消防用ホースの接続作業を行う際の空間が設けられていること。▲
- イ 送水口は、消防隊が防災センター等に容易に至ることができる位置とするなど消防隊の活動に有効な位置とすること。▲
- ウ 規則第14条第1項第6号ハに規定する「地盤面からの高さが0.5m以上1m以下」とは、第3-34図の例に示すとおり、地盤面から送水口のホース接続口中心までの距離とすること。

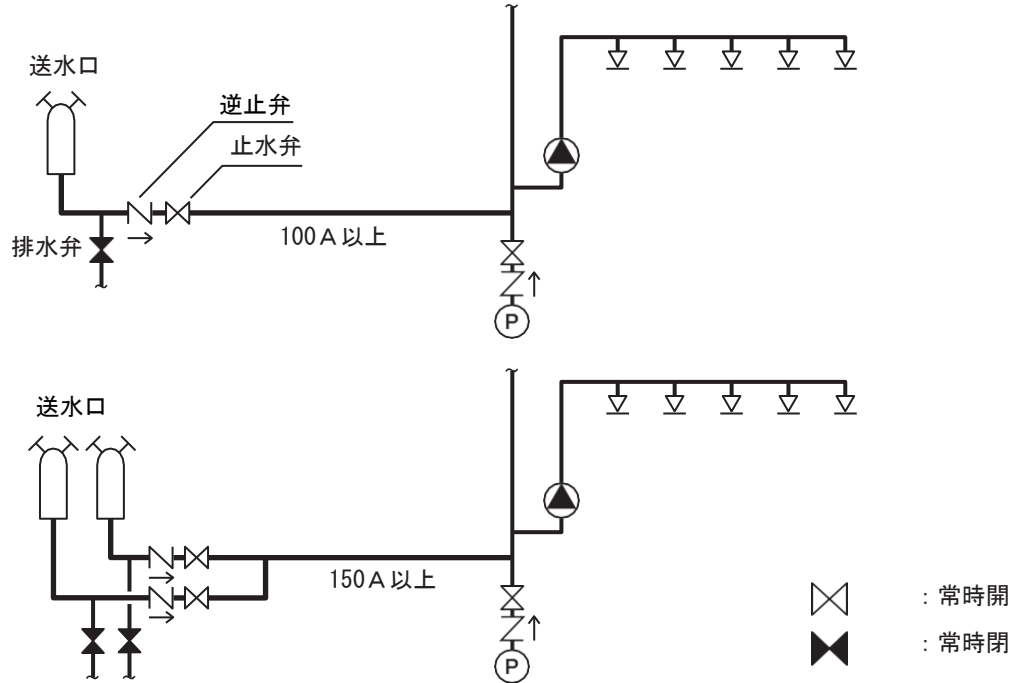


第3-34図

エ 送水口の数、それぞれのヘッドごとに第3-9表に基づき計算した加圧送水装置の吐出量（単位は、 m^3/min とする。）を1.8で除して得た値（端数は、切り上げること。）の個数以上を設置すること。▲

オ 送水口に接続する配管は、呼び径100A以上とすること。▲（第3-35図参照）

ただし、複数の送水口を接続する配管は、呼び径150A以上とすること。

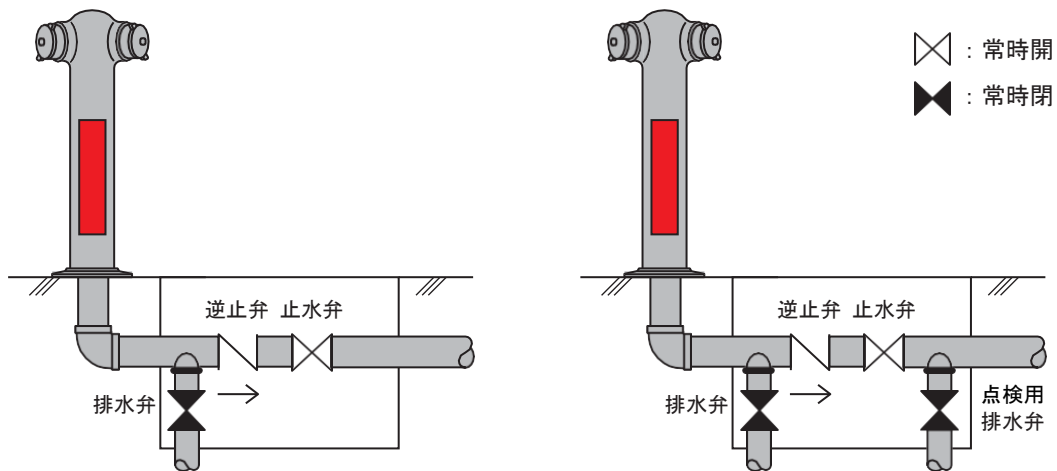


第3-35図

カ 送水口には、止水弁、逆止弁及び排水弁を送水口の直近の容易に点検及び操作できる位置に設けること。▲（第3-36図参照）

なお、排水弁は、止水弁及び逆止弁の一次側に設けること（点検用の排水弁を止水弁及び逆止弁の二次側に設けることは、差し支えない。）。

（点検用の排水弁を設けた場合）

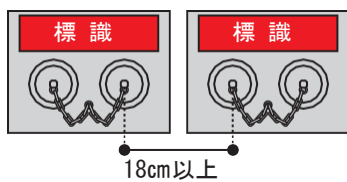


第3-36図

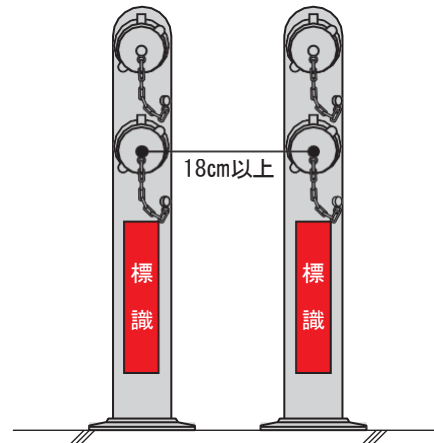
キ 送水口を2以上又は他の消防用設備等の送水口と並列して設置する場合には、使用する器具に応じて、次に掲げる距離以上の距離を保つこと。▲（第3-37図参照）

- (ア) 同一器具に水平方向に2つの接続口を設けた器具（以下この第3において「平行型送水口」という。）を用いる場合は、ホース接続口中心から18cm
- (イ) 同一器具に垂直方向に2つの接続口を設けた器具（以下この第3において「縦型送水口」という。）を用いる場合は、ホース接続口中心から18cm
- (ウ) 同一器具に直角になるように2つの接続口を設けた器具（以下この第3において「頭部回転型送水口」という。）を用いる場合は、ホース接続口中心から18cm
- (エ) 同一器具に120° となるように2つの接続口を設けた器具（以下この第3において「Y型送水口」という。）を用いる場合は、ホース接続口外面から90cm

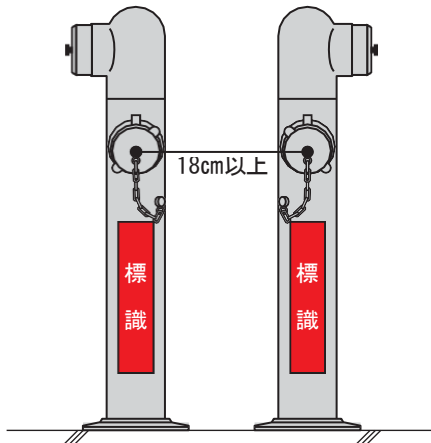
（平行型送水口の場合）



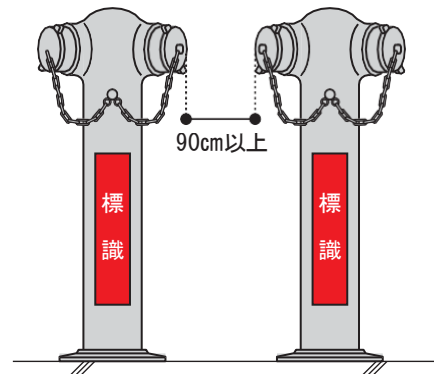
（縦型送水口の場合）



（頭部回転型送水口の場合）



（Y型送水口の場合）



第3-37図

ク 規則第14条第1項第6号ホに規定するスプリンクラー用送水口である旨の標識は、次によること。

●（第3-38図参照）

- (ア) 標識の大きさは、短辺10cm以上、長辺30cm以上とすること。
- (イ) 地を赤色、文字を白色とすること。

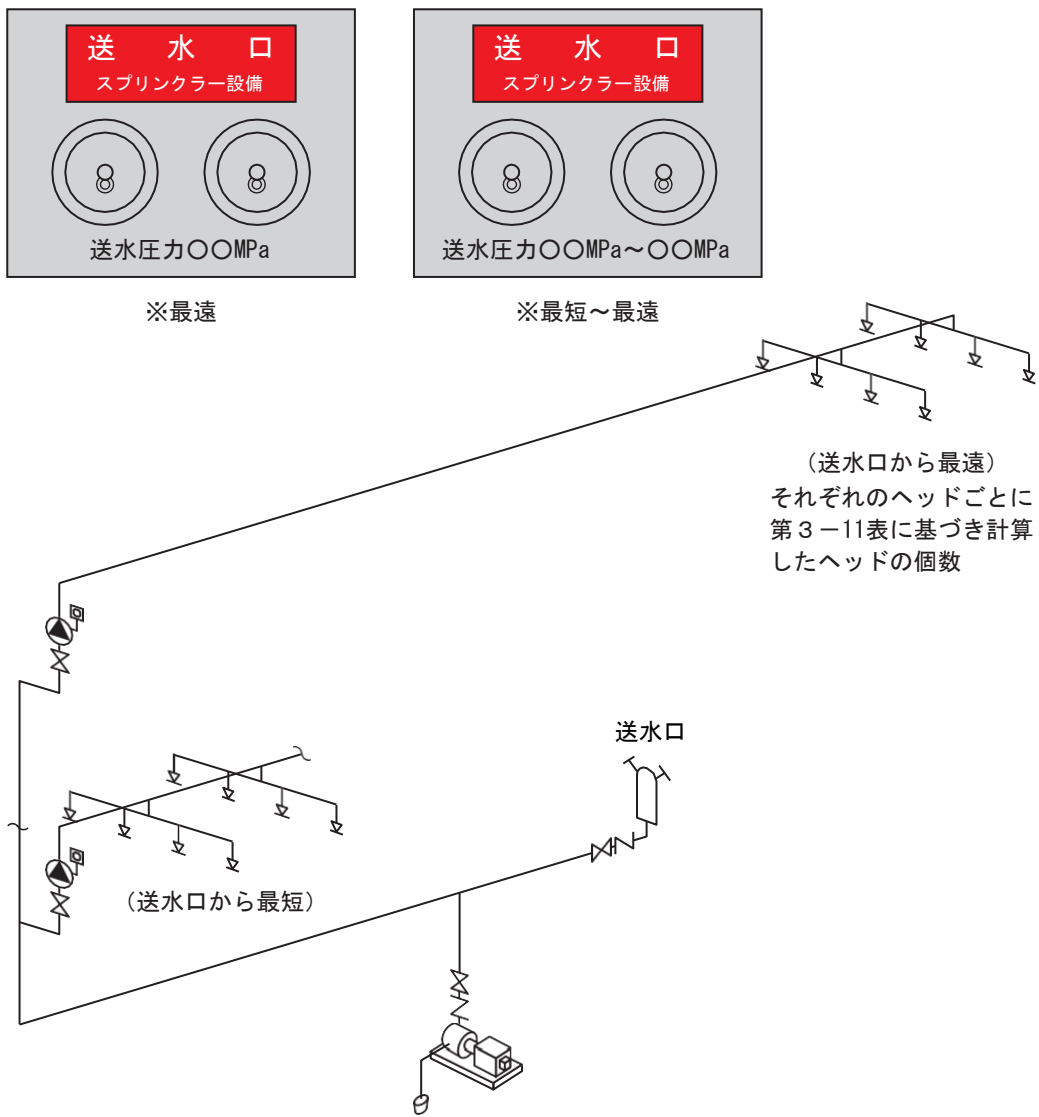


第3-38図

ケ 規則第14条第1項第6号ホに規定する「送水圧力範囲を表示した標識」は、送水口ごとに第3-39図の例により設けること。

この場合において、「送水圧力範囲」の送水圧力の数値は、各ヘッドからの所定の基準値の範囲にするため又はブースターポンプの一次側圧力を許容押込圧力内にするため、送水口から定格流量で送水したときの配管の摩擦損失、背圧等により水力計算で求めた値とすること。

（埋込み型の例）



第3-39図

14 補助散水栓

補助散水栓を設ける場合には、規則第13条の6第4項の規定によるほか、次によること。

(1) 機器

ア 構造等

補助散水栓及び放水に必要な器具は、屋内消火栓等告示に適合するもの又は認定品のものとする。●

なお、補助散水栓箱内に連結送水管の放水口を併設する場合についても、認定品のものとする。●

イ 位置表示灯

(ア) 認定品のものとして位置表示灯（規則第13条の6第4項第3号ロに規定する赤色の灯火をいう。以下この第3において同じ。）が含まれていないものは、第2屋内消火栓設備7(2)イ(ウ)によること。▲

(イ) 位置表示灯は、点滅させることにより加圧送水装置の始動を表示できること。▲

ウ 消火栓弁

消火栓弁は、結合金具の規格省令に規定する呼称25のものに適合するものであること。●

エ 消防用ホース

(ア) 消防用ホースは、消防用ホースの規格省令に規定する保形ホースとすること。

(イ) 消防用ホースは、消防用ホースの規格省令に規定する呼称25のもので長さ20mのものを設けること。▲

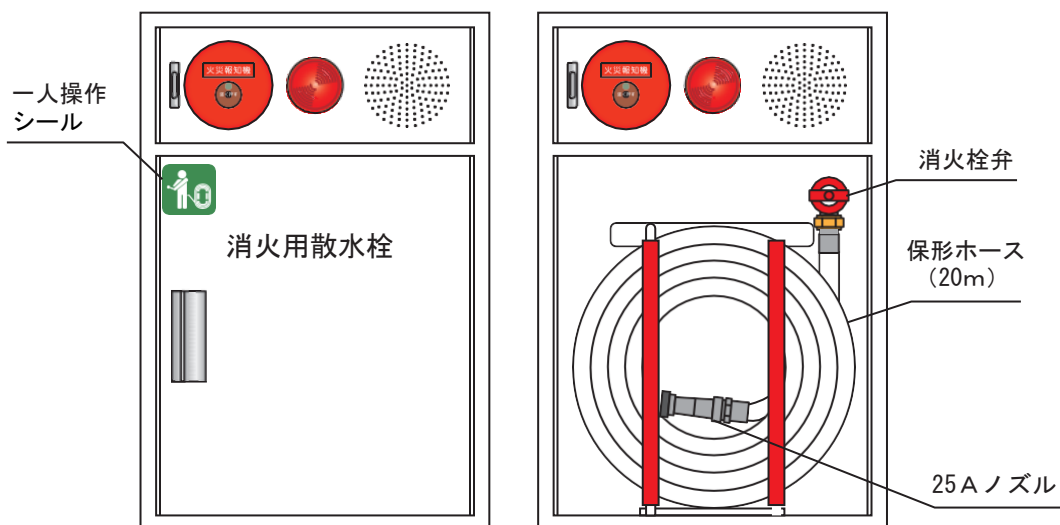
オ 表示

(ア) 補助散水栓に表示する「消火用散水栓」の文字の大きさは、1字につき20cm²以上とすること。●

(イ) 連結送水管の放水口と併設するものは、第2屋内消火栓設備7(2)ク(エ)の例による表示をすること。●

(ウ) 屋内消火栓等告示第13第2号(2)に規定する「一人で放水操作が可能である旨」の表示マークは、補助散水栓扉の上部の見やすい位置に貼付すること。●（第3-40図参照）

カ 補助散水栓の開閉弁を天井に設ける場合にあつては、第2屋内消火栓設備7(4)を準用すること。



第3-40図

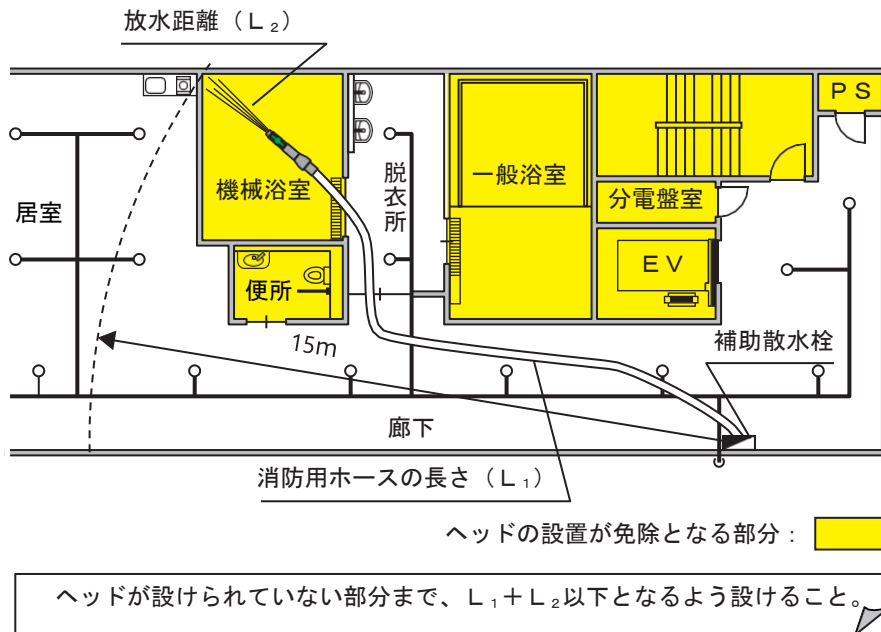
(2) 設置方法は、次によること。

ア 補助散水栓は、同一防火対象物（増築等の防火対象物で、当該増築以外の部分に設けられている既存のものを除く。）には、同一操作性のものを設置すること。▲

イ 補助散水栓の操作が容易で、かつ、障害となるものがない場所に設けること。▲

ウ 規則第13条の6第4項第6号ロに規定する「各部分に有効に放水することができる」とは、ヘッドが設けられていない部分が間仕切壁等により放水できない部分が生じないように、消防用ホースを延長する経路、消防用ホースの長さ及び放水距離を考慮し、有効に消火できるよう設けることをいうものであること。（第3-41図参照）

この場合の放水距離は、おおむね10mとすること。▲

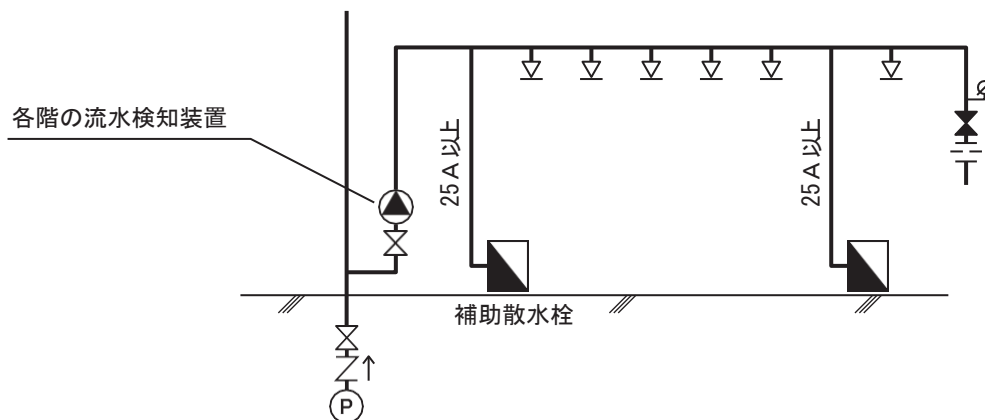


第3-41図

(3) 補助散水栓の配管は、次によること。

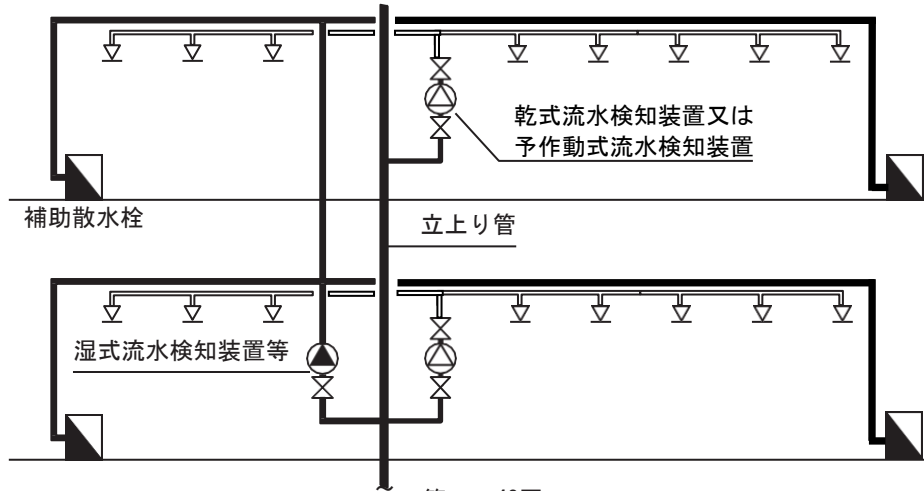
ア 補助散水栓への接続は、呼び径25A以上とすること。

イ 湿式流水検知装置等を用いるスプリンクラー設備に補助散水栓を設ける場合の配管は、各階の流水検知装置等の二次側配管から分岐をして設置すること。（第3-42図参照）



第3-42図

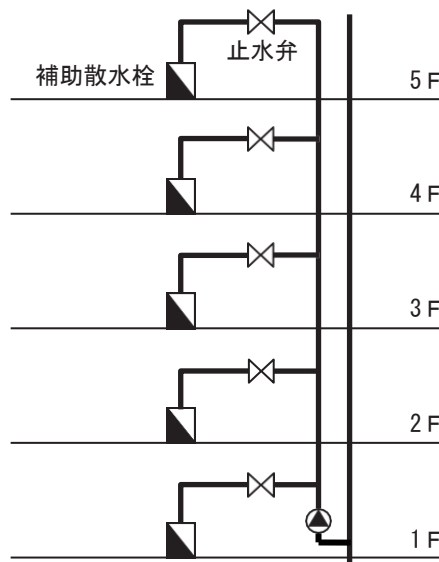
ウ 乾式流水検知装置又は予作動式流水検知装置を用いるスプリンクラー設備に補助散水栓を設ける場合の配管は、補助散水栓専用の湿式流水検知装置の二次側配管から分岐して設置すること。（第3-43図参照）



エ 補助散水栓のノズル先端における放水圧力は、加圧送水装置等に1.0MPaを超えないように第2屋内消火栓設備3(4)及び3の2(4)の例の方法等による措置を講じること。●

オ ヘッドを設けない階（当該階の全てが規則第13条第3項に規定する部分等である階）に補助散水栓を設置して警戒する場合に、次の条件に全て適合するものについては、5階層以下を一の補助散水栓専用の流水検知装置の二次側配管から分岐することができる。（第3-44図参照）

- (ア) 地上と地下部分を別系統とすること。
- (イ) 補助散水栓で警戒する部分にあつては、自動火災報知設備により有効に警戒されていること。
- (ウ) 補助散水栓の一次側には、階ごとに止水弁を設置すること。
- (エ) 放水した補助散水栓が確認できるように、各補助散水栓にリミッタースイッチ等を設けること。



15 表示及び警報

表示及び警報は、次によること（規則第14条第1項第12号の規定により総合操作盤が設けられている場合を除く。）。

(1) 次の表示及び警報（ベル、ブザー等）は、防災センター等にできるものであること。▲

ア 加圧送水装置の作動（ポンプ等の起動、停止等の運転状況）の状態表示

イ 呼水槽の減水状態の表示及び警報（呼水槽に設けた当該水槽の有効水量が2分の1に減水した際に警報を発する減水警報装置によるもの）

ウ 感知部の作動の状態表示（予作動式で専用の感知器を用いる場合に限る。）

エ 流水検知装置等の作動状態の警報

オ 水源水槽の減水状態の表示及び警報（水源水槽に減水警報装置を設けた場合に限る。）

カ 補助用高架水槽の減水状態の表示及び警報（補助用高架水槽に減水警報装置を設けた場合に限る。）

(2) 次の表示及び警報（ベル、ブザー等）は、防火対象物の規模及び用途に応じて、防災センター等にできるものであること。▲

ア 減圧状態（二次側に圧力設定を必要とするものに限る。）の表示及び警報

イ 加圧送水装置の電源断の状態表示及び警報

ウ 手動状態（開放型スプリンクラーで自動式のものに限る。）

エ 連動団の状態表示（自動火災報知設備等の作動と連動するものに限る。）

16 貯水槽等の耐震措置

規則第14条第1項第13号の規定による貯水槽等の耐震措置は、第2屋内消火栓設備11を準用すること。

17 非常電源及び配線等

非常電源及び配線等は、規則第14条第1項第6号の2及び第9号の規定によるほか、次によること。

(1) 非常電源及び非常電源回路の配線等は、第23非常電源によること。

(2) 常用電源回路の配線は、第2屋内消火栓設備12(2)を準用すること。

(3) 非常電源回路、操作回路、表示灯回路及び警報装置回路の配線は、次によること。（第3-45図参照）

ア 非常電源回路

耐火配線を使用すること。

イ 操作回路

耐熱配線を使用すること。

ウ 表示灯回路

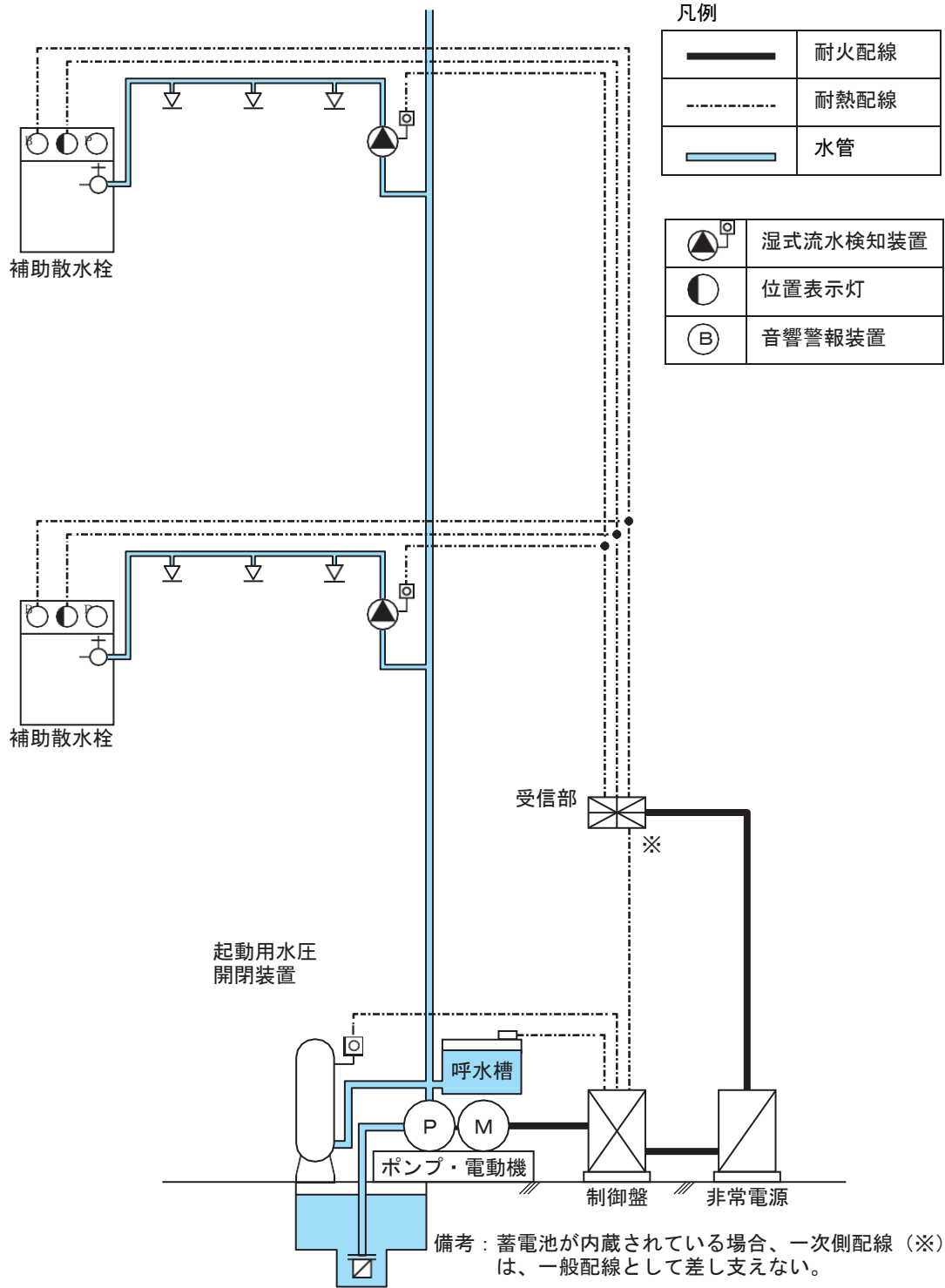
規則第13条の6第4項第3号ロ及びハ(イ)に規定する灯火の回路の配線は、耐熱配線を使用すること。

▲

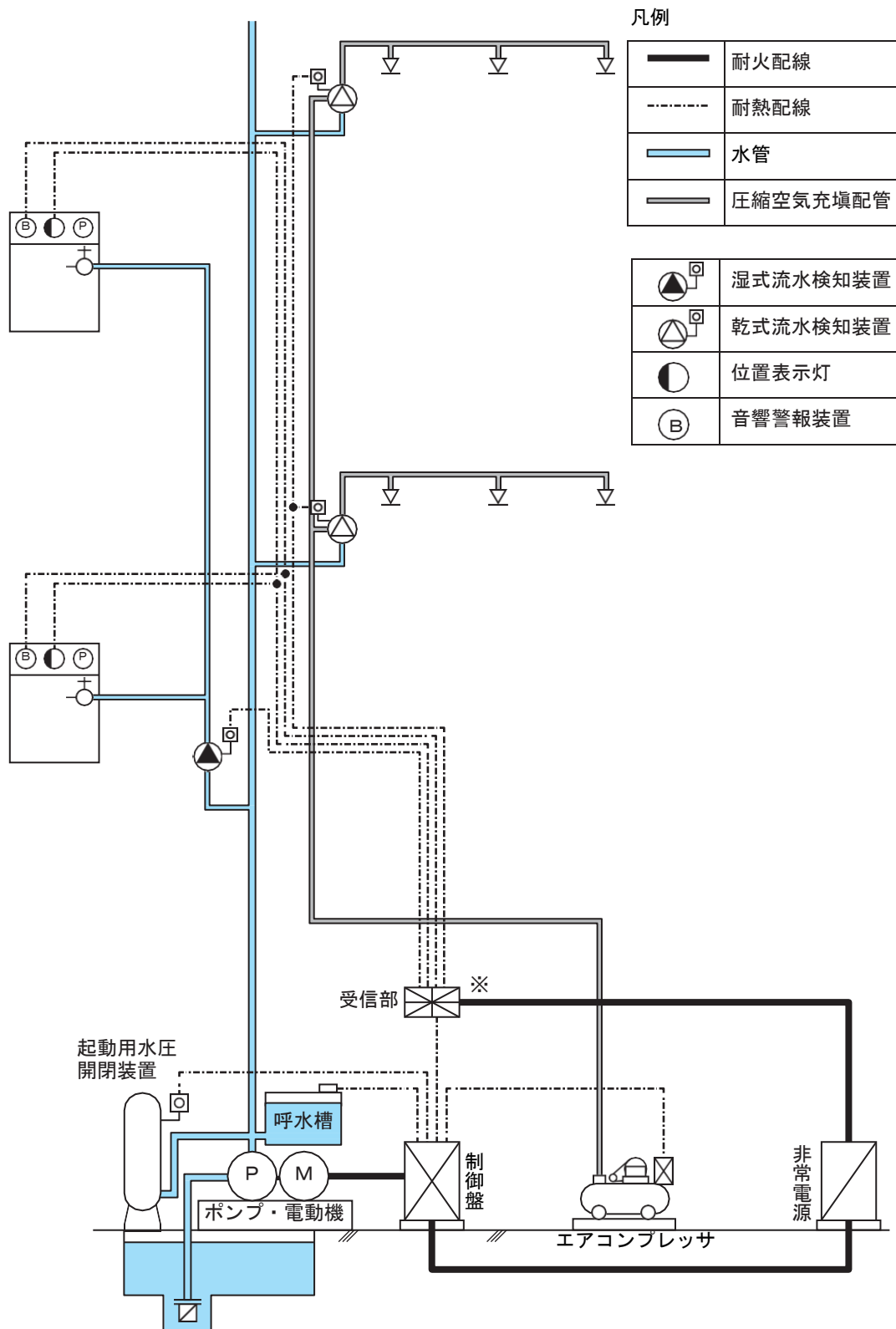
エ 音響警報装置回路

規則第14条第1項第4号に規定する自動警報装置の回路の配線は、耐熱配線を使用すること。▲

（湿式スプリンクラー設備）

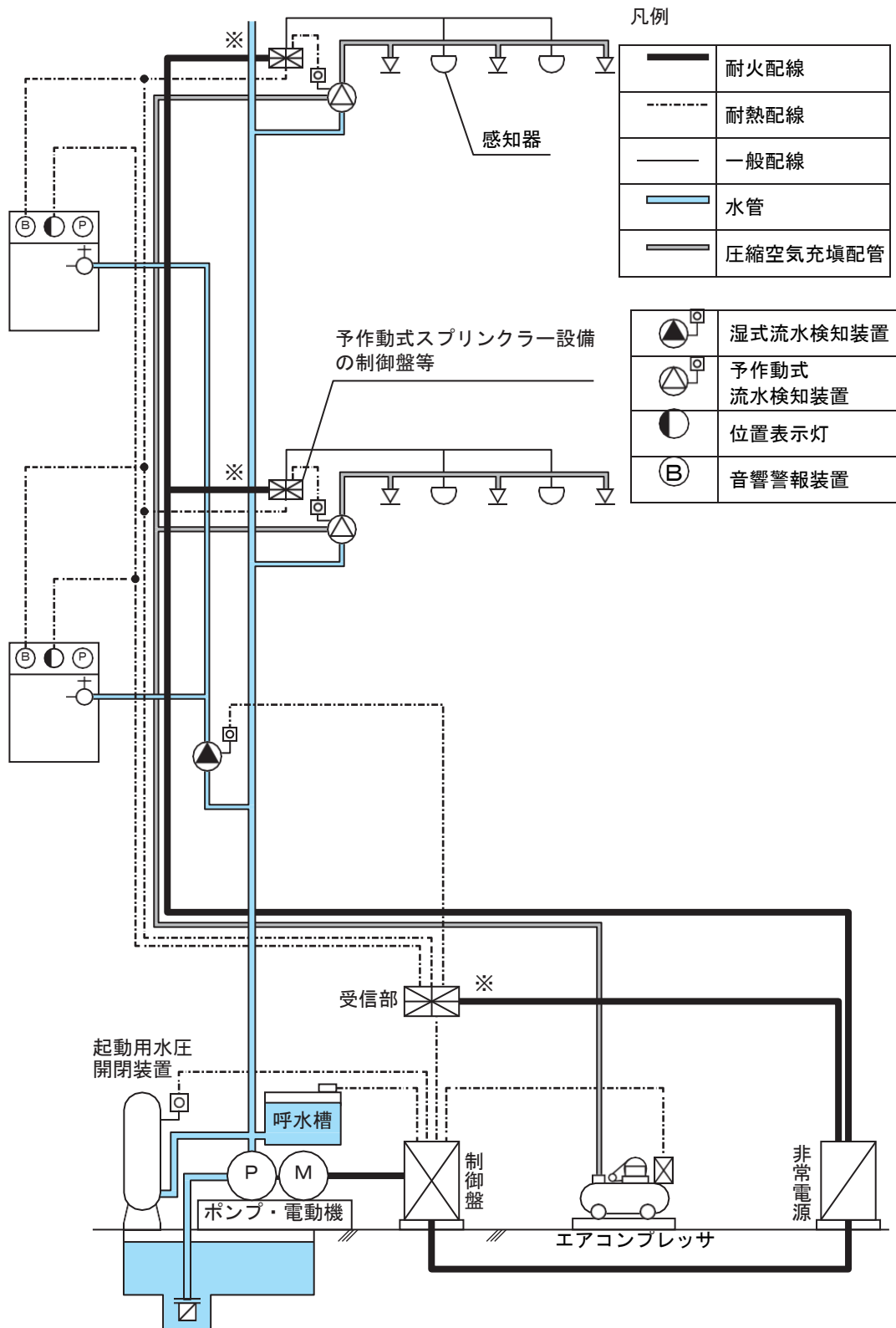


（乾式スプリンクラー設備）



備考：蓄電池が内蔵されている場合、一次側配線（※）は、一般配線として差し支えない。

（予作動式スプリンクラー設備）



備考：蓄電池が内蔵されている場合、一次側配線（※）は、一般配線として差し支えない。

第3-45図

18 総合操作盤

規則第14条第1項第12号の規定により設ける総合操作盤は、第24総合操作盤によること。

19 乾式又は予作動式流水検知装置を用いるスプリンクラー設備

乾式スプリンクラー設備（第3-2図参照）又は予作動式スプリンクラー設備（第3-3図参照）は、前3から18までによるほか、次によること。

(1) 設置場所

ア 乾式スプリンクラー設備は、スプリンクラー設備の配管等の凍結による被害を生ずるおそれがある場所に主として設置することができるものであること。▲

イ 予作動式スプリンクラー設備は、万一誤って放水した場合に特に著しい水損が生ずるおそれがある場所に主として設置することができるものであること。▲

(2) 空気加圧用の加圧装置

乾式スプリンクラー設備又は予作動式スプリンクラー設備（二次側に圧力の設定を必要とするもの）の空気加圧用の加圧装置は、次によること。

ア 乾式又は予作動式流水検知装置の二次側の空気を加圧するための加圧装置は、専用のエアコンプレッサーを用いる方式とすること。▲

イ 加圧装置の能力は、乾式又は予作動式流水検知装置の二次側配管の圧力設定値まで加圧するために要する時間が30分以内のものであること。▲

ウ エアコンプレッサーの設置場所は、第2屋内消火栓設備3(1)ア及びイを準用するほか、次に掲げる場所に設けること。▲

(ア) じんあい、微粉又は水蒸気が多量に滞留しない場所

(イ) 温度40℃以下で温度変化が少ない場所

(ウ) 直射日光及び雨水のかかるおそれの少ない場所

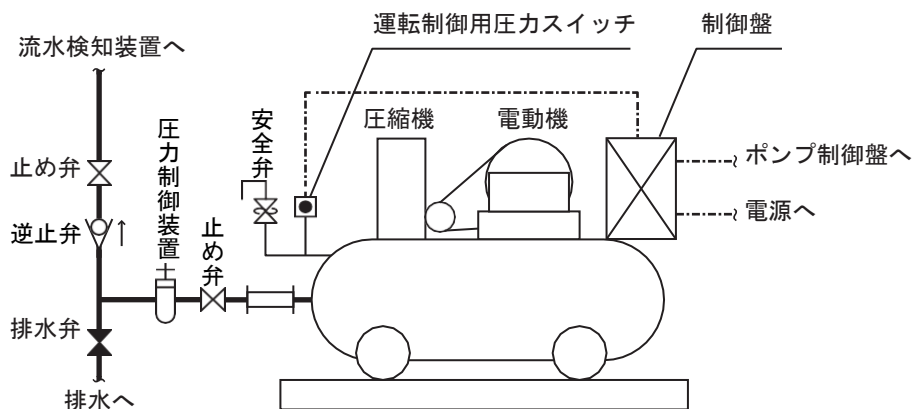
(エ) 可燃性のガス又は蒸気が発生し、又は滞留するおそれのない場所

(オ) 腐食性ガスが発生するおそれのない場所

エ 圧縮空気を送り込む配管は、規則第14条第1項第10号イに規定される材料を用いるほか、呼び径25A以上とし、亜鉛メッキ等による防食処理を施すこと。▲

オ エアコンプレッサーは、常用電源回路の分電盤から専用とし、他の動力回路の故障による影響を受けるおそれのないものには、非常電源を設けないことができること。

(参考) エアコンプレッサーの構成例



(3) 負圧装置の真空ポンプ

予作動式スプリンクラー設備（流水検知装置の弁体の二次側を負圧状態で火災を監視し、火災時には、自動火災報知設備の感知器又はスプリンクラー設備専用の感知器の火災信号により、流水検知装置の弁体が開放され、二次側に加圧水等が流入する構造のもの）の負圧装置に用いる真空ポンプは、次によること。

ア 専用の真空ポンプを用いる方式とすること。▲

イ 真空ポンプは、常用電源回路の分電盤から専用とし、他の動力回路の故障による影響を受けるおそれのないものには、非常電源を設けないことができること。

(4) 減圧警報装置

乾式スプリンクラー設備又は予作動式スプリンクラー設備（二次側に圧力の設定を必要とするもの）について、規則第14条第1項第4号の5に規定する流水検知装置の圧力設定値よりも二次側の圧力が低下した場合に自動的に警報を発する装置は、防災センター等に警報及び表示ができるものであること。

●

(5) 感知部

予作動式流水検知装置を作動させるための感知部は、次によること。

ア 感知部は、専用の感知器とすること。▲

ただし、スプリンクラー設備及び自動火災報知設備の機能に影響を及ぼさない場合で、かつ、放水区域と自動火災報知設備の警戒区域の範囲を同一とした場合にあっては、自動火災報知設備の火災信号等により乾式流水検知装置を作動させることができる。

イ 感知部として用いる感知器（煙感知器及び炎感知器を除く。）の公称作動温度は、ヘッドの標示温度より低いものとし、非火災報の発するおそれがないように設けること。▲

ウ 感知部と予作動式流水検知装置とは常時連動状態とし、防災センター等から遠隔で連動を制御できるボタン等を設ける場合には、容易に連動を解除できない措置を講じること。

エ 前ウの遠隔の連動ボタン等には、予作動式流水検知装置との連動装置である旨の表示をすること。

▲

(6) 配管

乾式又は予作動式流水検知装置の二次側配管は、次によること。

ア 流水検知装置の二次側配管には、当該流水検知装置の作動を試験するための配管及びバルブを設けること。▲

イ 規則第14条第1項第8号の2に規定するヘッドが開放した場合に1分以内に当該ヘッドから放水できるものとするための措置は、二次側の配管容積を第3-9表により計算したときに、第3-10表に示す二次側の配管容積以下となる流水検知装置の呼び径とすること。●

ただし、流水検知装置又はその直近に急速開放装置又は空気排出器を設ける場合は、この限りでない。

第3-9表 JIS G3442、JIS G3452（白管に限る。）

呼び径	25A	32A	40A	50A	65A	80A	100A	125A	150A	200A
1 m当たりの容積 (ℓ)	0.6	1.0	1.4	2.2	3.6	5.1	8.7	13.4	18.9	32.9

第3-10表

流水検知装置の呼び径（A）	50	65	80	100	125	150	200
二次側の配管容積（ℓ）	70以下	200以下	400以下	750以下	1,200以下	2,800以下	2,800以下

ウ 規則第14条第1項第10号イに規定する「亜鉛メッキ等による防食処理を施すための措置」は、次に掲げる配管及び管継手を用いる配管施工によること。●

(ア) 配管

- a JIS G3442（水配管用亜鉛メッキ鋼管）
- b JIS G3452（配管用炭素鋼鋼管のうち白管に限る。）

(イ) 管継手

- a JIS B2220（鋼製管フランジの基準寸法のうち呼び圧力5K、10K又は16Kの使用圧力に適合する基準寸法のもので、熔融亜鉛メッキを施したねじ込み式に加工されたもの）
- b JIS B2301（ねじ込み式可鍛鋳鉄製管継手のうち、熔融亜鉛メッキを施したもの）

エ 規則第14条第1項第10号ロに規定する二次側配管には、当該配管内の水を有効に排出できる措置は、次による配管の勾配を施し、排水のための弁を設けること。この場合、当該弁の直近の見やすい箇所に排水弁である旨を表示すること。●

(ア) 配水主管にあつては、配管10mにつき2cm以上

(イ) 配水管にあつては、配管10mにつき4cm以上

オ 予作動式流水検知装置の二次側配管等には、手動でも起動できる措置（手動弁の設置）を講じるとともに当該装置である旨の表示をすること。▲

(7) ヘッドの設置

ア ヘッドは、上向き型を用いること。▲

ただし、ヘッド及び接続配管部分が凍結のおそれがない場合には、下向き型を用いることができる。

イ ヘッドの配置及び設置は、前8の例によること。

(8) 配線等

ア 予作動式スプリンクラー設備の制御盤等（受信部を含む。）から電磁弁又は電動弁までの配線は、耐熱措置を講ずるとともに、当該スプリンクラー設備の制御盤及び電磁弁又は電動弁に非常電源を設置すること。

この場合、非常電源の容量は、3箇所（2箇所以下のは、最大設置箇所数とする。）の予作動式流水検知装置を作動させる容量のものであること。

イ 自動火災報知設備の火災信号等で予作動式流水検知装置を作動させる場合の当該自動火災報知設備の非常電源の容量は、第23非常電源第23-1表のスプリンクラー設備に準じたものとする。

第3-11表

ヘッドの区分	防火対象物の区分		個数	吐出量 (ℓ/min)	水源水量 (m ³)
標準型 ヘッド	令第12条第1項第1号から第4号まで及び第9号から第12号までに掲げる防火対象物	令別表第1(4)項に掲げる防火対象物及び同表(16)項イに掲げる防火対象物のうち同表(4)項の用途に供される部分が存するもの（法第8条第1項に規定する百貨店であるものに限る。）	15個	1,350	24.0
		高感度型ヘッド 12個	1,080	19.2	
	その他のもの	地階を除く階数が10以下の防火対象物	10個	900	16.0
			高感度型ヘッド 8個	720	12.8
		地階を除く階数が11以上の防火対象物	15個	1,350	24.0
			高感度型ヘッド 12個	1,080	19.2
	令第12条第1項第6号及び第7号の防火対象物	15個	1,350	24.0	
		高感度型ヘッド 12個	1,080	19.2	
	令第12条第1項第8号の指定可燃物を危険物の規制に関する令別表第4に定める数量の1,000倍以上貯蔵し、又は取り扱うもの	20個	1,800	32.0	
		感度種別1種 16個	1,440	25.6	
小区画型 ヘッド	地階を除く階数が10以下の防火対象物（令第12条第1項第1号に掲げる防火対象物で基準面積が1,000m ² 未満のものを除く。）	8個	480	8.0	
	地階を除く階数が11以上の防火対象物	12個	720	12.0	
側壁型 ヘッド	地階を除く階数が10以下の防火対象物	8個	720	12.8	
	地階を除く階数が11以上の防火対象物	12個	1,080	19.2	

備考1 乾式又は予作動式の流水検知装置が設けられているスプリンクラー設備の水源水量及びポンプ吐出量を求める場合は、個数欄に定める個数に1.5を乗じて得た個数（小数点以下切上げ）とする。

2 ポンプ吐出量は、次に掲げるヘッドの種類に応じて、乗じて得た量以上とする。

(1) 標準型ヘッド及び側壁型ヘッド 90ℓ/min

(2) 小区画型ヘッド 60ℓ/min