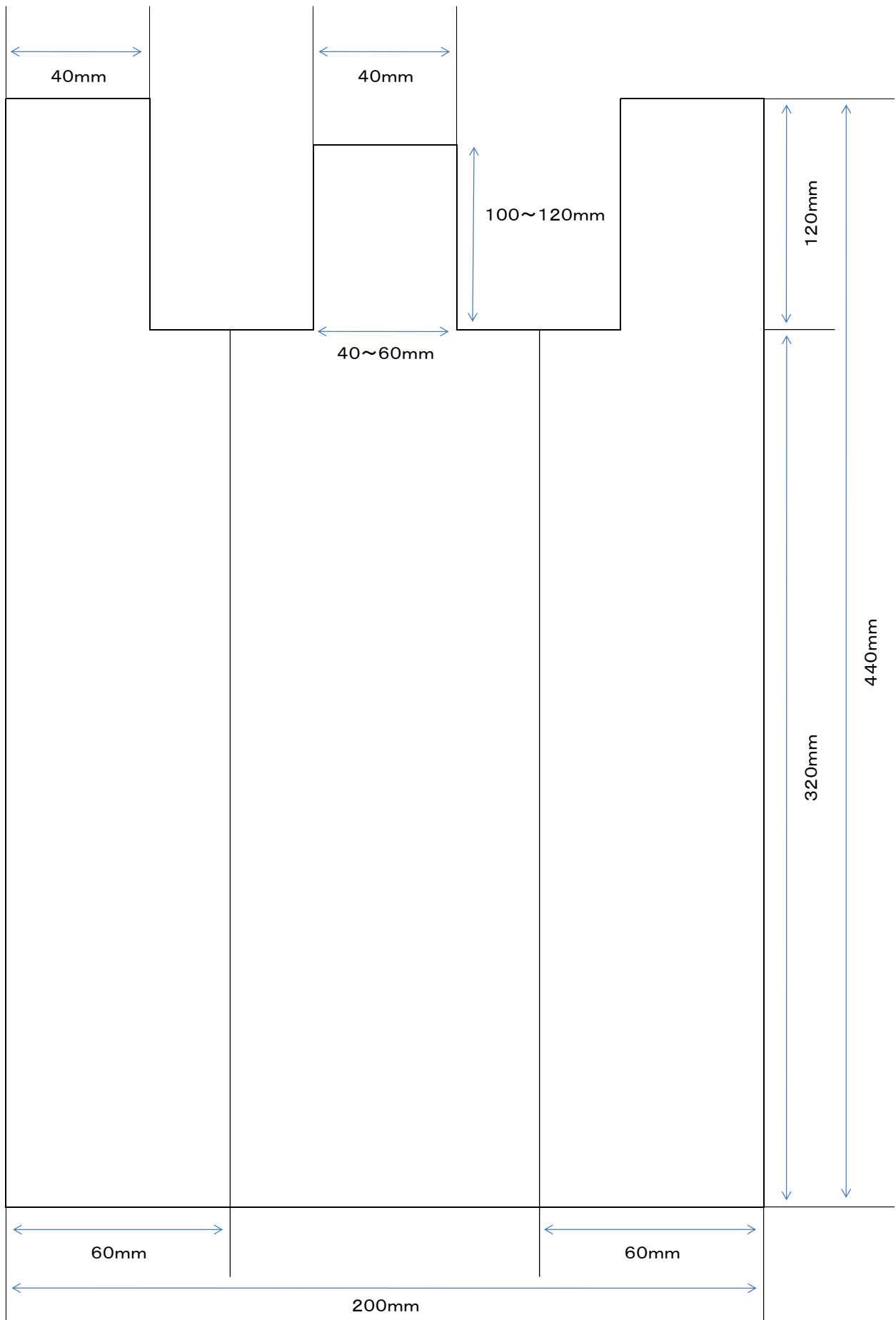
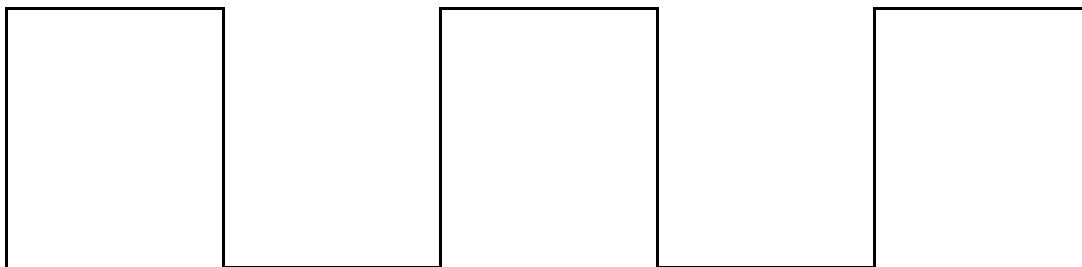


別紙1

超特小袋





袋は結んで出してください



家庭用  
燃やせるごみ・破碎ごみ用

BURNABLE REFUSE・CRUSHABLE REFUSE

焚烧垃圾・粉碎垃圾  
타는 쓰레기・파쇄쓰레기

高松市指定収集袋

(超特小)

XX SMALL  
초특소

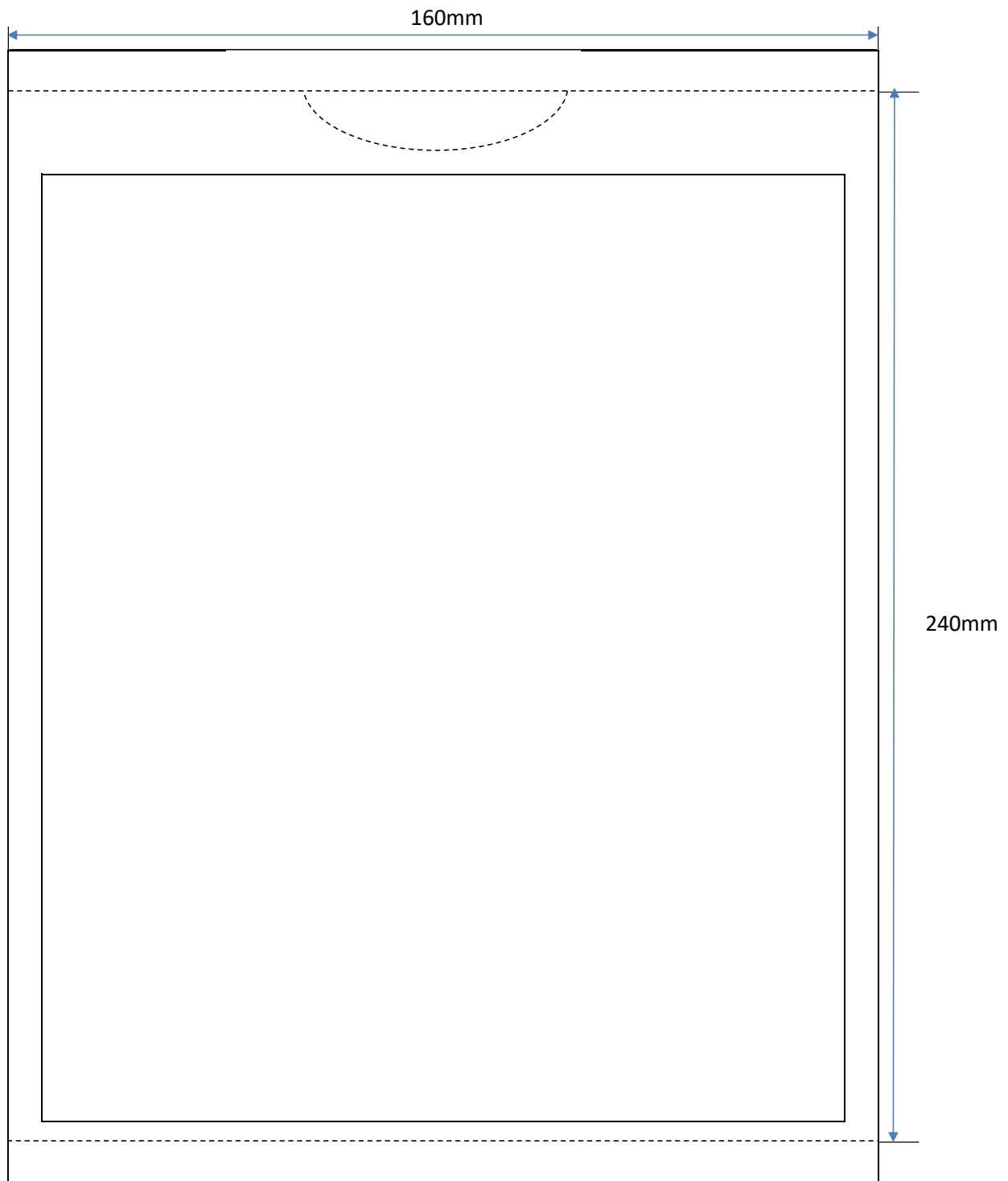


- 燃やせるごみ、破碎ごみは分別して出してください。
- Dispose your garbage after sorting it into burnable refuse and crushable refuse
- 请把焚烧垃圾和粉碎垃圾分类
- 타는 쓰레기 파쇄쓰레기는 분리수거해 주십시오
- ごみは、収集日の8時まで決められた場所に出しましょう。



ごみを減らそう

別紙3(外装袋の寸法)



この枠内は、下地を「白」とする。

取り出し口

ミシン目を入れる

# 高松市指定収集袋

家庭用  
10枚入

燃やせるごみ・破砕ごみ用

BURNABLE REFUSE・CRUSHABLE REFUSE

焚烧垃圾・粉碎垃圾

타는 쓰레기·파쇄쓰레기

超特小

XX SMALL

초특소

## 取扱上の注意



**警告**

- この袋は、幼児や子供にとって窒息などの危険が伴うものです。
- 幼児や子供の手が届かないところに保管してください。

**注意**

- 突起のあるものを入れると材質上破れることがありますので、ご注意ください。
- 摩擦により衣服に色がつく場合がありますので、こすらないようにしてください。

## 家庭用品品質表示法に基づく表示

原料樹脂 ポリエチレン  
耐冷温度 -30度  
寸法 外形 440×200/320mm  
厚さ 0.020mm  
枚数 10枚  
取扱上の注意 火のそばに置かないでください。  
表示者 高松市環境保全推進課  
高松市木太町2282-1

5ℓ

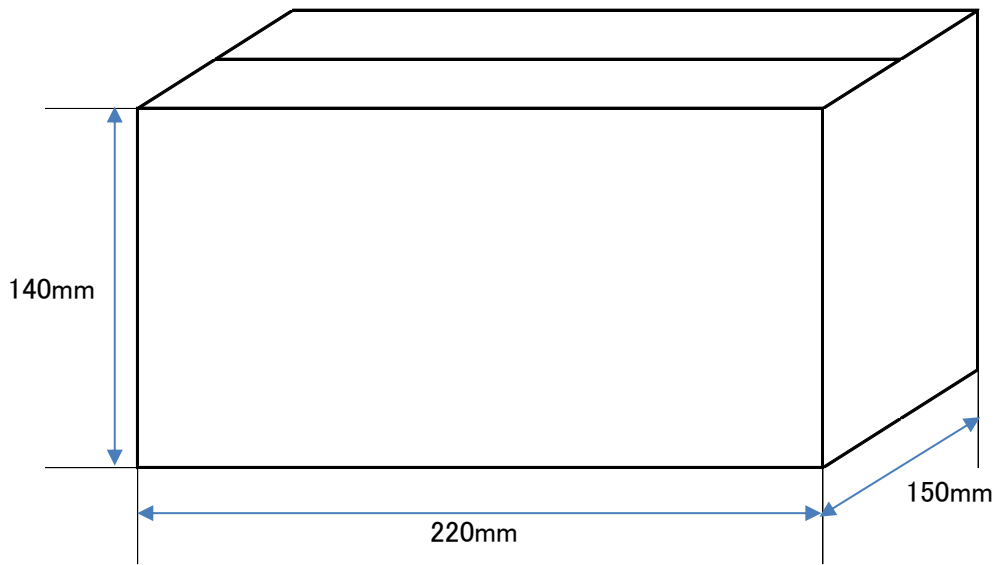
バーコード

4959907000063

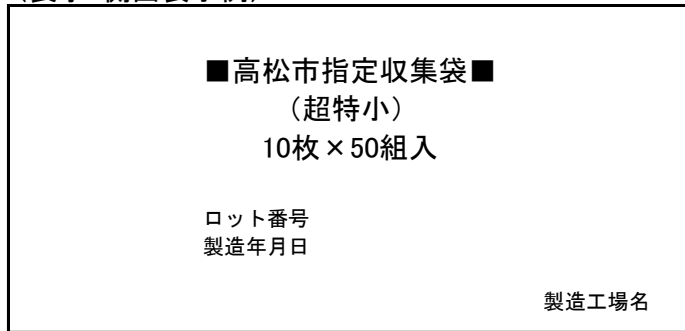
広告掲載スペース  
(縦55mm×横130mm)

KH021b

別紙5(梱包箱の寸法等)



(長手2側面表示例)



(短手2側面表示例)

