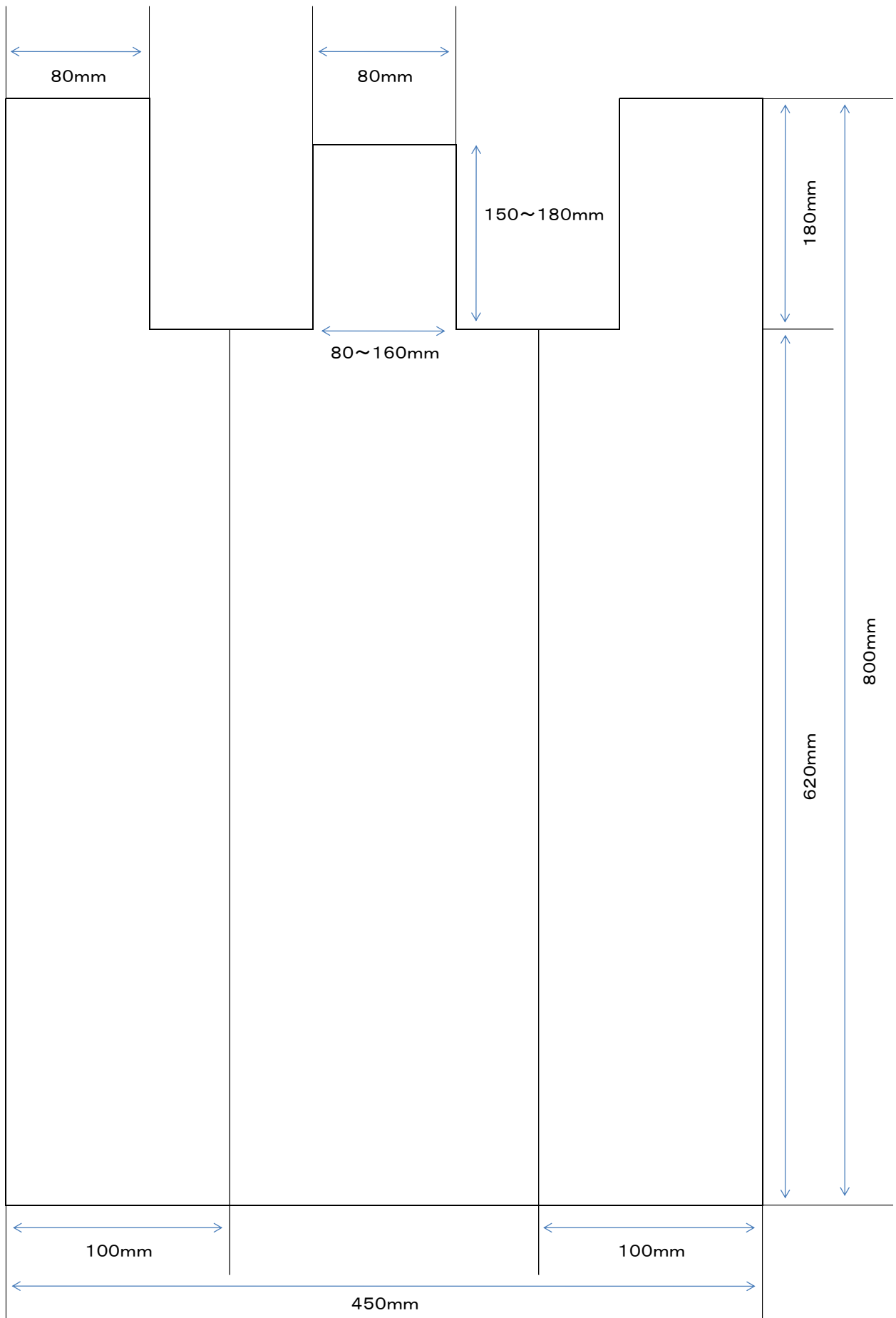
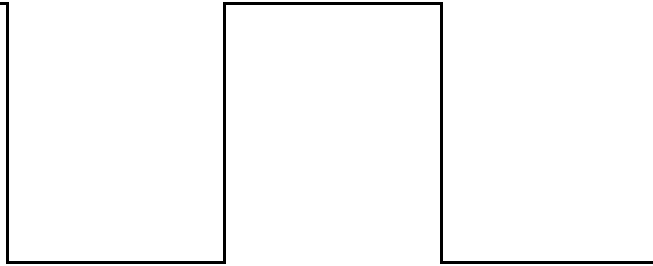


別紙1

大袋





袋は結んで出してください



家庭用
燃やせるごみ・破碎ごみ用

BURNABLE REFUSE・CRUSHABLE REFUSE

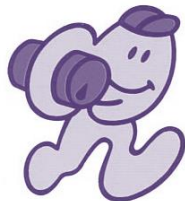
焚烧垃圾・粉碎垃圾
타는 쓰레기・파쇄쓰레기

高松市指定収集袋

(大)
LARGE
대



- 燃やせるごみ、破碎ごみは分別して出してください。
- Dispose your garbage after sorting it into burnable refuse and crushable refuse
- 请把焚烧垃圾和粉碎垃圾分类
- 타는 쓰레기 파쇄쓰레기는 분리수거해 주십시오
- ごみは、収集日の8時まで決められた場所に出しましょう。



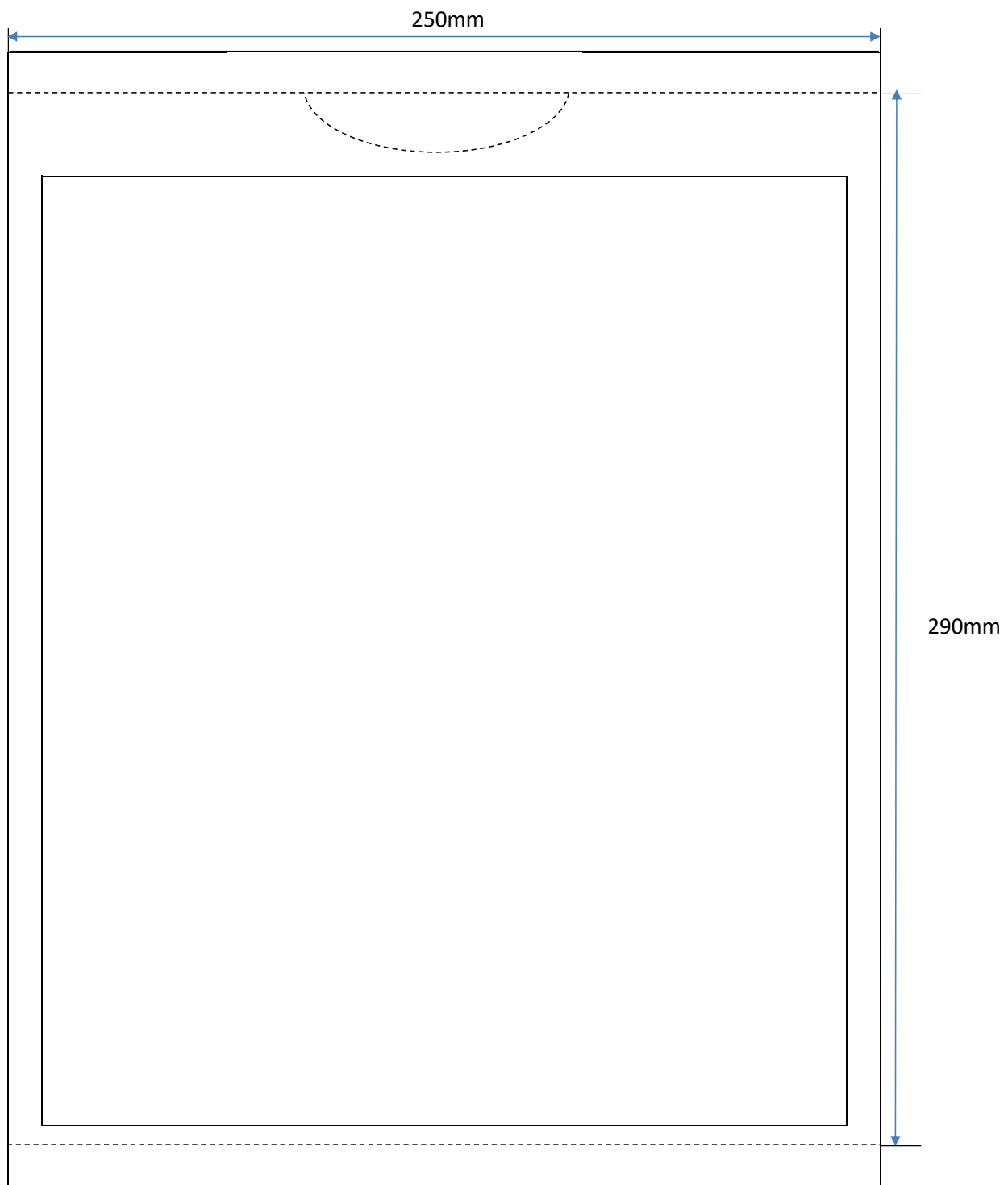
ごみを減らそう



Zero Carbon City
Takamatsu

ZC023b

別紙3(外装袋の寸法)



この枠内は、下地を「白」とする。

取り出し口

ミシン目を入れる

高松市指定収集袋

家庭用
10枚入

燃やせるごみ・破砕ごみ用

BURNABLE REFUSE・CRUSHABLE REFUSE

焚烧垃圾・粉碎垃圾

타는 쓰레기·파쇄쓰레기

大
LARGE
대

取扱上の注意



- 警告 ●この袋は、幼児や子供にとって窒息などの危険が伴うものです。
●幼児や子供の手が届かないところに保管してください。
- 注意 ●突起のあるものを入れると材質上破れることがありますので、ご注意ください。
●摩擦により衣服に色がつく場合がありますので、こすらないようにしてください。

家庭用品品質表示法に基づく表示

原料樹脂	ポリエチレン
耐冷温度	-30度
寸法	外形 800×450/650mm 厚さ 0.035mm
枚数	10枚
取扱上の注意	火のそばに置かないでください。
表示者	高松市ゼロカーボンシティ推進課 高松市番町一丁目8番15号
製造請負業者	〇〇〇(商号又は名称) 〇〇〇(所在地)

40ℓ

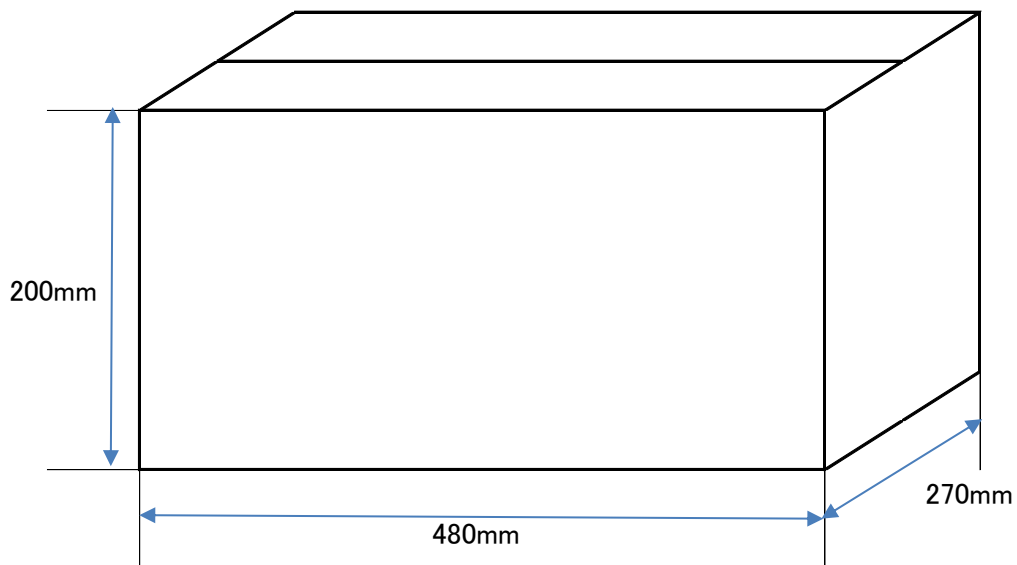
バーコード

4959907000025

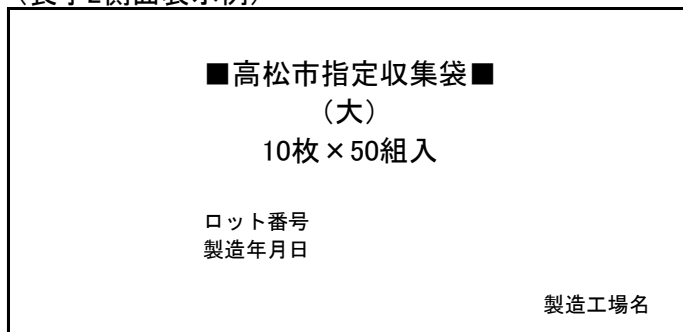
広告掲載スペース
(縦80mm×横170mm)

ZC023b

別紙5(梱包箱の寸法等)



(長手2側面表示例)



(短手2側面表示例)

