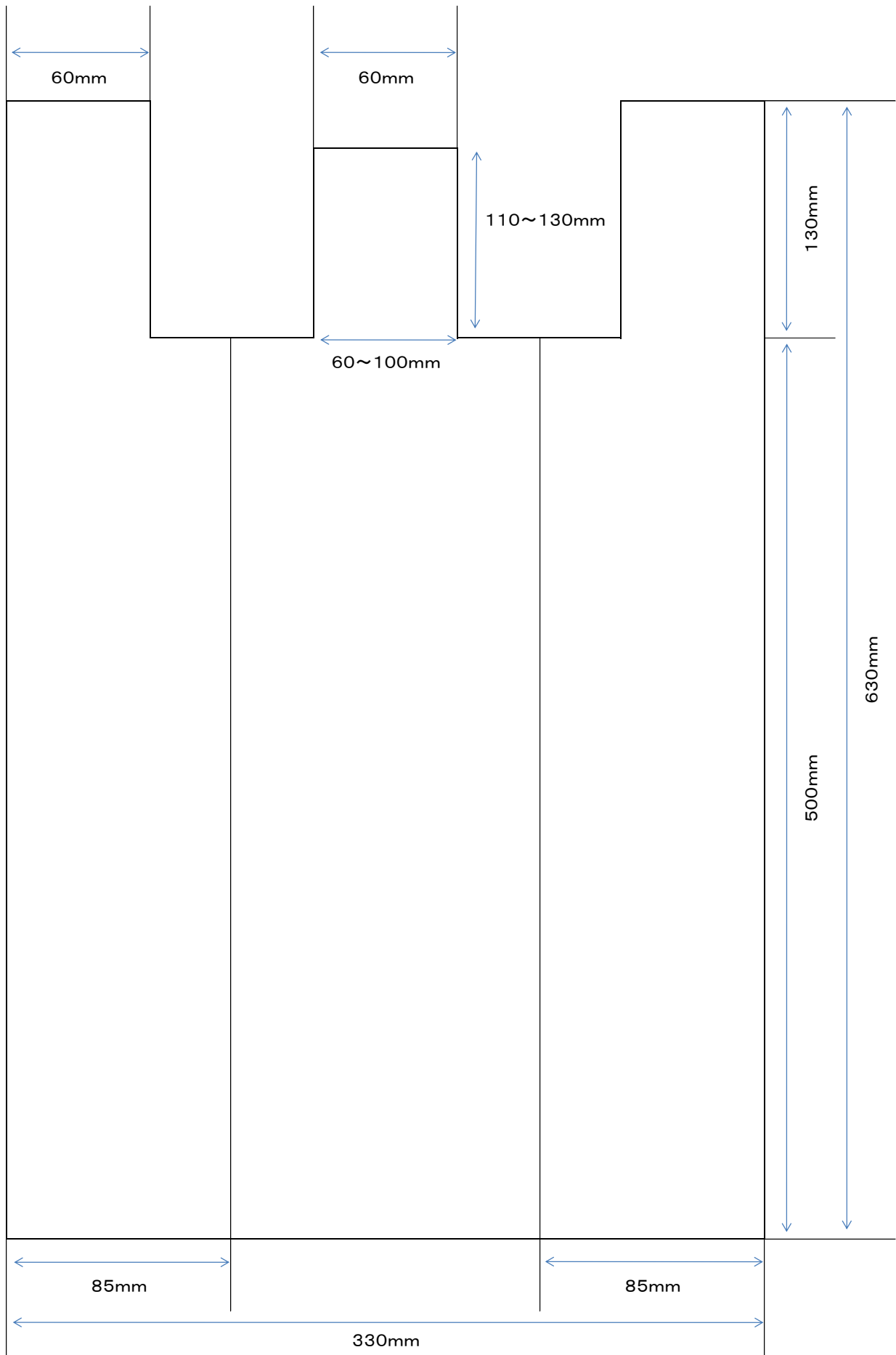


別紙1

小袋



袋は結んで出してください



家庭用  
燃やせるごみ・破碎ごみ用

BURNABLE REFUSE・CRUSHABLE REFUSE

焚烧垃圾・粉碎垃圾  
타는 쓰레기・파쇄쓰레기

高松市指定収集袋

(小)

SMALL

소



- 燃やせるごみ、破碎ごみは分別して出してください。
- Dispose your garbage after sorting it into burnable refuse and crushable refuse
- 请把焚烧垃圾和粉碎垃圾分类
- 타는 쓰레기 파쇄쓰레기는 분리수거해 주십시오
- ごみは、収集日の8時までに決められた場所に出しましょう。



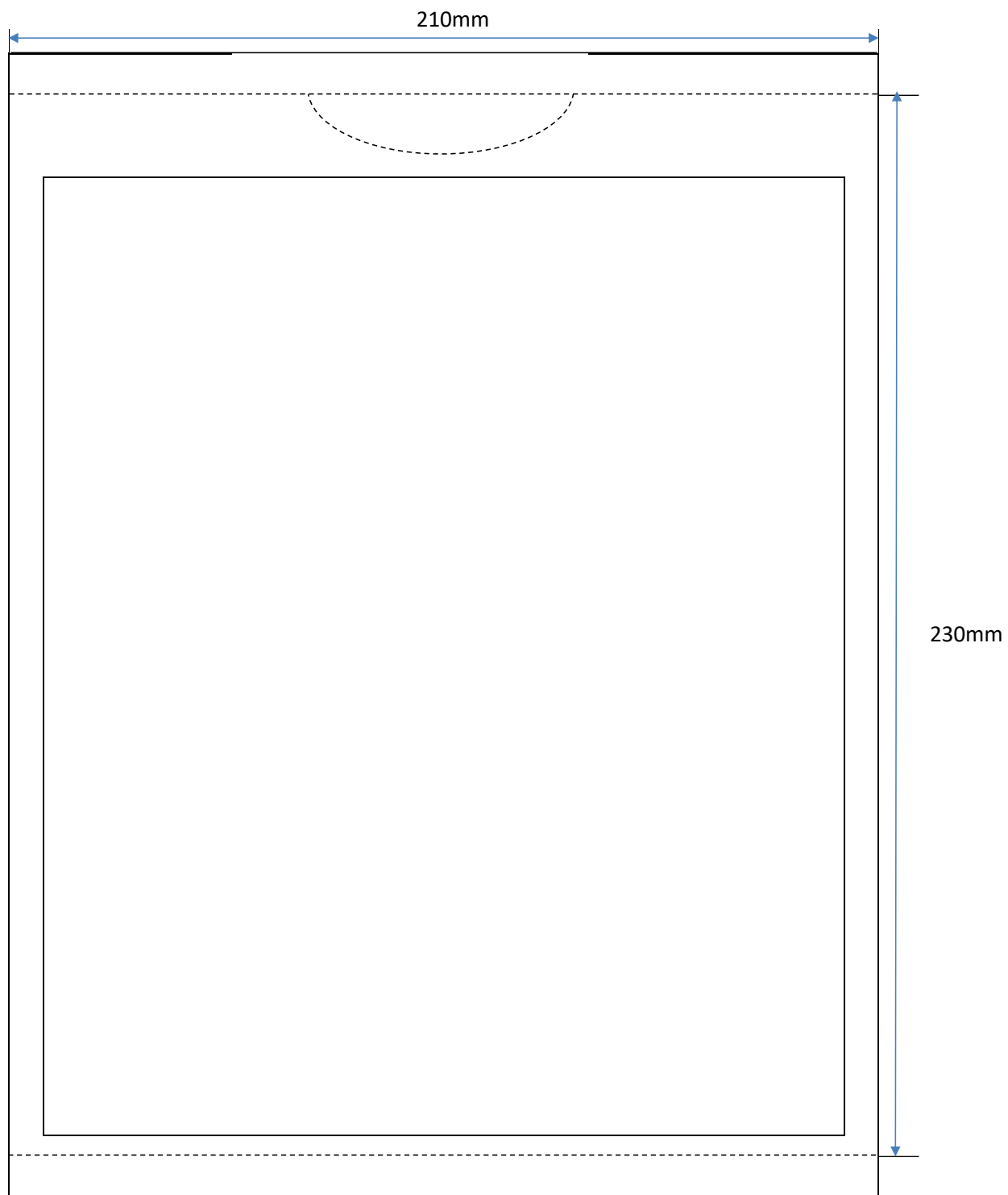
ごみを減らそう



Zero Carbon City  
Takamatsu

ZC024a

別紙3(外装袋の寸法)



この枠内は、下地を「白」とする。

取り出し口

ミシン目を入れる

# 高松市指定収集袋

家庭用  
10枚入

燃やせるごみ・破碎ごみ用

BURNABLE REFUSE・CRUSHABLE REFUSE

焚烧垃圾・粉碎垃圾

타는 쓰레기·파쇄쓰레기

小  
SMALL  
소

## 取扱上の注意



- 警告 ●この袋は、幼児や子供にとって窒息などの危険が伴うものです。  
●幼児や子供の手が届かないところに保管してください。

注意

- 突起のあるものを入れると材質上破れることがありますので、ご注意ください。  
●摩擦により衣服に色がつく場合がありますので、こすらないようにしてください。

## 家庭用品品質表示法に基づく表示

原料樹脂 ポリエチレン  
耐冷温度 -30度  
寸法 外形 630×330/500mm  
厚さ 0.035mm  
枚数 10枚  
取扱上の注意 火のそばに置かないでください。  
表示者 高松市ゼロカーボンシティ推進課  
高松市番町一丁目8番15号  
製造請負 ○○○(商号又は名称)

20ℓ

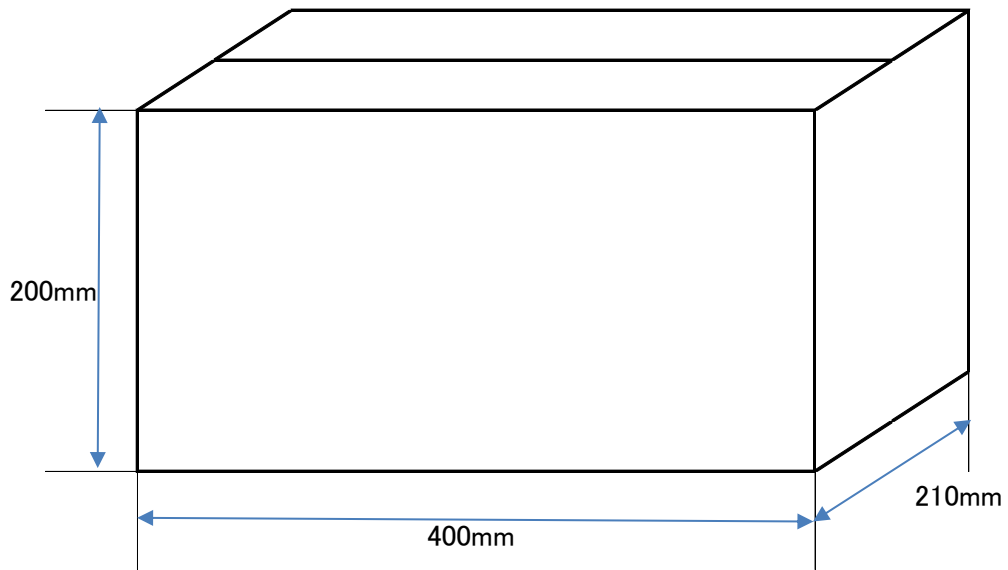
バーコード

4959907000049

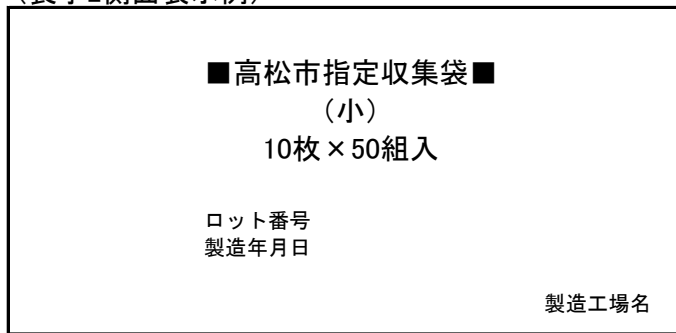
広告掲載スペース  
(縦55mm×横140mm)

ZC024a

別紙5(梱包箱の寸法等)



(長手2側面表示例)



(短手2側面表示例)

