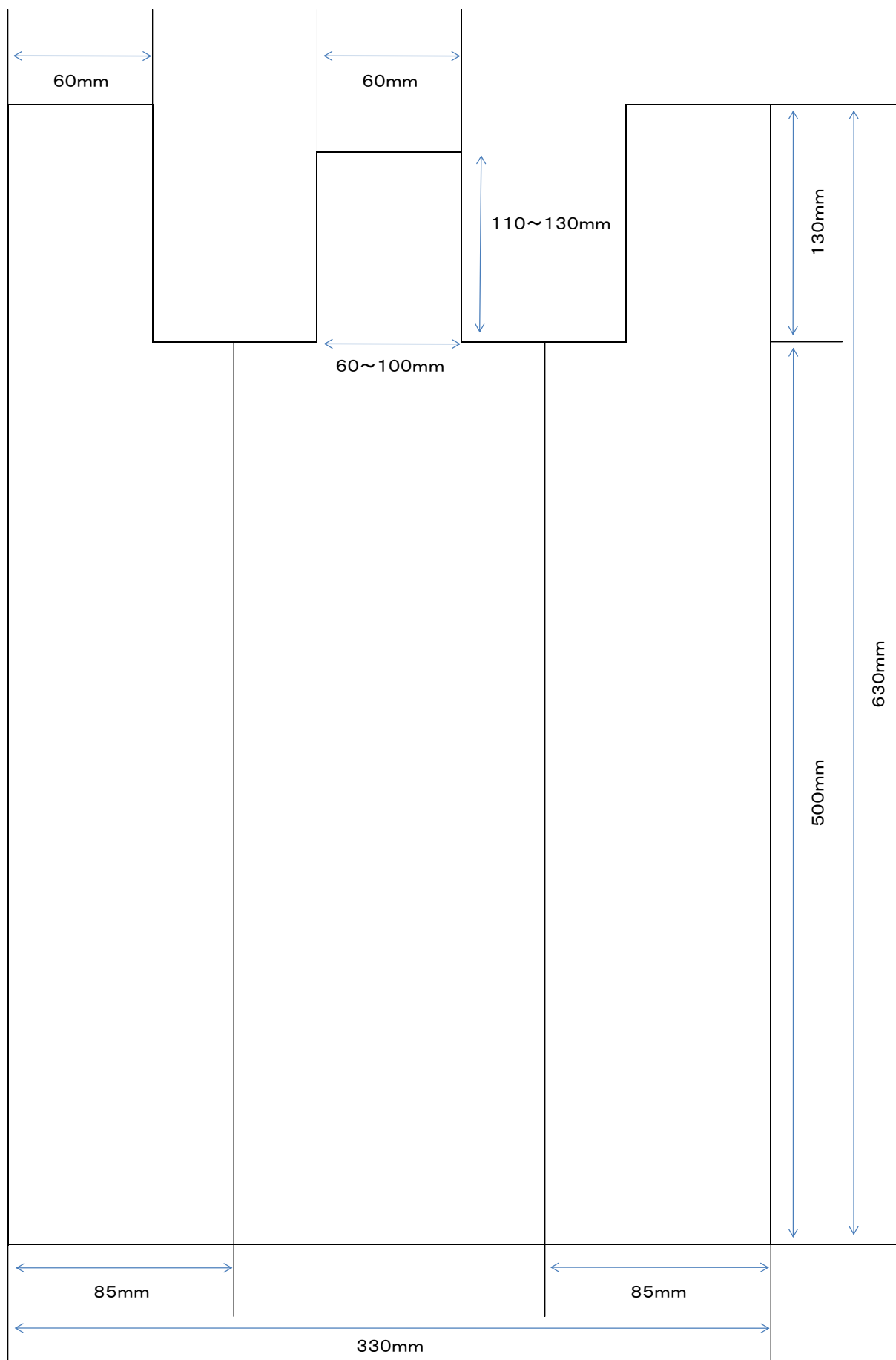


別紙1

小袋



袋は結んで出してください



家庭用
燃やせるごみ・破碎ごみ用

BURNABLE REFUSE・CRUSHABLE REFUSE

焚烧垃圾・粉碎垃圾
타는 쓰레기・파쇄쓰레기

高松市指定収集袋

(小)

SMALL

소



- 燃やせるごみ、破碎ごみは分別して出してください。
- Dispose your garbage after sorting it into burnable refuse and crushable refuse
- 请把焚烧垃圾和粉碎垃圾分类
- 타는 쓰레기 파쇄쓰레기는 분리수거해 주십시오
- ごみは、収集日の8時まで決められた場所に出しましょう。



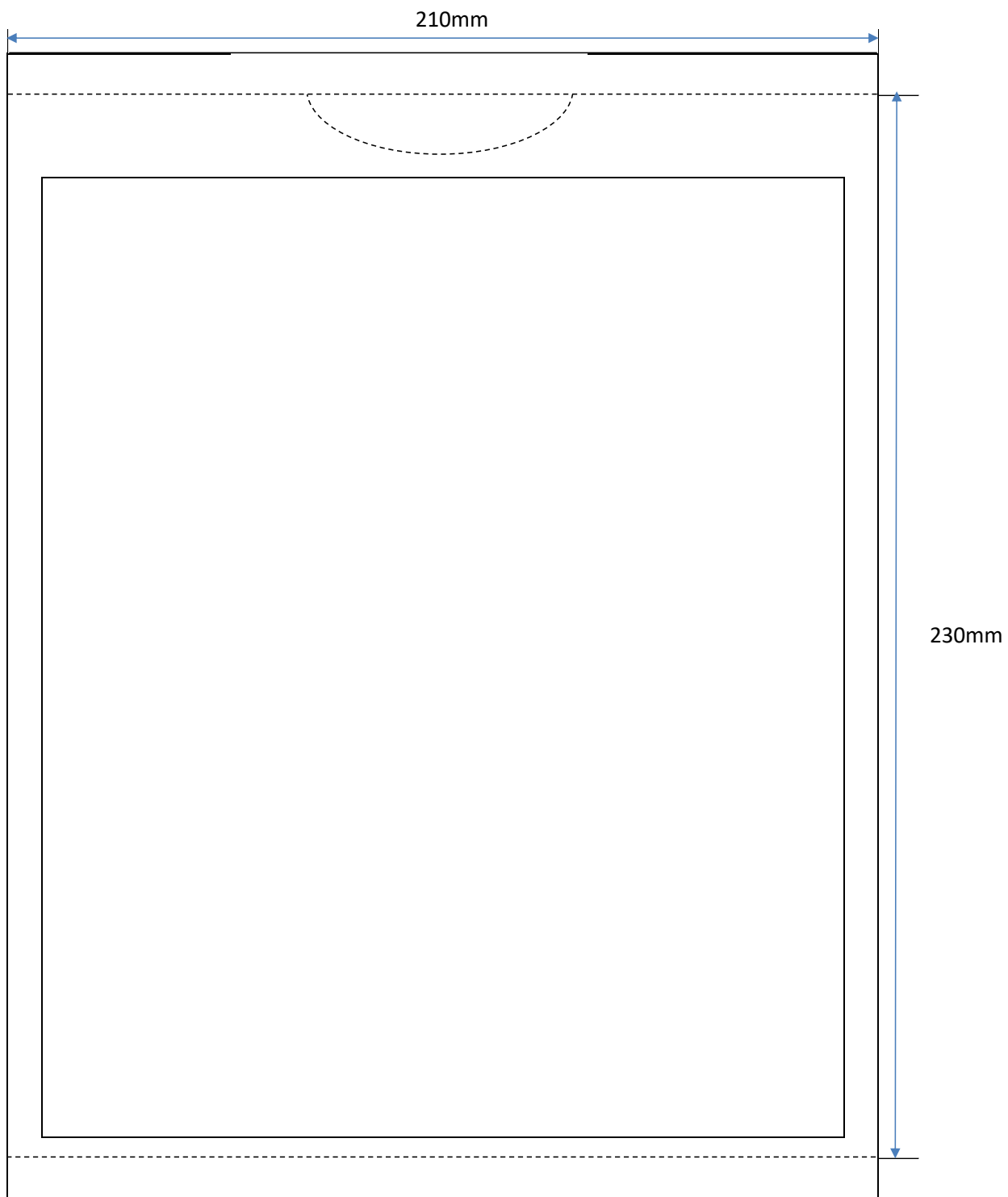
ごみを減らそう



Zero Carbon City
Takamatsu

KG026a

別紙3(外装袋の寸法)



この枠内は、下地を「白」とする。

取り出し口

ミシン目を入れる

高松市指定収集袋

家庭用
10枚入

燃やせるごみ・破砕ごみ用

BURNABLE REFUSE・CRUSHABLE REFUSE

焚烧垃圾・粉碎垃圾

타는 쓰레기·파쇄쓰레기

小
SMALL
소

取扱上の注意



- 警告 ●この袋は、幼児や子供にとって窒息などの危険が伴うものです。
●幼児や子供の手が届かないところに保管してください。

注意

- 突起のあるものを入れると材質上破れることがありますので、ご注意ください。
●摩擦により衣服に色がつく場合がありますので、こすらないようにしてください。

家庭用品品質表示法に基づく表示

原料樹脂 ポリエチレン
耐冷温度 -30度
寸法 外形 630×330/500mm
厚さ 0.035mm
枚数 10枚
取扱上の注意 火のそばに置かないでください。
表示者 高松市環境業務課
高松市木太町2282番地1
製造請負者 ○○○(商号又は名称)
業 者 ○○○(所在地)

20ℓ

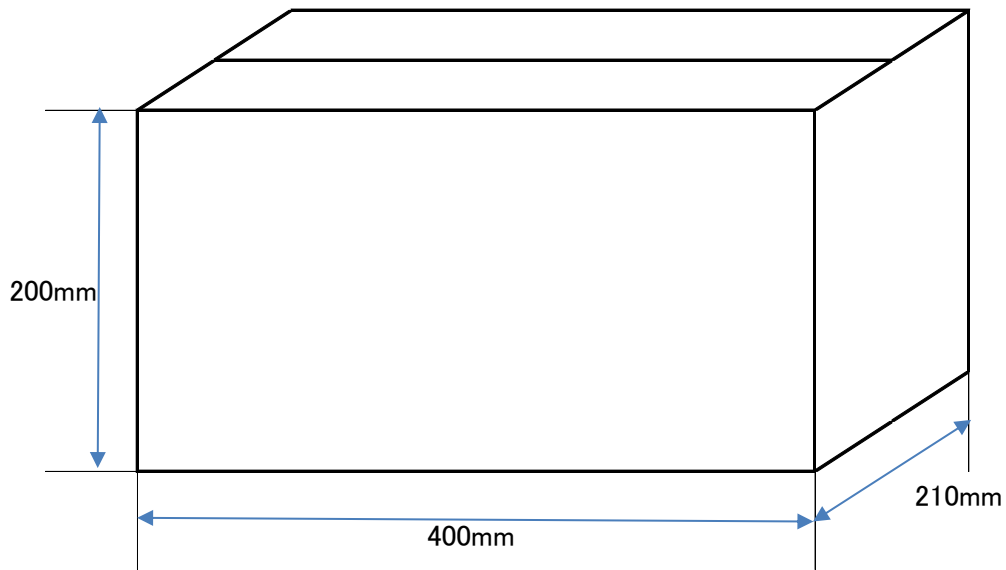
バーコード

4959907000049

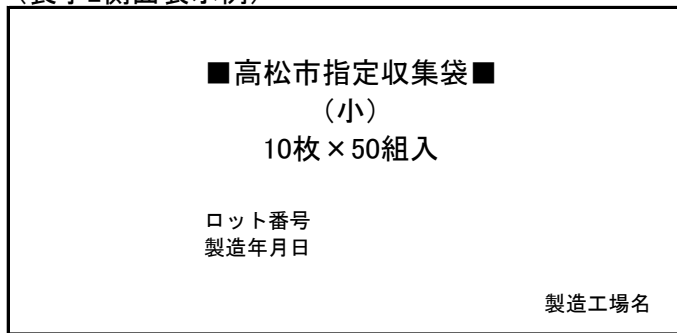
広告掲載スペース
(縦55mm×横140mm)

KG026a

別紙5(梱包箱の寸法等)



(長手2側面表示例)



(短手2側面表示例)

