

古い照明器具をお持ちの皆様へ!

※昭和52年(1977年)3月以前に建てられた
事業用の建物(工場、ビル、マンション等)が対象です。



工場



ビル
マンション



一般家庭は
対象外

PCB使用安定器の確認、あなたは大丈夫ですか?



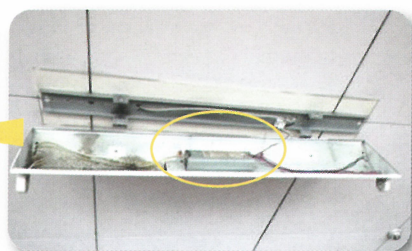
健康被害が出る
おそれがあります!



処分しないと罰則!



まもなく
処分できなくなる!



蛍光灯安定器

PCBが使用されている安定器の
処分期間は 2021年3月31日まで

お問い合わせは

事業場の所在地により異なります。

香川県内(高松市を除く)の方
香川県環境森林部廃棄物対策課
087-832-3229

高松市内の方
高松市環境局環境指導課
087-839-2380



詳しくは
「ポリ塩化ビフェニル
(PCB)早期処理情報
サイト」を
ご確認ください

かがやくけん、かがわけん。

香川県

今すぐ裏面をご確認ください。

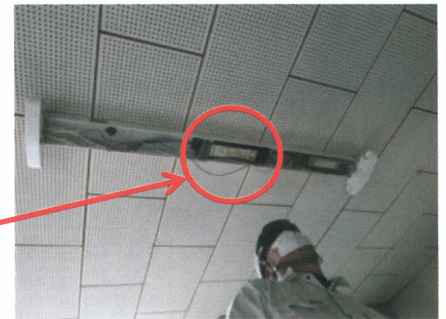
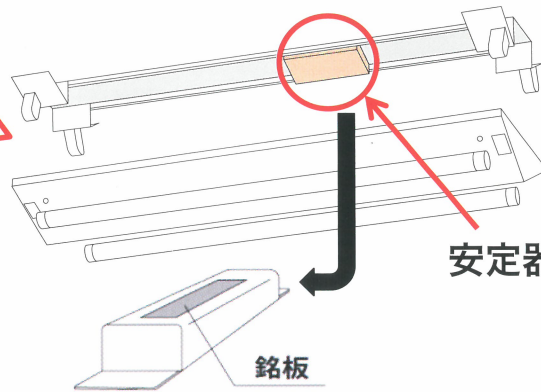
PCB(ポリ塩化ビフェニル)とは

燃えにくく電気絶縁性に優れた性質を持った油の一種で、電気機器の絶縁油として広く使用されてきました。しかし、**健康被害**が出るおそれがあると判明したことから、**法律**で期限を定めて処分することになりました。PCBが使用されている安定器の**処分期間は2021年3月31日まで**となっています。

安定器とは

照明器具のちらつきをなくす電気機器で、事業用の建物の照明器具(蛍光灯や水銀灯等)の裏側に使用されています。

電球や丸型蛍光灯、一般家庭用の照明器具にはPCBは使われていません。



※使用中の照明設備は**感電のおそれ**があります。

調査は必ず電気工事業者や専門の調査会社等(建物の維持管理を委託している場合はメンテナンス会社)にご相談ください。

PCB使用安定器が使われている可能性のある建物は、昭和52年(1977年)3月以前に建てられた**事業用の建物**です。

- ・**事業用の建物**とは、工場、倉庫、ビルやマンション・アパートの共用部分等のことです。
- ・**一般家庭には使われていません。**
- ・昭和52年(1977年)4月以降に全ての照明器具を交換し、処分していれば対象外です。

PCBを使用した安定器をお持ちの方は…

まず、届出をお願いします。

香川県(高松市内に事業場がある場合は高松市)に、指定様式による届出をお願いします。様式は県、市のホームページからダウンロードできます。

香川県 PCB

検索



高松市 PCB

検索



期限までに、処分契約をお願いします。

処分期限となる2021年3月31日までに、処分と運搬の手続きをお願いします。

処分は、専門の処分業者である中間貯蔵・環境安全事業(株)(JESCO;ジェスコ)と契約していただくこととなります。

JESCO

検索

