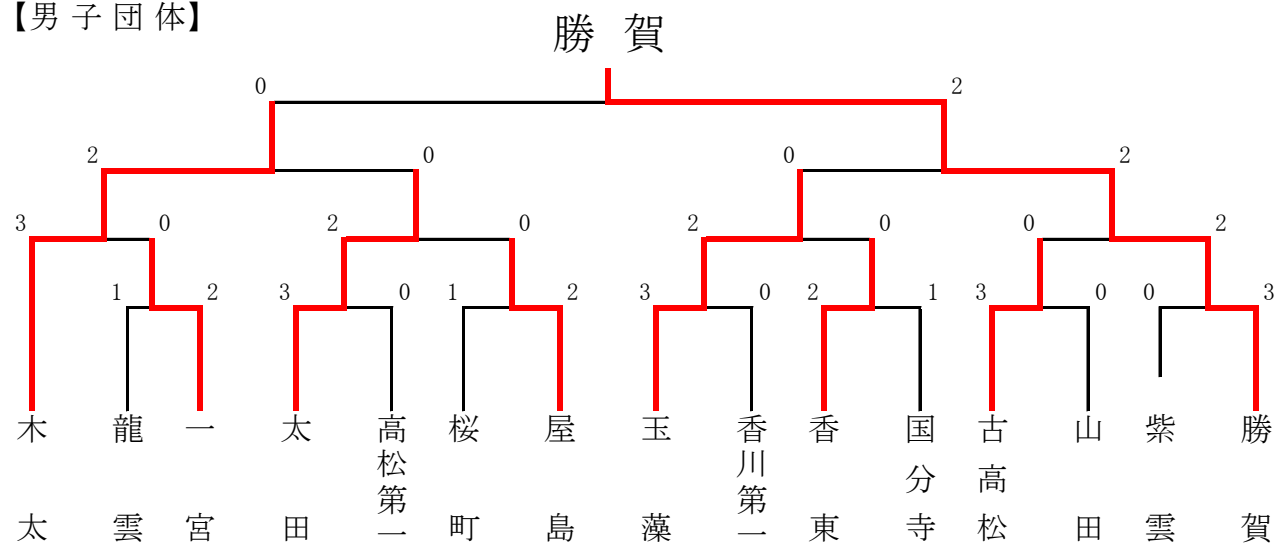
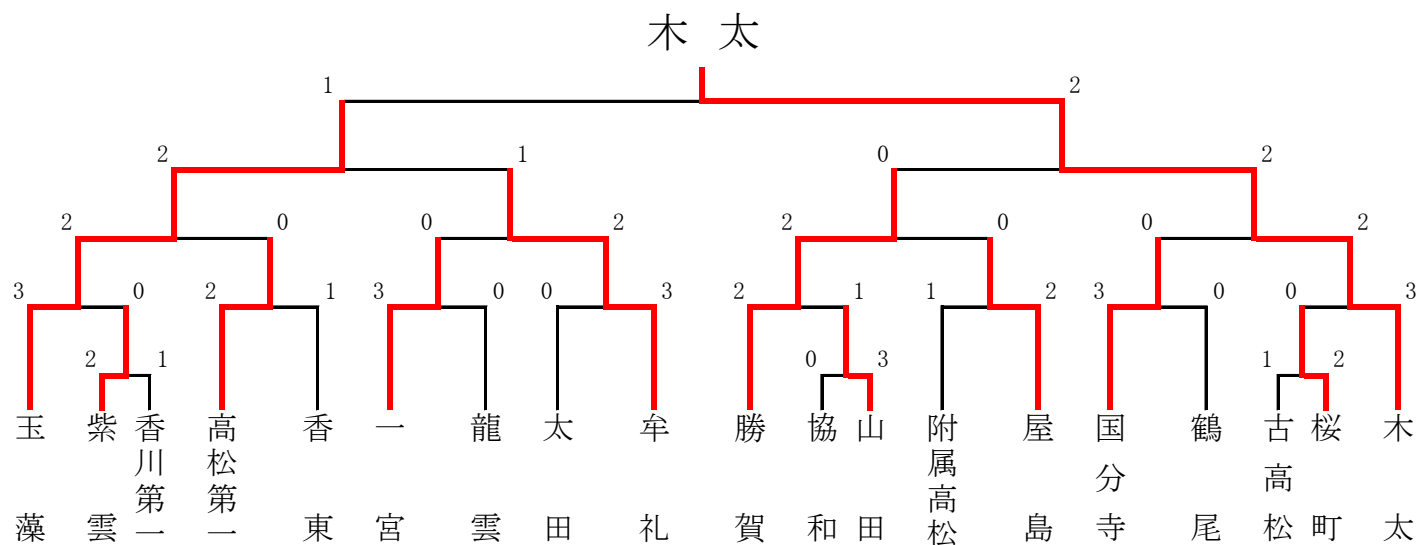


第2回高松地区中学校総合体育大会 バドミントン競技

【男子団体】

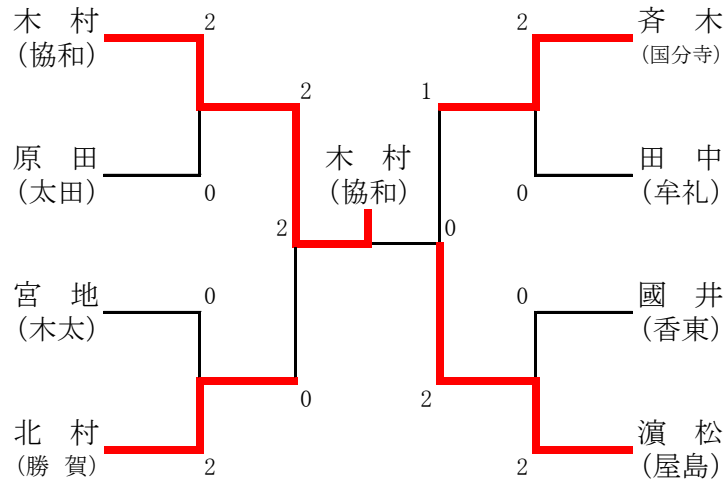


【女子団体】

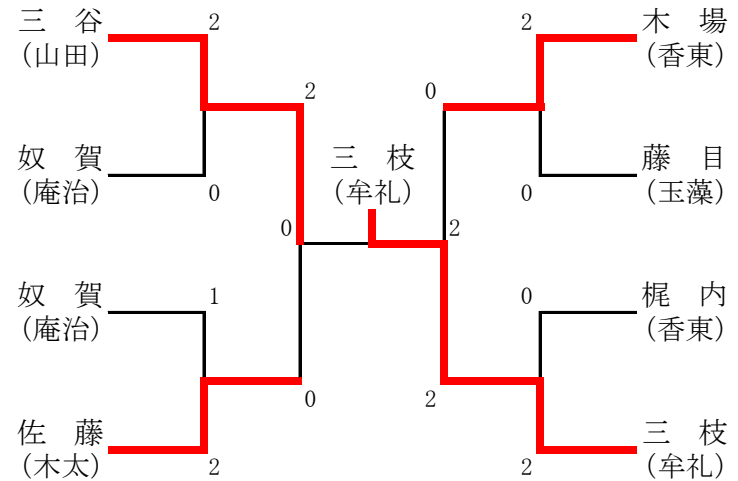


第2回高松地区中学校総合体育大会 バドミントン競技

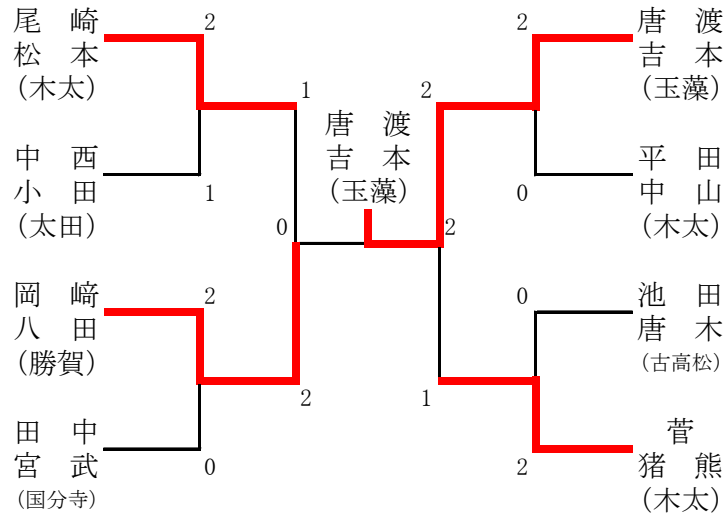
【男子シングルス】 (BEST8以上)



【女子シングルス】 (BEST8以上)



【男子ダブルス】 (BEST8以上)



【女子ダブルス】 (BEST8以上)

